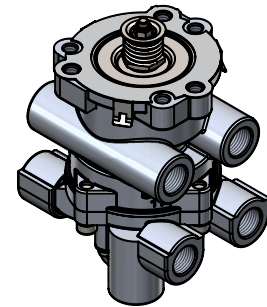
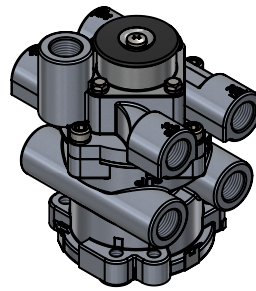
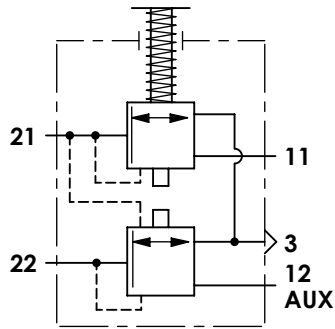


Technical sheet / Datos técnicos:

Part number adaptable to / Referencia adaptable a	800629
Operating pressure / Presión de trabajo	max. 10 bar
Predominance / Predominancia	< 0,2 bar
Permissible medium / Medio de funcionamiento	Air / Aire
Operating temperature range / Rango de temperatura	-40 °C to / a +93 °C
Weight / Peso	1000 gr



Port / Conexión	Function / Función	Thread / Rosca
11	Supply / Alimentación	2x 3/8-18 NPT
12	Supply / Alimentación	2x 3/8-18 NPT
AUX	Auxiliary supply / Alimentación auxiliar	3/8-18 NPT
21	Delivery / Salida	2x 3/8-18 NPT
22	Delivery / Salida	2x 3/8-18 NPT
3	Exhaust / Escape	-

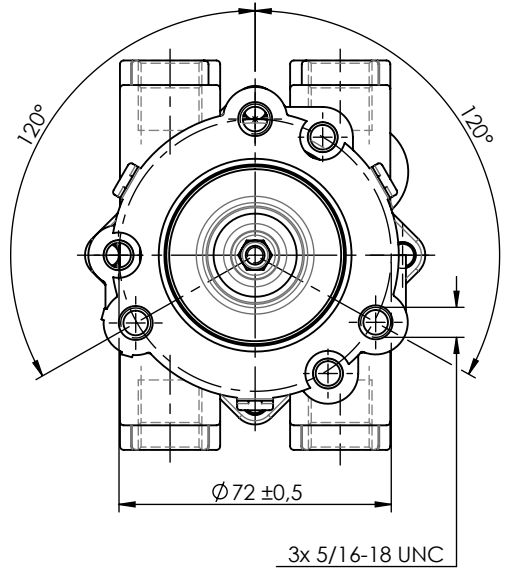
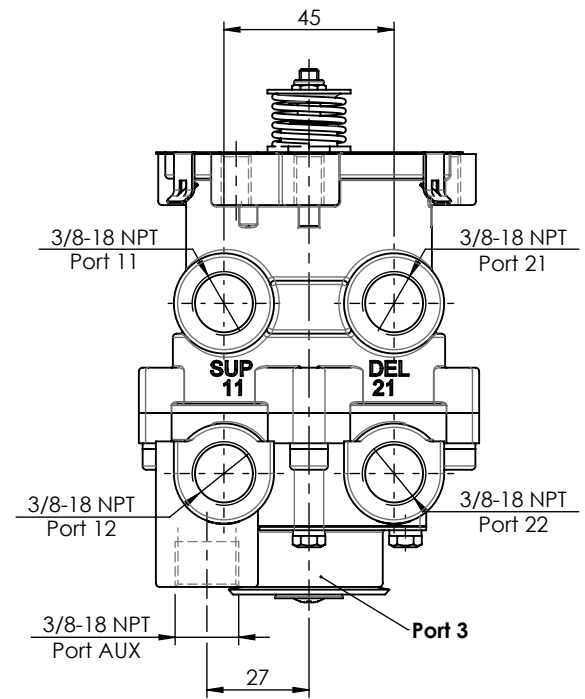
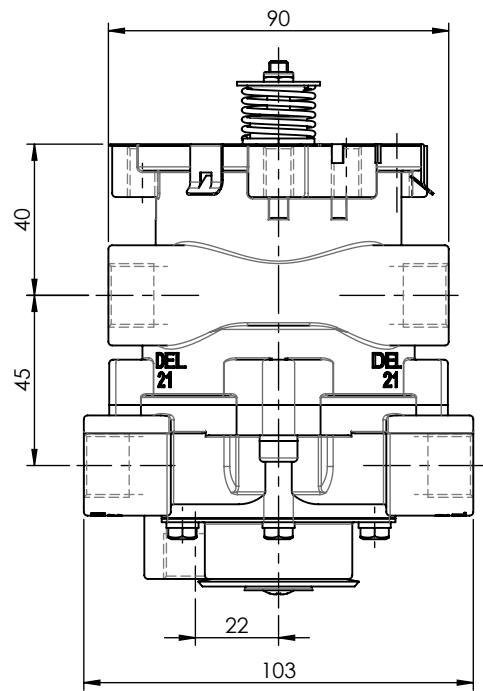
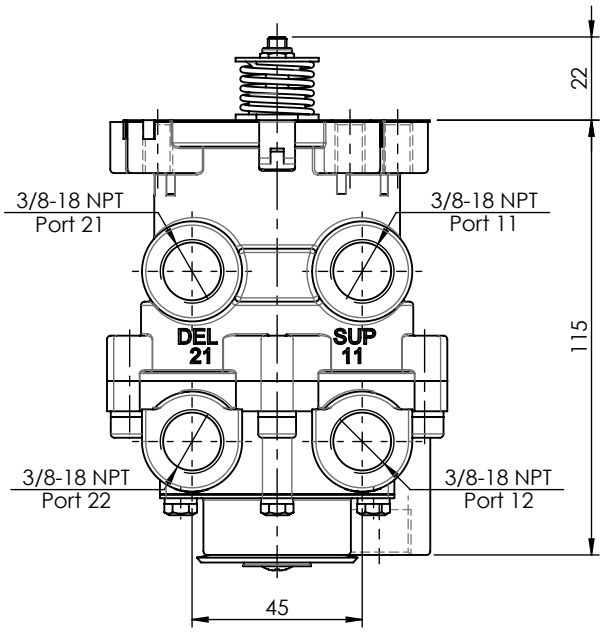
Purpose / Propósito:

Application of service brake system through the pedal actuation by the driver. / Aplicación del freno de servicio mediante la actuación del pedal por parte del conductor.

Installation requirements / Requisitos para la instalación:

The design of the foot brake valve, acting on seat, must guarantee the maximum way of the push rod that is necessary to control the valve even in case of failure in the circuit I. Mounting is accomplished with three screws 5/16". / El diseño de la válvula de freno de pie, accionándolo desde el asiento, debe garantizar el máximo recorrido de la varilla de empuje que resulta necesario para el accionamiento de la válvula, incluso en caso de que falle el circuito I. El montaje se efectúa mediante tres tornillos 5/16".

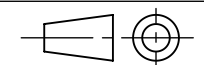
Modification	4				Drawn			
	3				03/11/17 J.S.			
	2				Checked			
	1				03/11/17 O.V.			
	nº	Modified	Date	Reason	General Tolerance		Assembly	-
Comments					-	Part name	Foot brake valve	
					Material	ID. Reference	2991091	
					-	Scale: -		Sheet 1/2
					-	Review: 0		



Modification	4				Drawn
	3				03/11/17 J.S.
	2				Checked
	1				03/11/17 O.V.
	n°	Modified	Date	Reason	General Tolerance
Comments					ISO 2768 c-K
					Material
					Assembly
					Part name
					ID. Reference
					Scale: 1/2
					Review: 0



Foot brake valve
2991091



Sheet
2/2