

1

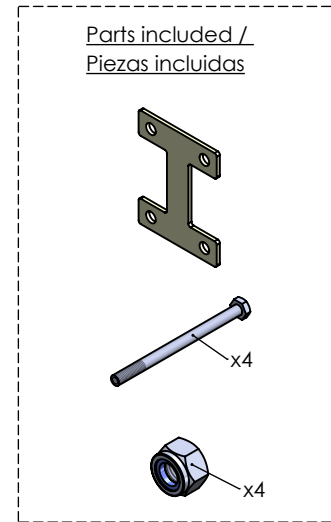
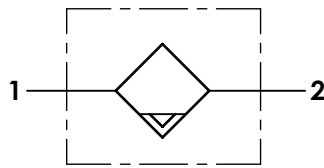
2

3

4

**A Technical sheet / Datos técnicos:**

Part number adaptable to / Referencia adaptable a	41210029
Voltage / Tensión	24V
Current / Intensidad	0.5A
Permissible medium / Medio de funcionamiento	Air / Aire
Operating temperature range / Rango de temperatura	-40°C to / a +80°C
Weight / Peso	2100 gr



Port / Conexión	Function / Función	Thread / Rosca
1	Supply / Alimentación	1/2"
2	Delivery / Salida	1/2"
3	Exhaust / Escape	-
6	Connector / Conector	2 pins connector / Conector de 2 pines

**Purpose / Propósito:** Eliminating oil particles, liquids and other contaminants that can arrive through the compressor in order to avoid they reach the air system. / Eliminar partículas de aceite, líquidos y otros contaminantes que pueden llegar a través del compresor con el fin de evitar que estos alcancen el sistema de aire.

**Installation requirements / Requisitos para la instalación:** The air condenser is installed between compressor and air dryer. / El condensador de aire se instala entre el compresor y el secador de aire.

Modification	4				Drawn		
	3				28/07/20 S.F.		
	2				Checked		
	1				28/07/20 O.V.		
F	nº	Modified	Date	Reason	General Tolerance	Assembly	-
	Comments				-	Part name	Air condenser
					Material	ID. Reference	2991168
					-	Scale: -	
				-	Review: 0		

1

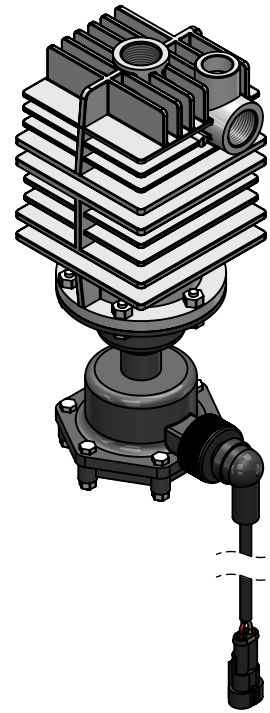
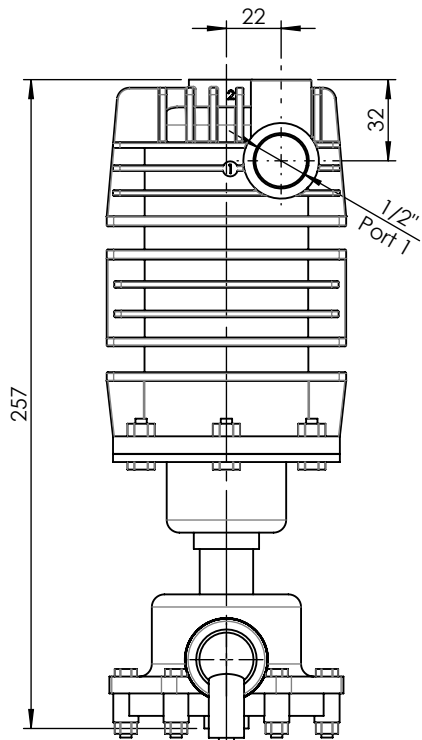
2

3

4

A

A

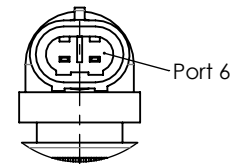
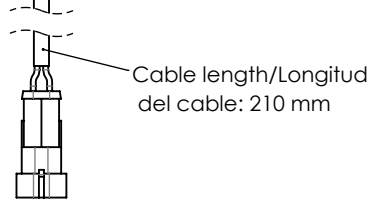


B

B

C

C



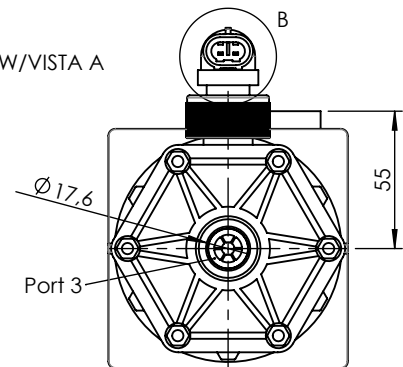
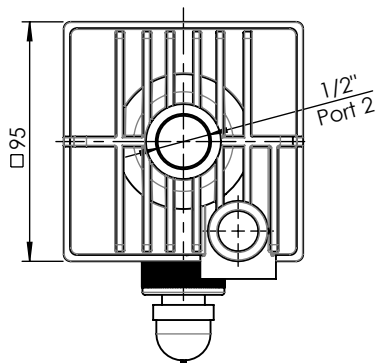
DETAIL/DETALLE B

D

D

A

VIEW/VISTA A



E

E

F	Modification	4				Drawn		F
		3				28/07/20 S.F.		
		2				Checked		
		1				28/07/20 O.V.		
	nº	Modified	Date	Reason	General Tolerance	Assembly		
Comments					ISO 2768 c-K	Part name	Air condenser	
					Material	ID. Reference	2991168	
					-	Scale: 1/3		Sheet 2/2
					-	Review: 0		