

**EN**



**ES**



**FR**



**DE**



**IT**



**PT**



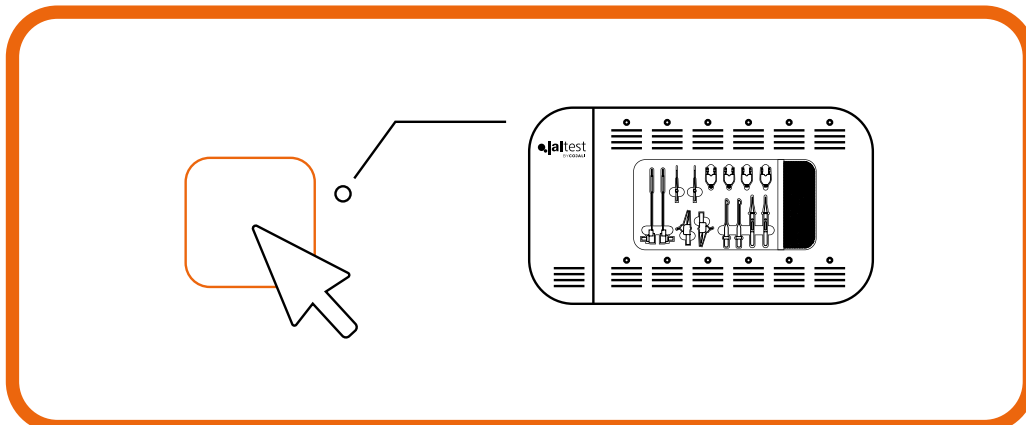
**RU**



**CZ**



**NL**



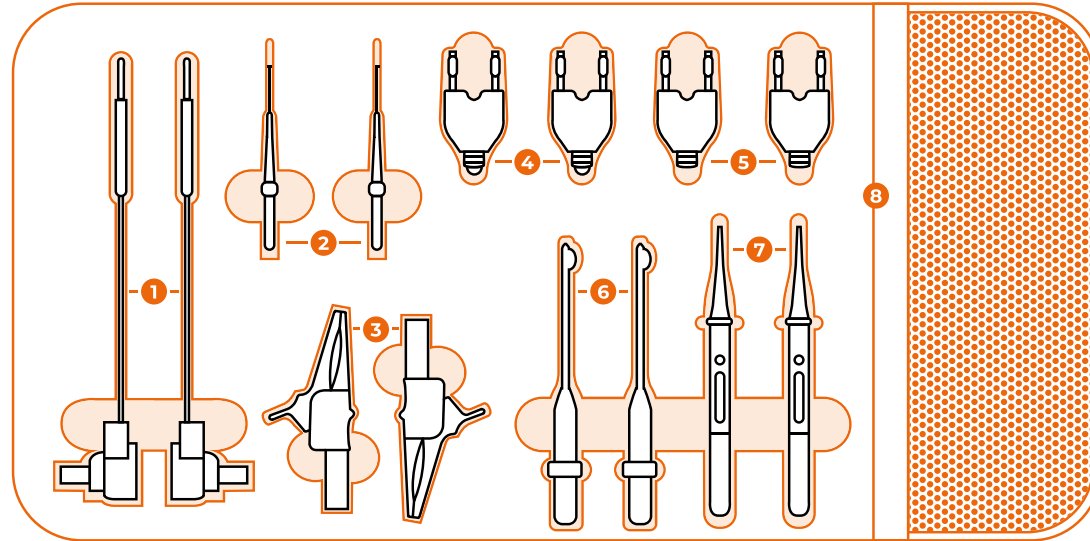


**1 P.04**  
Variable resistor  
with dial indicator  
(10kΩ±10%)  
2 units

**2 P.08R & B**  
Pin probe (straight)  
2 Red / 2 Black

**3 P.03R & B**  
Alligator Clip  
1 Red / 1 Black

**4 P.06**  
LED Stroboscope  
2 Blue



**5 P.07**  
3-way Extension  
2 Red

**6 P.01R & B**  
Piercing Probe  
1 Red / 1 Black

**7 P.02R & B**  
Probe  
1 Red / 1 Black

**8 P.09R & B**  
Stacking Banana  
Cable – 1.2m  
2 Red / 2 Black





**1 P.05.M & F**  
Round  
3 Male / 3 Female

**2 P.15.M & F**  
Round  
3 Male / 3 Female

**3 P.20.M & F**  
Round  
3 Male / 3 Female

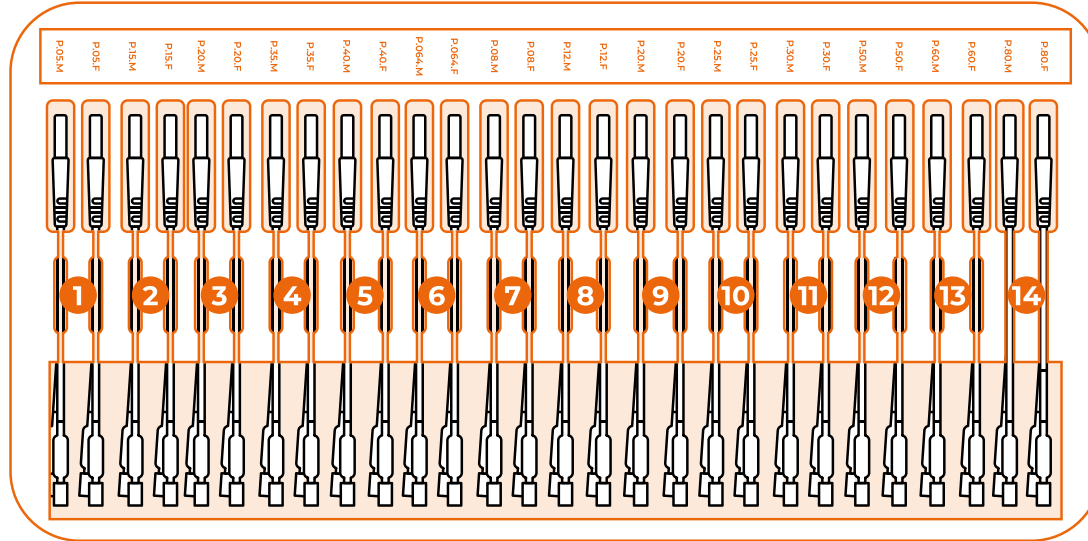
**4 P.35.M & F**  
Round  
3 Male / 3 Female

**5 P.40.M & F**  
Round  
3 Male / 3 Female

**6 P.064.M & F**  
Flat  
3 Male / 3 Female

**7 P.08.M & F**  
Flat  
3 Male / 3 Female

# TEST LEADS



**8 P.12.M & F**  
Flat  
3 Male / 3 Female

**9 P.20.M & F**  
Flat  
3 Male / 3 Female

**10 P.25.M & F**  
Flat  
3 Male / 3 Female

**11 P.30.M & F**  
Flat  
3 Male / 3 Female

**12 P.50.M & F**  
Flat  
3 Male / 3 Female

**13 P.60.M & F**  
Flat  
3 Male / 3 Female

**14 P.80.M & F**  
Flat  
3 Male / 3 Female



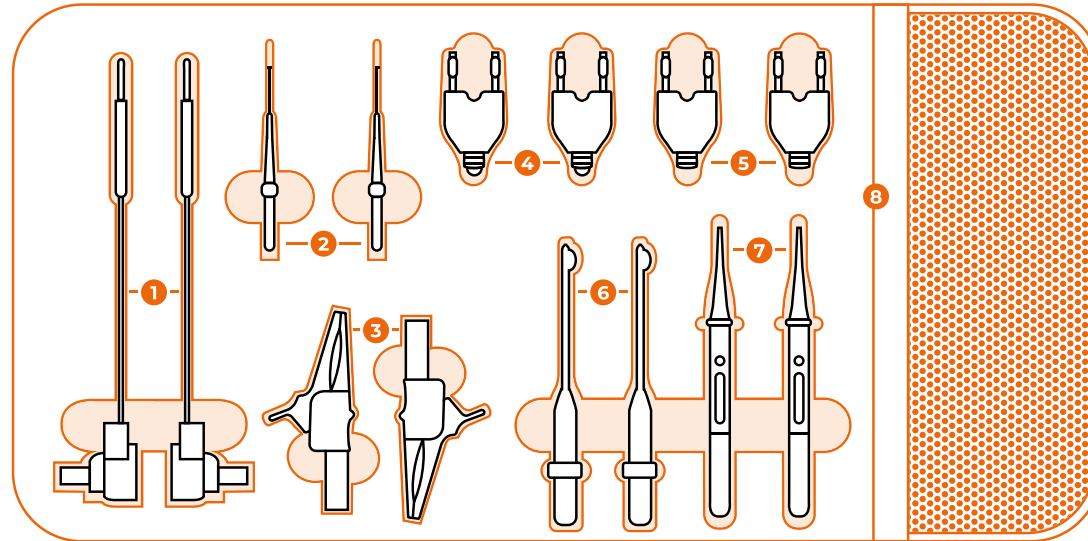


- 1 P.04**  
Potenciómetro  
(10kΩ±10%)  
2 unidades

- 2 P.08R & B**  
Sonda de aguja  
2 Rojas / 2 Negras

- 3 P.03R & B**  
Pinza de cocodrilo  
1 Rojo / 1 Negro

- 4 P.06**  
Estroboscopio con LED  
2 Azules



- 5 P.07**  
Extensión 3 vías  
2 Rojas

- 6 P.01R & B**  
Sonda de aguja de  
sujeción  
1 Roja / 1 Negra

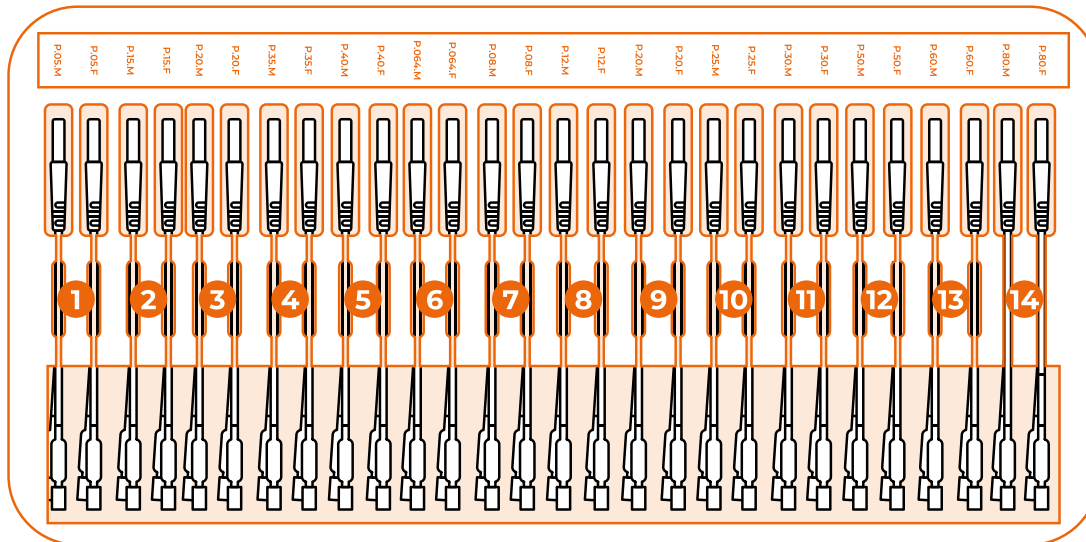
- 7 P.02R & B**  
Sonda  
1 Roja / 1 Negra

- 8 P.09R & B**  
Cable extensión de  
banana – 1.2m  
2 Rojas / 2 Negras



**PUNTAS DE  
COMPROBACIÓN**

- 1** **P.05.M & F**  
Redonda  
3 Machos / 3 Hembras
- 2** **P.15.M & F**  
Redonda  
3 Machos / 3 Hembras
- 3** **P.20.M & F**  
Redonda  
3 Machos / 3 Hembras
- 4** **P.35.M & F**  
Redonda  
3 Machos / 3 Hembras
- 5** **P.40.M & F**  
Redonda  
3 Machos / 3 Hembras
- 6** **P.064.M & F**  
Plana  
3 Machos / 3 Hembras
- 7** **P.08.M & F**  
Plana  
3 Machos / 3 Hembras



- 8** **P.12.M & F**  
Plana  
3 Machos / 3 Hembras
- 9** **P.20.M & F**  
Plana  
3 Machos / 3 Hembras
- 10** **P.25.M & F**  
Plana  
3 Machos / 3 Hembras
- 11** **P.30.M & F**  
Plana  
3 Machos / 3 Hembras
- 12** **P.50.M & F**  
Plana  
3 Machos / 3 Hembras
- 13** **P.60.M & F**  
Plana  
3 Machos / 3 Hembras
- 14** **P.80.M & F**  
Plana  
3 Machos / 3 Hembras

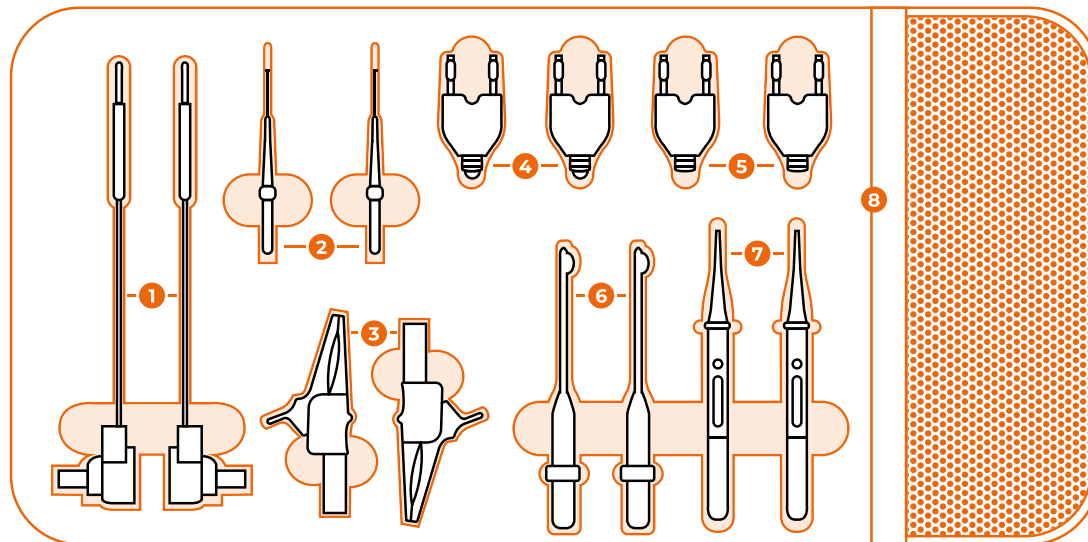


**1 P.04**  
Potentiomètre  
(10k $\Omega$ ±10%)  
2 unités

**2 P.08R & B**  
Sonde à aiguille  
2 Rouges - 2 Noires

**3 P.03R & B**  
Pince crocodile  
1 Rouge - 1 Noire

**4 P.06**  
Stroboscope avec LED  
2 Bleues



**5 P.07**  
Extension 3 voies  
2 Rouges

**6 P.01R & B**  
Sonde à aiguille de  
fixation  
1 Rouge - 1 Noire

**7 P.02R & B**  
Sonde  
1 Rouge - 1 Noire

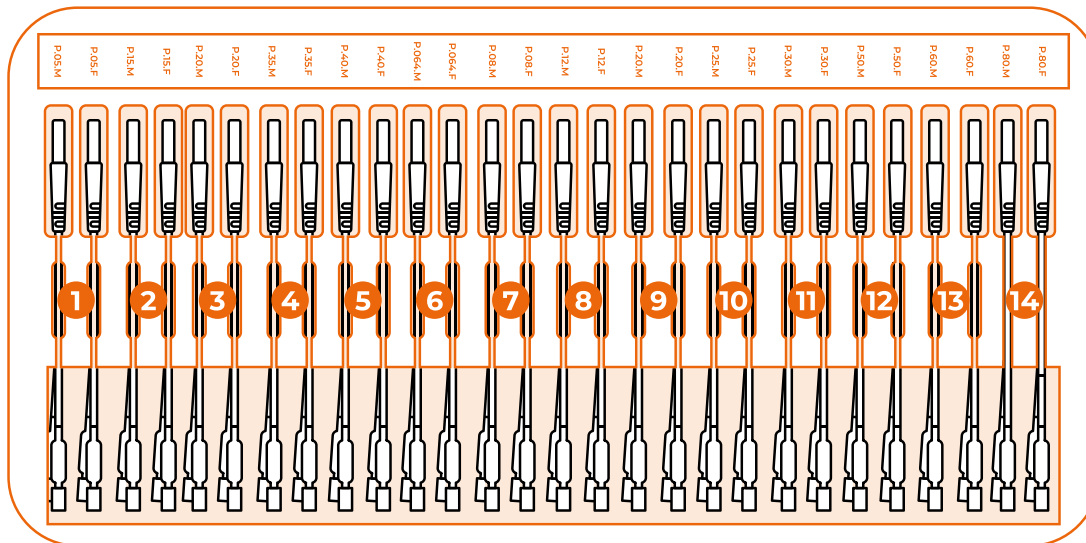
**8 P.09R & B**  
Câble d'extension de  
fiche banane - 1.2m  
2 Rouges - 2 Noires





- 1** **P.05.M & F**  
Ronde  
3 Mâles / 3 Femelles
- 2** **P.15.M & F**  
Ronde  
3 Mâles / 3 Femelles
- 3** **P.20.M & F**  
Ronde  
3 Mâles / 3 Femelles
- 4** **P.35.M & F**  
Ronde  
3 Mâles / 3 Femelles
- 5** **P.40.M & F**  
Ronde  
3 Mâles / 3 Femelles
- 6** **P.064.M & F**  
Plate  
3 Mâles / 3 Femelles
- 7** **P.08.M & F**  
Plate  
3 Mâles / 3 Femelles

**POINTES DE VÉRIFICATION**



- 8** **P.12.M & F**  
Plate  
3 Mâles / 3 Femelles
- 9** **P.20.M & F**  
Plate  
3 Mâles / 3 Femelles
- 10** **P.25.M & F**  
Plate  
3 Mâles / 3 Femelles
- 11** **P.30.M & F**  
Plate  
3 Mâles / 3 Femelles
- 12** **P.50.M & F**  
Plate  
3 Mâles / 3 Femelles
- 13** **P.60.M & F**  
Plate  
3 Mâles / 3 Femelles
- 14** **P.80.M & F**  
Plate  
3 Mâles / 3 Femelles

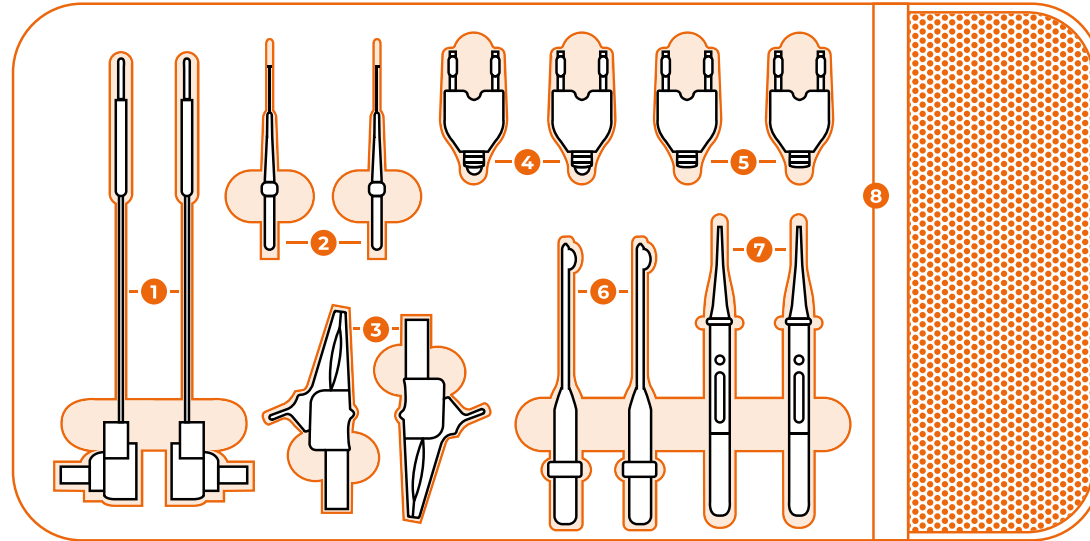


**1 P.04**  
Potentiometer  
(10kΩ±10%)  
2 Einh.

**2 P.08R & B**  
Nadelsonde  
2 x rot - 2 x schwarz

**3 P.03R & B**  
Krokodilklemme  
1 x rot - 1 x schwarz

**4 P.06**  
LED-Stroboskop  
2 x blau



**5 P.07**  
3Wege-Verlängerung  
2 x rot

**6 P.01R & B**  
Klemm-Nadelsonde  
1 x rot - 1 x schwarz

**7 P.02R & B**  
Sonde  
1 x rot - 1 x schwarz

**8 P.09R & B**  
Bananen-  
Verlängerungskabel – 1.2m  
2 x rot - 2 x schwarz

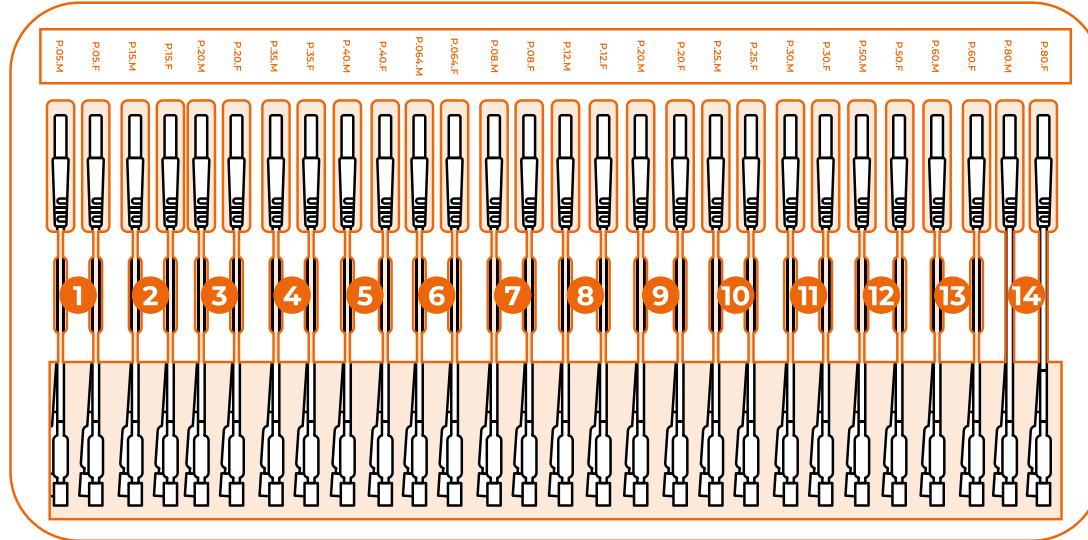






- 1** **P.05.M & F**  
rund  
3 Stecker / 3 Buchsen
- 2** **P.15.M & F**  
rund  
3 Stecker / 3 Buchsen
- 3** **P.20.M & F**  
rund  
3 Stecker / 3 Buchsen
- 4** **P.35.M & F**  
rund  
3 Stecker / 3 Buchsen
- 5** **P.40.M & F**  
rund  
3 Stecker / 3 Buchsen
- 6** **P.064.M & F**  
flach  
3 Stecker / 3 Buchsen
- 7** **P.08.M & F**  
flach  
3 Stecker / 3 Buchsen

## PRÜFSPITZEN



- 8** **P.12.M & F**  
flach  
3 Stecker / 3 Buchsen
- 9** **P.20.M & F**  
flach  
3 Stecker / 3 Buchsen
- 10** **P.25.M & F**  
flach  
3 Stecker / 3 Buchsen
- 11** **P.30.M & F**  
flach  
3 Stecker / 3 Buchsen
- 12** **P.50.M & F**  
flach  
3 Stecker / 3 Buchsen
- 13** **P.60.M & F**  
flach  
3 Stecker / 3 Buchsen
- 14** **P.80.M & F**  
flach  
3 Stecker / 3 Buchsen



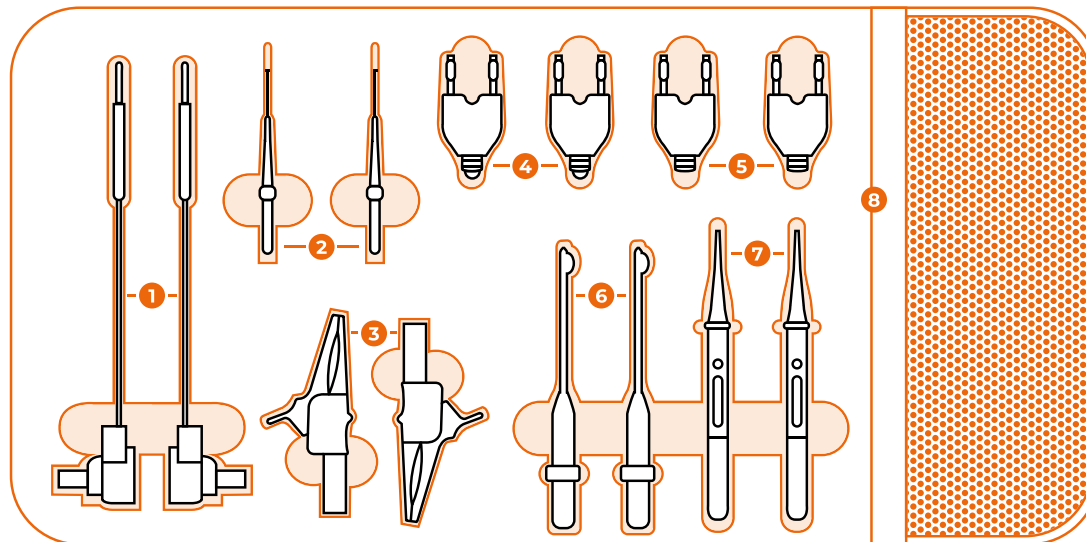


- 1 P.04**  
Potenziometro  
(10kΩ±10%)  
2 unità

- 2 P.08R & B**  
Sonda con punta ad ago  
2 Rossi - 2 Neri

- 3 P.03R & B**  
Connettore a coccodrillo  
1 Rossa - 1 Nera

- 4 P.06**  
Stroboscopio con LED  
2 Blu



- 5 P.07**  
Estensione a 3 vie  
2 Rossi

- 6 P.01R & B**  
Sonda con punta ad ago  
di fissaggio  
1 Rossa - 1 Nera

- 7 P.02R & B**  
Sonda  
1 Rossa - 1 Nera

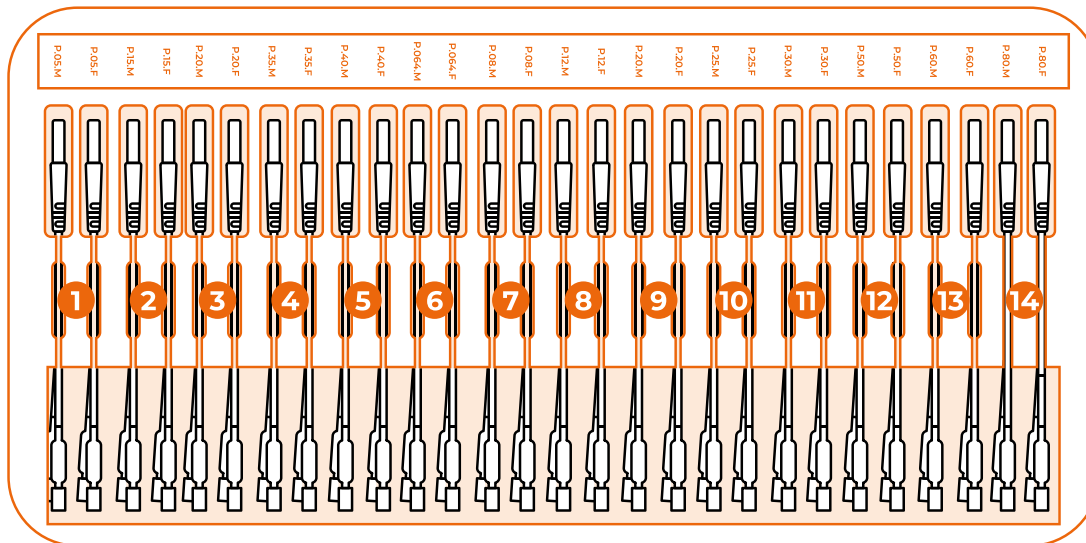
- 8 P.09R & B**  
Cavo di prolunga a  
banana - 1.2m  
2 Rossi - 2 Neri





**POINTES DE  
VÉRIFICATION**

- 1** **P.05.M & F**  
Rotonda  
3 Maschi / 3 Femmina
- 2** **P.15.M & F**  
Rotonda  
3 Maschi / 3 Femmina
- 3** **P.20.M & F**  
Rotonda  
3 Maschi / 3 Femmina
- 4** **P.35.M & F**  
Rotonda  
3 Maschi / 3 Femmina
- 5** **P.40.M & F**  
Rotonda  
3 Maschi / 3 Femmina
- 6** **P.064.M & F**  
Piatta  
3 Maschi / 3 Femmina
- 7** **P.08.M & F**  
Piatta  
3 Maschi / 3 Femmina



- 8** **P.12.M & F**  
Piatta  
3 Maschi / 3 Femmina
- 9** **P.20.M & F**  
Piatta  
3 Maschi / 3 Femmina
- 10** **P.25.M & F**  
Piatta  
3 Maschi / 3 Femmina
- 11** **P.30.M & F**  
Piatta  
3 Maschi / 3 Femmina
- 12** **P.50.M & F**  
Piatta  
3 Maschi / 3 Femmina
- 13** **P.60.M & F**  
Piatta  
3 Maschi / 3 Femmina
- 14** **P.80.M & F**  
Piatta  
3 Maschi / 3 Femmina

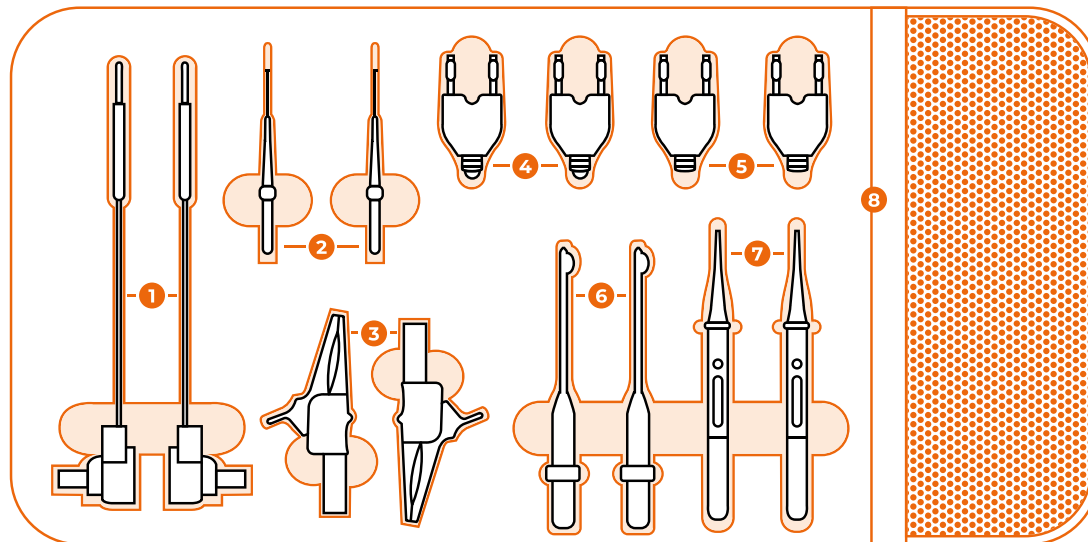


- 1 P.04**  
Potenciômetro  
(10k $\Omega$ ±10%)  
2 unidades

- 2 P.08R & B**  
Sonda de agulha  
2 Vermelhas - 2 Pretas

- 3 P.03R & B**  
Pinça de crocodilo  
1 Vermelha - 1 Preta

- 4 P.06**  
Estroboscópio com LED  
2 Azuis



- 5 P.07**  
Extensão 3 vias  
2 Vermelhas

- 6 P.01R & B**  
Sonda de agulha de  
fixação  
1 Vermelha - 1 Preta

- 7 P.02R & B**  
Sonda  
1 Vermelha - 1 Preta

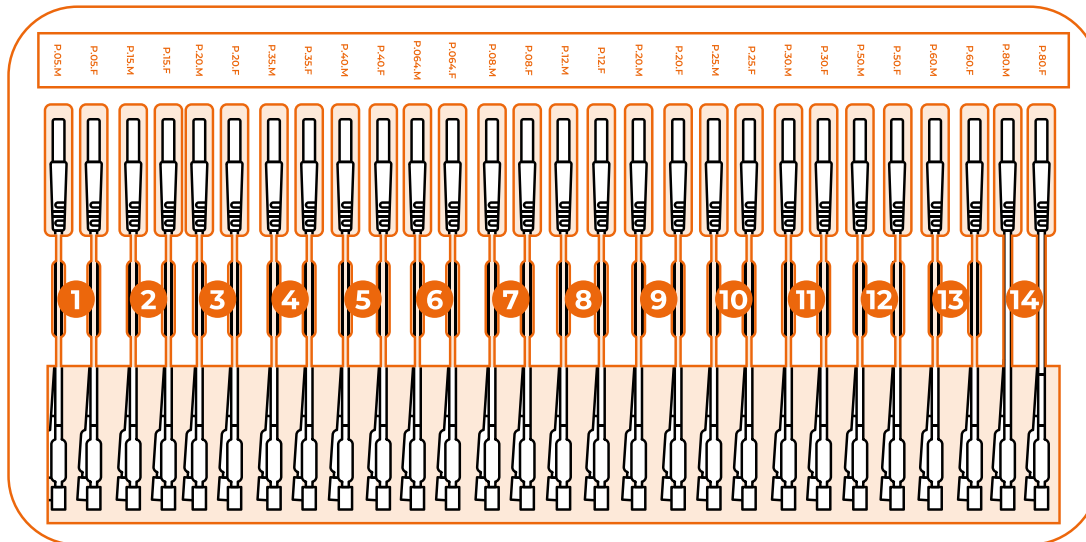
- 8 P.09R & B**  
Cabo extensão de  
banana - 1.2m  
2 Vermelhas - 2 Pretas





- 1** **P.05.M & F**  
Redonda  
3 Machos / 3 Fêmeas
- 2** **P.15.M & F**  
Redonda  
3 Machos / 3 Fêmeas
- 3** **P.20.M & F**  
Redonda  
3 Machos / 3 Fêmeas
- 4** **P.35.M & F**  
Redonda  
3 Machos / 3 Fêmeas
- 5** **P.40.M & F**  
Redonda  
3 Machos / 3 Fêmeas
- 6** **P.064.M & F**  
Plana  
3 Machos / 3 Fêmeas
- 7** **P.08.M & F**  
Plana  
3 Machos / 3 Fêmeas

## PONTAS DE VERIFICAÇÃO



- 8** **P.12.M & F**  
Plana  
3 Machos / 3 Fêmeas
- 9** **P.20.M & F**  
Plana  
3 Machos / 3 Fêmeas
- 10** **P.25.M & F**  
Plana  
3 Machos / 3 Fêmeas
- 11** **P.30.M & F**  
Plana  
3 Machos / 3 Fêmeas
- 12** **P.50.M & F**  
Plana  
3 Machos / 3 Fêmeas
- 13** **P.60.M & F**  
Plana  
3 Machos / 3 Fêmeas
- 14** **P.80.M & F**  
Plana  
3 Machos / 3 Fêmeas



1

**P.04**

Переменный резистор  
с поворотным  
индикатором  
(10kΩ±10%)  
2 блока

2

**P.08R & B**

Насадка клеммы  
(прямая)  
2 Красного цвета  
2 Чёрного цвета

3

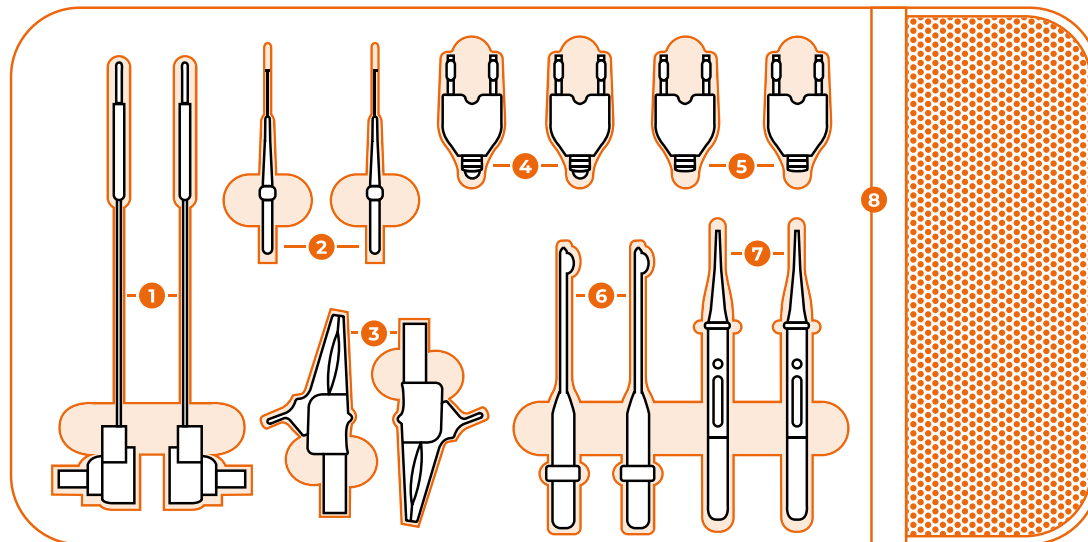
**P.03R & B**

Пружинная клемма  
«крокодил» 1 Красного  
цвета  
1 Чёрного цвета

4

**P.06**

Светодиодная вспышка  
2 Синего цвета



5

**P.07**

3-сторонний  
удлинитель  
2 Красного цвета

6

**P.01R & B**

Игольчатый щуп  
1 Красного цвета  
1 Чёрного цвета

7

**P.02R & B**

Щуп  
1 Красного цвета  
1 Чёрного цвета

8

**P.09R & B**

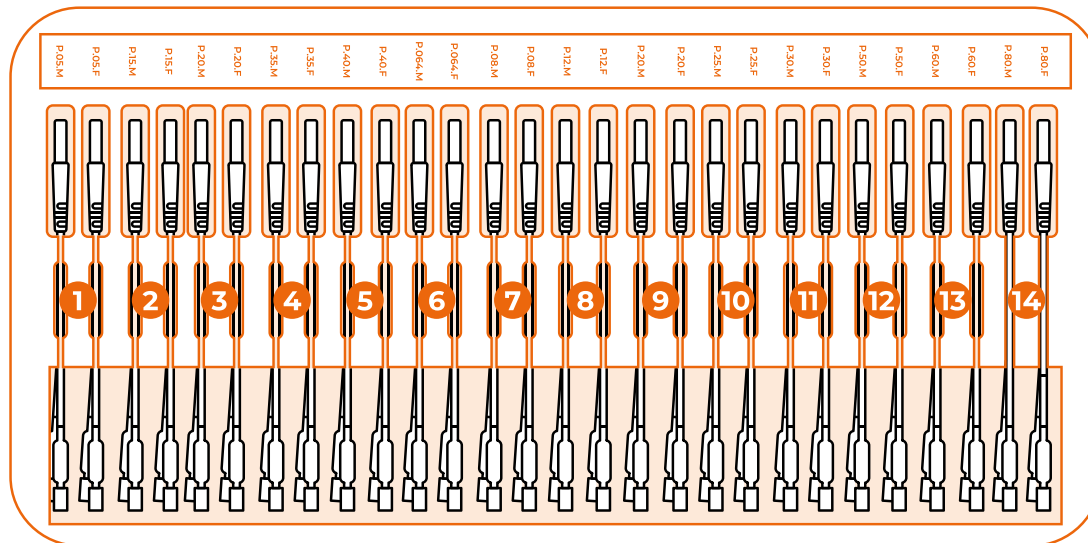
Универсальный кабель  
подключения – 1.2m  
2 Красного цвета  
2 Чёрного цвета





- 1** **P.05.M & F**  
 Круглая клемма  
 3 клеммы тип «папа»  
 3 клеммы тип «мама»
- 2** **P.15.M & F**  
 Круглая клемма  
 3 клеммы тип «папа»  
 3 клеммы тип «мама»
- 3** **P.20.M & F**  
 Круглая клемма  
 3 клеммы тип «папа»  
 3 клеммы тип «мама»
- 4** **P.35.M & F**  
 Круглая клемма  
 3 клеммы тип «папа»  
 3 клеммы тип «мама»
- 5** **P.40.M & F**  
 Круглая клемма  
 3 клеммы тип «папа»  
 3 клеммы тип «мама»
- 6** **P.064.M & F**  
 Плоская клемма  
 3 клеммы тип «папа»  
 3 клеммы тип «мама»
- 7** **P.08.M & F**  
 Плоская клемма  
 3 клеммы тип «папа»  
 3 клеммы тип «мама»

## ПРОВЕРОЧНЫЕ КАБЕЛИ



- 8** **P.12.M & F**  
 Плоская клемма  
 3 клеммы тип «папа»  
 3 клеммы тип «мама»
- 9** **P.20.M & F**  
 Плоская клемма  
 3 клеммы тип «папа»  
 3 клеммы тип «мама»
- 10** **P.25.M & F**  
 Плоская клемма  
 3 клеммы тип «папа»  
 3 клеммы тип «мама»
- 11** **P.30.M & F**  
 Плоская клемма  
 3 клеммы тип «папа»  
 3 клеммы тип «мама»
- 12** **P.50.M & F**  
 Плоская клемма  
 3 клеммы тип «папа»  
 3 клеммы тип «мама»
- 13** **P.60.M & F**  
 Плоская клемма  
 3 клеммы тип «папа»  
 3 клеммы тип «мама»
- 14** **P.80.M & F**  
 Плоская клемма  
 3 клеммы тип «папа»  
 3 клеммы тип «мама»



1

**P.04**

Variabilní rezistor s  
dílním indikátorem  
(10kΩ±10%)  
2 jednotky

2

**P.08R & B**

Pin trn (přímý)  
2 Červená - 2 Černá

3

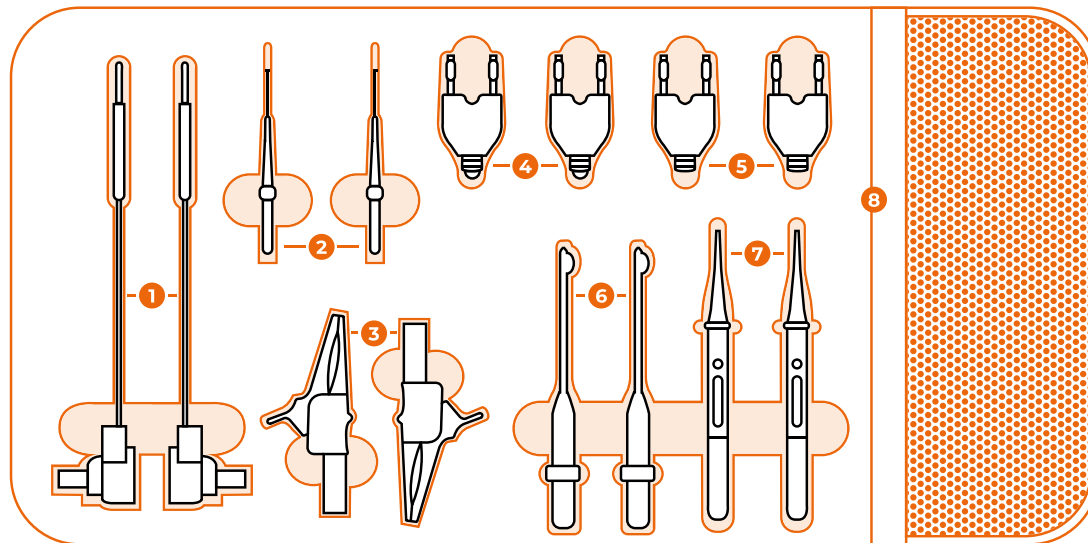
**P.03R & B**

Krokodýlková svorka  
1 Červená - 1 Černá

4

**P.06**

LED Stroboskop  
2 Modrá



5

**P.07**

3-cestné prodloužení  
2 Červená

6

**P.01R & B**

Kulatý trn  
1 Červená - 1 Černá

7

**P.02R & B**

Trn  
1 Červená - 1 Černá

8

**P.09R & B**

Uložení banánkového  
kabelu - 1.2m  
2 Červená - 2 Černá

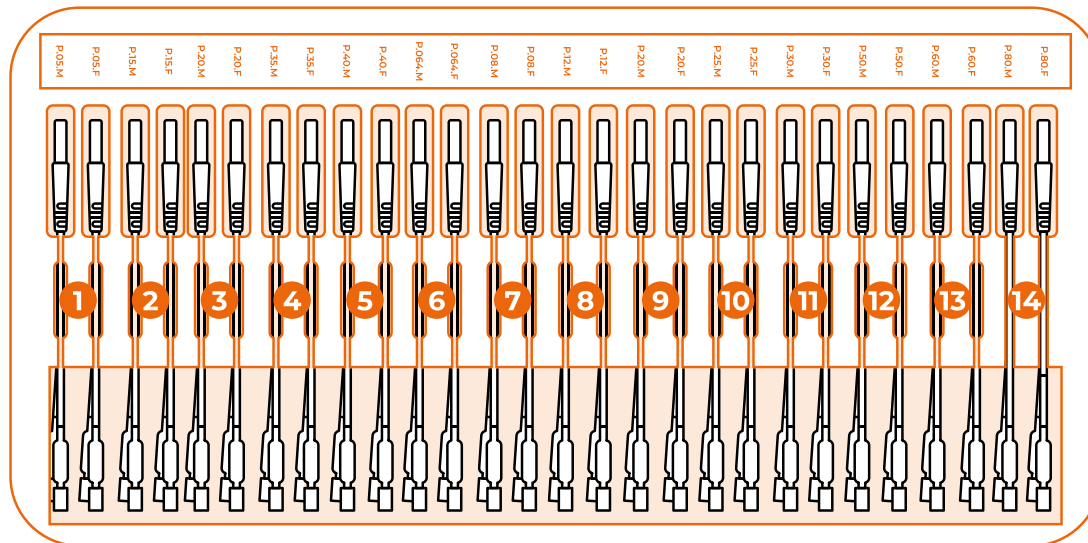






- 1** **P.05.M & F**  
Kulatý  
3 Samec / 3 Samice
- 2** **P.15.M & F**  
Kulatý  
3 Samec / 3 Samice
- 3** **P.20.M & F**  
Kulatý  
3 Samec / 3 Samice
- 4** **P.35.M & F**  
Kulatý  
3 Samec / 3 Samice
- 5** **P.40.M & F**  
Kulatý  
3 Samec / 3 Samice
- 6** **P.064.M & F**  
Rovný  
3 Samec / 3 Samice
- 7** **P.08.M & F**  
Rovný  
3 Samec / 3 Samice

## TESTOVACÍ VODIČE



- 8** **P.12.M & F**  
Rovný  
3 Samec / 3 Samice
- 9** **P.20.M & F**  
Rovný  
3 Samec / 3 Samice
- 10** **P.25.M & F**  
Rovný  
3 Samec / 3 Samice
- 11** **P.30.M & F**  
Rovný  
3 Samec / 3 Samice
- 12** **P.50.M & F**  
Rovný  
3 Samec / 3 Samice
- 13** **P.60.M & F**  
Rovný  
3 Samec / 3 Samice
- 14** **P.80.M & F**  
Rovný  
3 Samec / 3 Samice

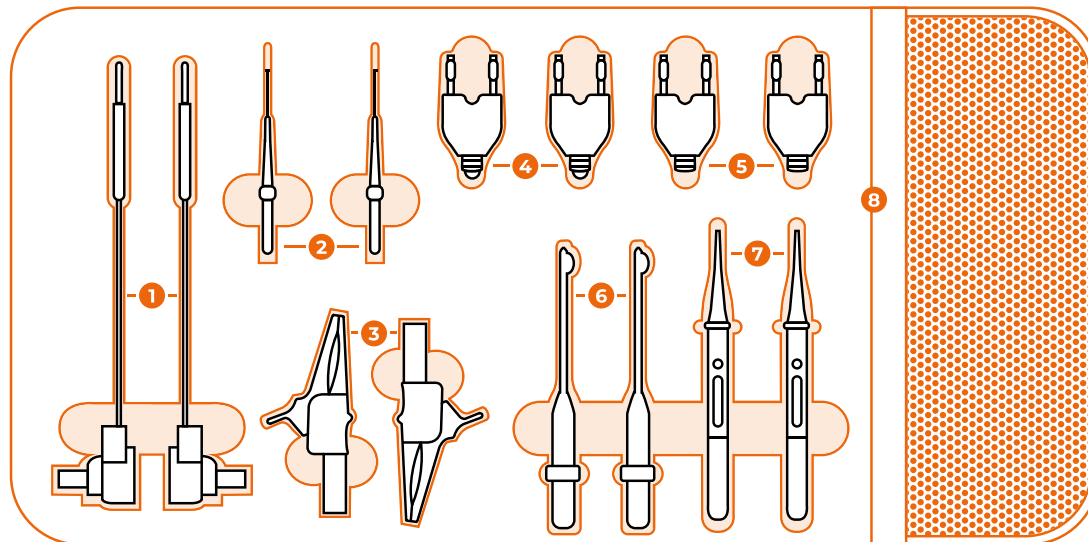


**1 P.04**  
Variabele weerstand  
met meetklok  
(10kΩ±10%)  
2 units

**2 P.08R & B**  
Pin sonde (recht)  
2 Rood - 2 Zwart

**3 P.03R & B**  
Krokodillenclip  
1 Rood - 1 Zwart

**4 P.06**  
LED Stroboscope  
2 Blauw



**5 P.07**  
3-weg extensie  
2 Rood

**6 P.01R & B**  
Piercing sonde  
1 Rood - 1 Zwart

**7 P.02R & B**  
Sonde  
1 Rood - 1 Zwart

**8 P.09R & B**  
Banaankabel – 1.2m  
2 Rood - 2 Zwart





**1 P.05.M & F**  
Rond  
3 Mannelijk  
3 Vrouwelijk

**2 P.15.M & F**  
Rond  
3 Mannelijk  
3 Vrouwelijk

**3 P.20.M & F**  
Rond  
3 Mannelijk  
3 Vrouwelijk

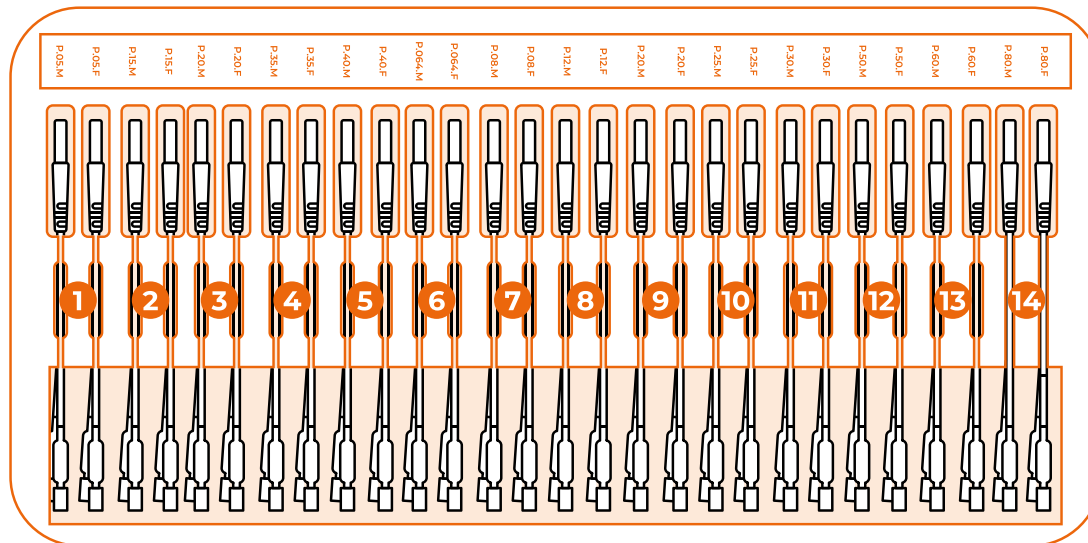
**4 P.35.M & F**  
Rond  
3 Mannelijk  
3 Vrouwelijk

**5 P.40.M & F**  
Rond  
3 Mannelijk  
3 Vrouwelijk

**6 P.064.M & F**  
Vlak  
3 Mannelijk  
3 Vrouwelijk

**7 P.08.M & F**  
Vlak  
3 Mannelijk  
3 Vrouwelijk

**TESTLEIDINGEN**



**8 P.12.M & F**  
Vlak  
3 Mannelijk  
3 Vrouwelijk

**9 P.20.M & F**  
Vlak  
3 Mannelijk  
3 Vrouwelijk

**10 P.25.M & F**  
Vlak  
3 Mannelijk  
3 Vrouwelijk

**11 P.30.M & F**  
Vlak  
3 Mannelijk  
3 Vrouwelijk

**12 P.50.M & F**  
Vlak  
3 Mannelijk  
3 Vrouwelijk

**13 P.60.M & F**  
Vlak  
3 Mannelijk  
3 Vrouwelijk

**14 P.80.M & F**  
Vlak  
3 Mannelijk  
3 Vrouwelijk