

**EN**



**ES**



**FR**



**DE**



**IT**





Special tools to measure  
the camshaft lobe  
deviation

[jaltest.com](http://jaltest.com)

 **cojali**

INNOVATION & TECHNOLOGY



Rev. 01



Special tools to measure  
the camshaft lobe  
deviation

 **cojali**

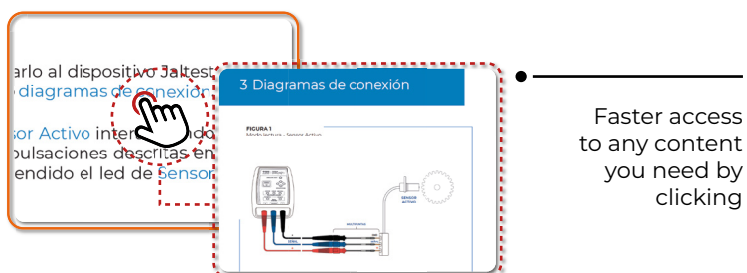
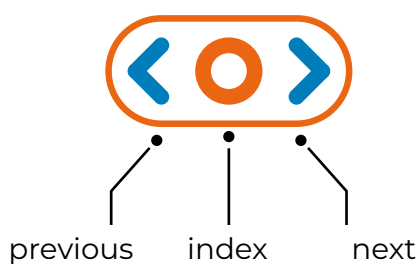
INNOVATION & TECHNOLOGY



# Index

Index	3
1. General information	4
2. Component references	5
3. Kit videos	10

## Easy navigation





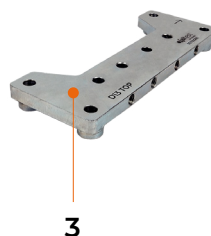
# 1 General information

## 1.1 DESCRIPTION

Tool kit to measure the camshaft lobe deviation.

## 1.2 COMPOSITION

1. Scaled disc. Ref. 50105069
2. Indicator support.  
D13K/DTi13 engine. Ref. 50105065
3. Fixing plate.  
D13K/DTi13 engine. Ref. 50105066
4. Knob M8X30. Ref. 50105115
5. Digital dial gauge  
(0-25.4 mm). Ref. 50006006



## 1.3 APPLICATION

13-litre engines from Volvo and Renault.



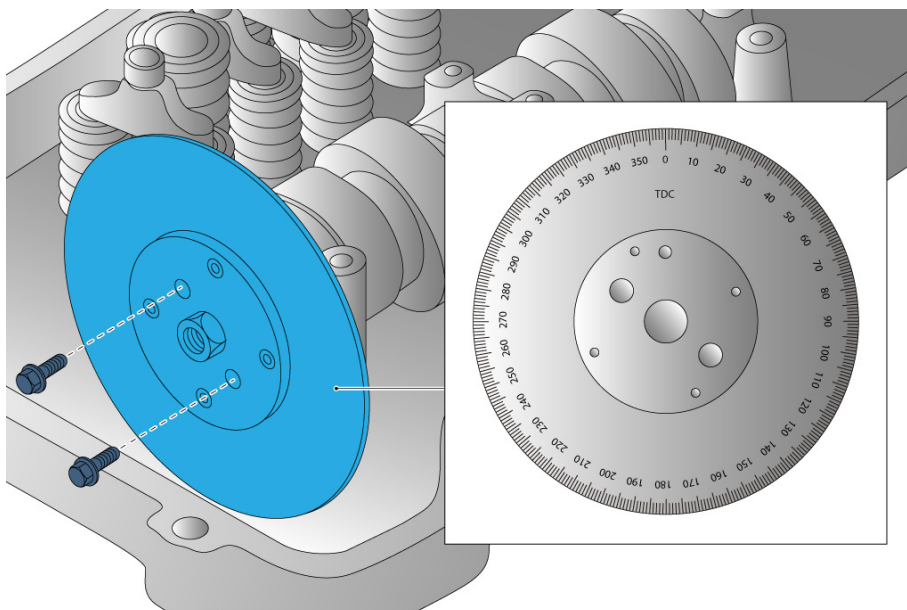
## 2 Component references

### 2.1 SCALED DISC



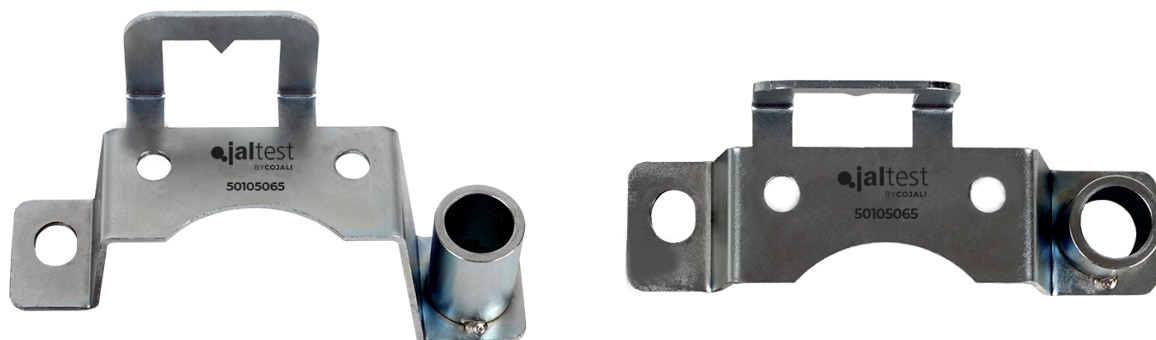
Reference: 50105069

[see on the website](#)



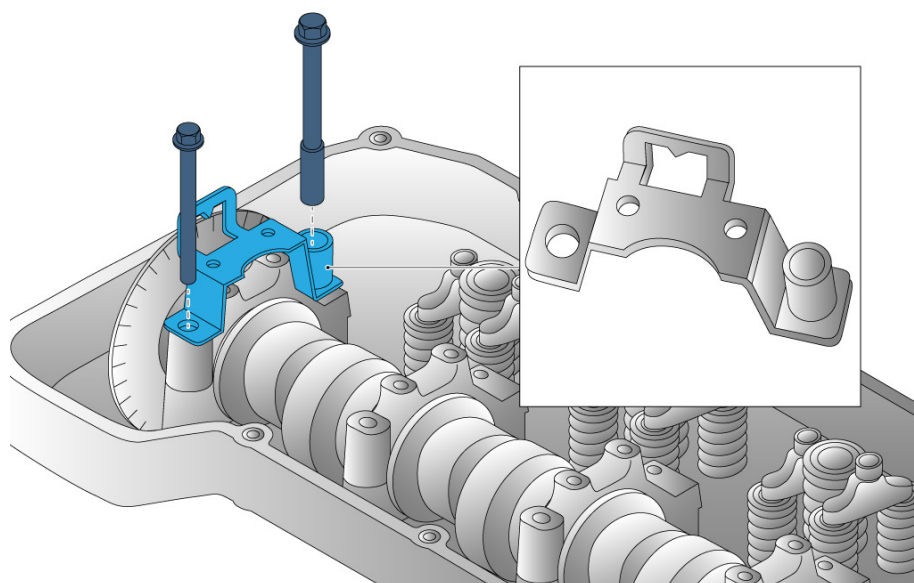


## 2.2 INDICATOR SUPPORT. D13K/DT113 ENGINE



Reference: 50105065

[see on the website](#)



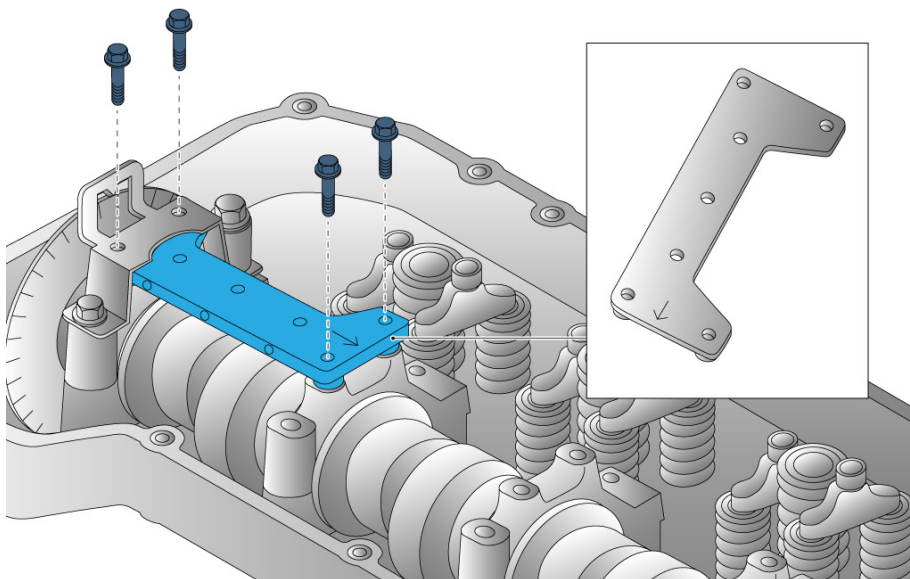


## 2.3 FIXING PLATE. D13K/DT113 ENGINE



Reference: 50105066

[see on the website](#)





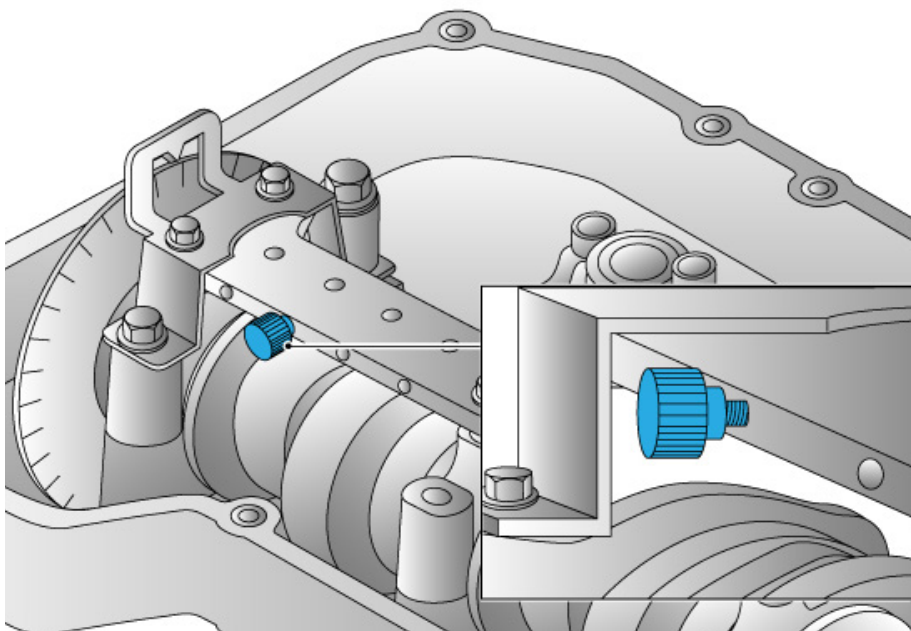


## 2.4 KNOB M8X30



Reference: 50105115

[see on the website](#)





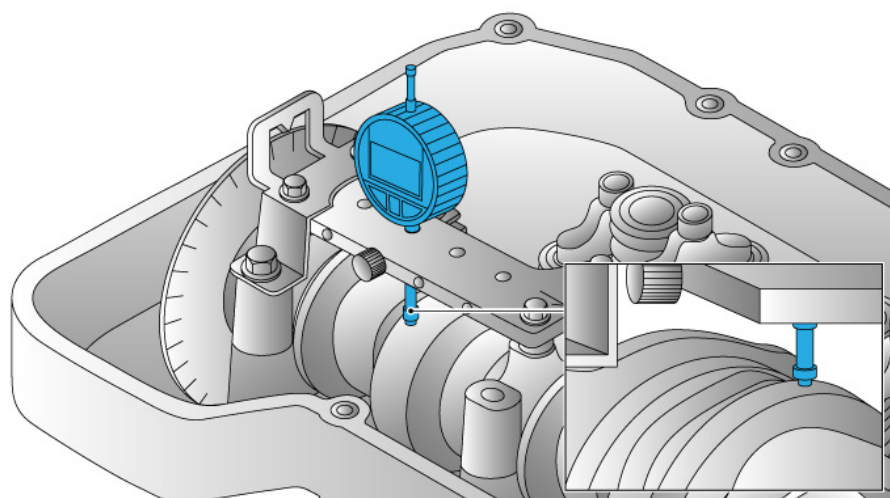
## 2.5 DIGITAL DIAL GAUGE (0-25.4MM)\*



Reference: 50006006

[see on the website](#)

\*Valid for other applications



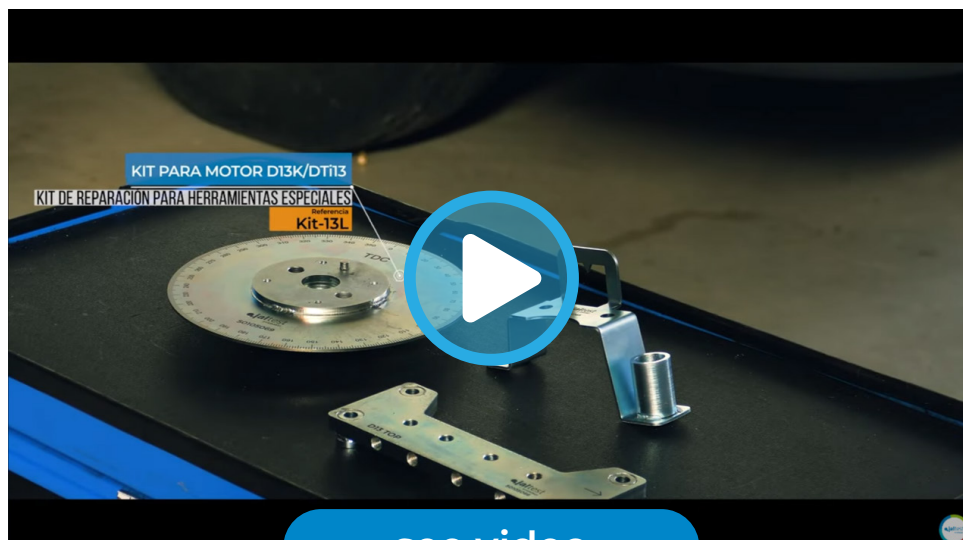
# 3 Kit videos

## Kit for D11K/Dt11 engine



see video

## Kit for D13K/DT13 engine



see video



# ●.cojali

Jaltest.com  
cojali.com

2024 V.1 EN



Local Distributor



Herramientas especiales  
para medición de la  
desviación de los lóbulos  
del árbol de levas

[jaltest.com](http://jaltest.com)

 **cojali**

INNOVATION & TECHNOLOGY



Rev. 01



Herramientas especiales  
para medición de la  
desviación de los lóbulos  
del árbol de levas



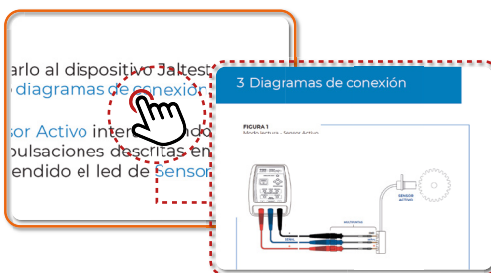
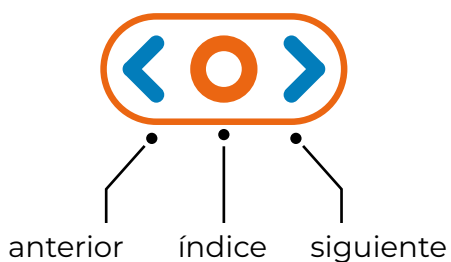
INNOVATION & TECHNOLOGY



# Índice

Índice	3
1. Información general	4
2. Referencias de componentes	5
3. Vídeos del kit	10

## Fácil navegación



Accede más rápidamente al contenido que necesite haciendo clic



# 1 Información general

## 1.1 DESCRIPCIÓN

Conjunto de útiles y herramientas para la medición de la desviación de los lóbulos del árbol de levas.

## 1.2 COMPOSICIÓN

1. Disco graduado. Ref. 50105069
2. Soporte indicador.  
Motor D13K/DTi13. Ref. 50105065
3. Placa de fijación.  
Motor D13K/DTi13. Ref. 50105066
4. Pomo M8X30. Ref. 50105115
5. Reloj comparador digital  
(0-25,4 mm). Ref. 50006006



1



2



3



4



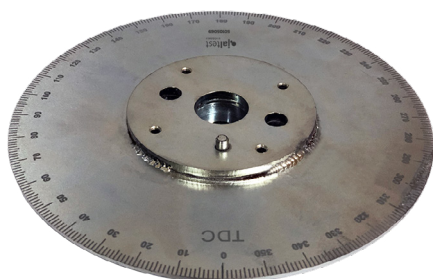
5

## 1.3 APLICACIÓN

Motores de 13 litros de Volvo y Renault.

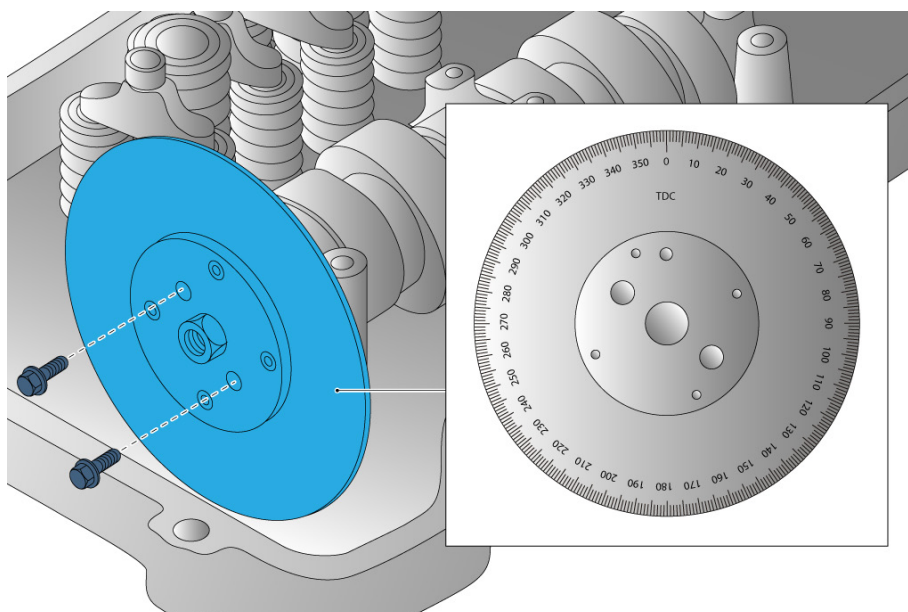
## 2 Referencias de componentes

### 2.1 DISCO GRADUADO



Referencia: 50105069

[ver en la web](#)



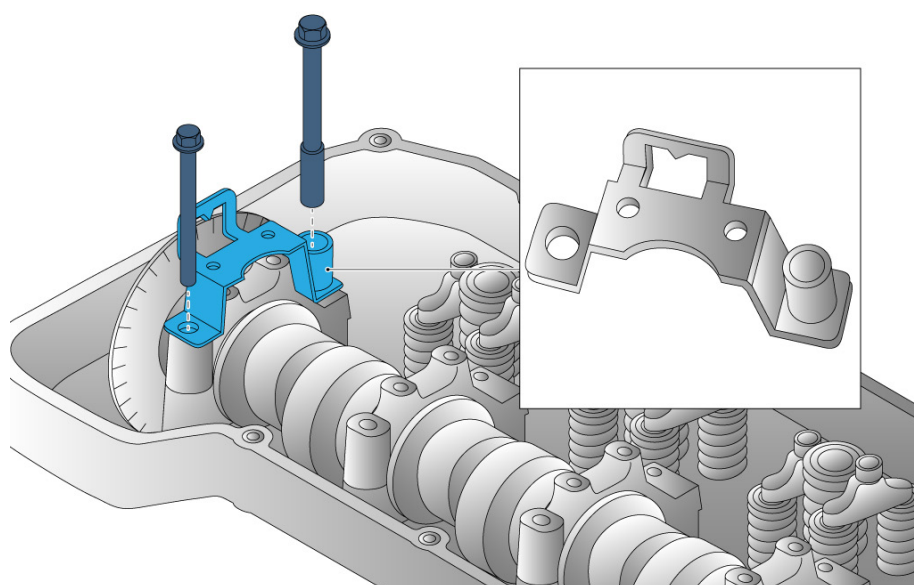


## 2.2 SOPORTE INDICADOR. MOTOR D13K/DT113



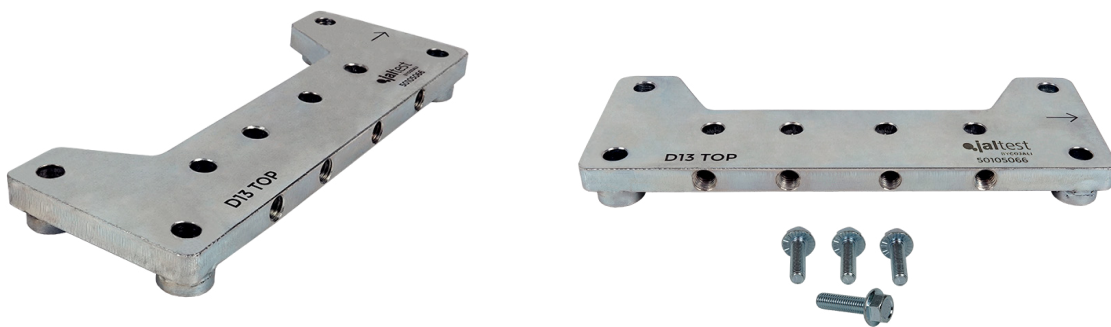
Referencia: 50105065

[ver en la web](#)



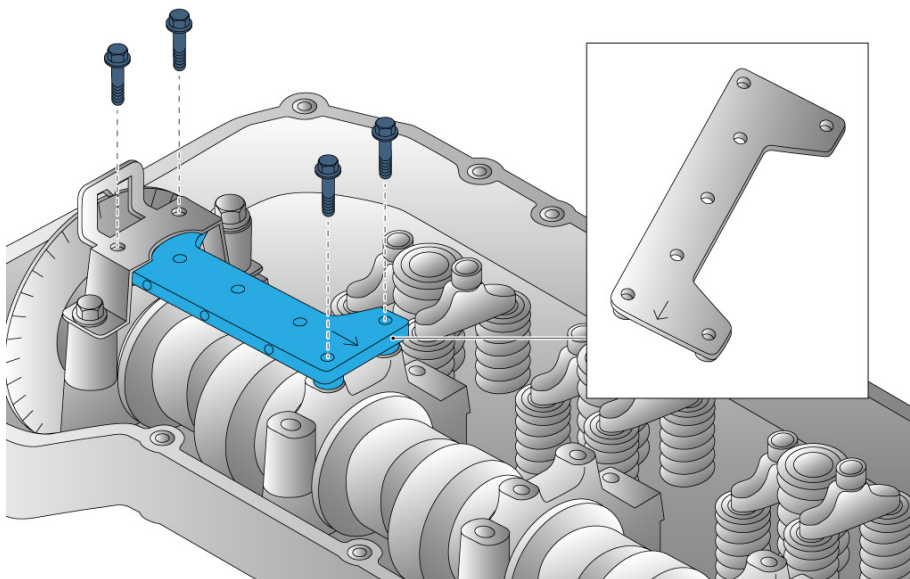


## 2.3 PLACA DE FIJACIÓN. MOTOR D13K/DT113



Referencia: 50105066

[ver en la web](#)

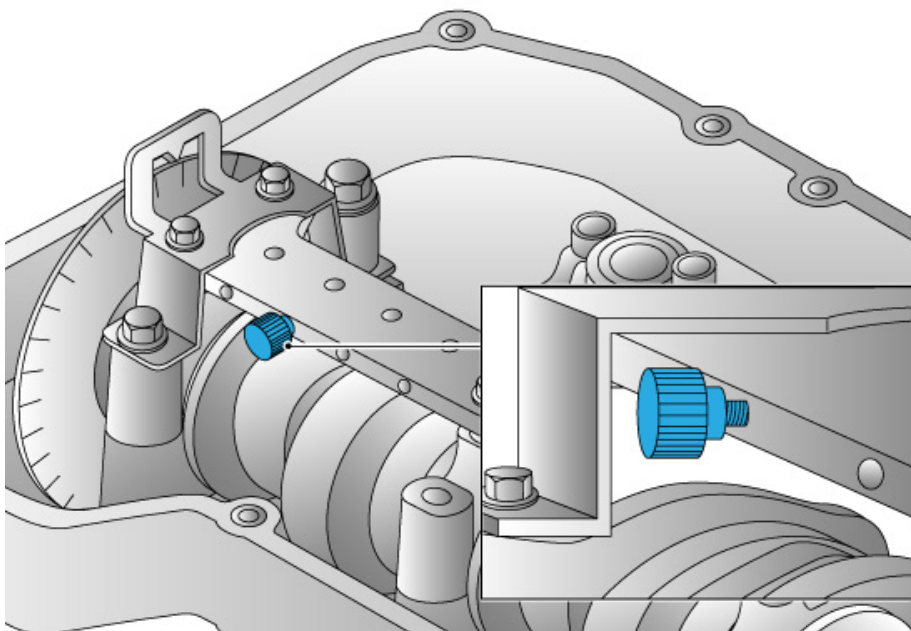


## 2.4 POMO M8X30



Referencia: 50105115

[ver en la web](#)





## 2.5 RELOJ COMPARADOR DIGITAL (0-25,4 MM)\*

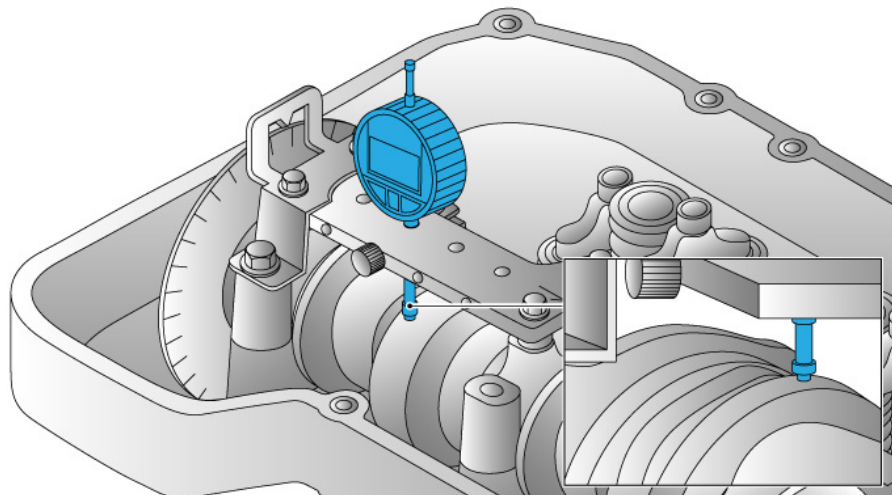


Referencia: 50006006

[ver en la web](#)



\*Válido para otras aplicaciones



# 3 Vídeos del kit

## Kit para motor D11K/DTi11



ver vídeo

## Kit para motor D13K/DTi13



ver vídeo

# ●.cojali

Jaltest.com  
cojali.com

2024 V.1 ES



Local Distributor





Outils spéciaux pour la  
mesure de la déviation des  
lobes de l'arbre à cames

[jaltest.com](http://jaltest.com)

 **cojali**

INNOVATION & TECHNOLOGY



Rev. 01



**Outils spéciaux pour la  
mesure de la déviation des  
lobes de l'arbre à cames**

**●.cojali**

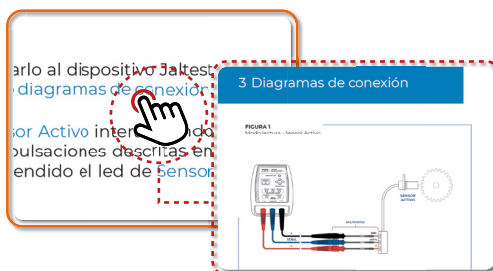
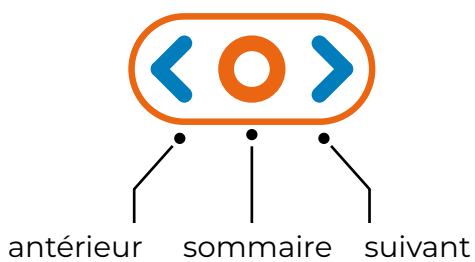
INNOVATION & TECHNOLOGY



# Sommaire

Sommaire	3
1. Information générale	4
2. Références des composants	5
3. Vidéos du kit	10

## Navigation facile



Accédez plus rapidement au contenu dont vous avez besoin en cliquant



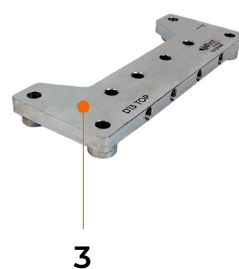
# 1 Information générale

## 1.1 DESCRIPTION

Ensemble des outils pour la mesure de la déviation des lobes de l'arbre à cames.

## 1.2 COMPOSITION

1. Disque gradué. Ref. 50105069
5. Soporte indicador.  
Moteur D13K/DTi13. Ref. 50105065
6. Plaque de fixation.  
Moteur D13K/DTi13. Ref. 50105066
7. Poignée M8X30. Ref. 50105115
8. Comparsateur à cadran numérique (0-25,4 mm).  
Ref. 50006006

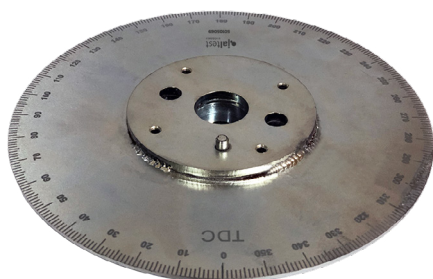


## 1.3 APPLICATION

Moteurs de 13 litres de Volvo et Renault.

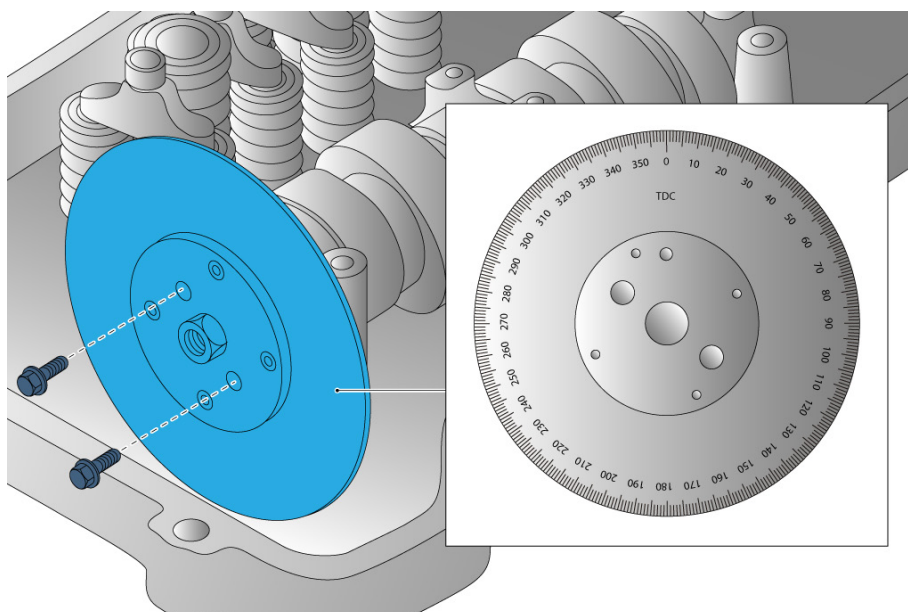
## 2 Références des composants

### 2.1 DISQUE GRADUÉ



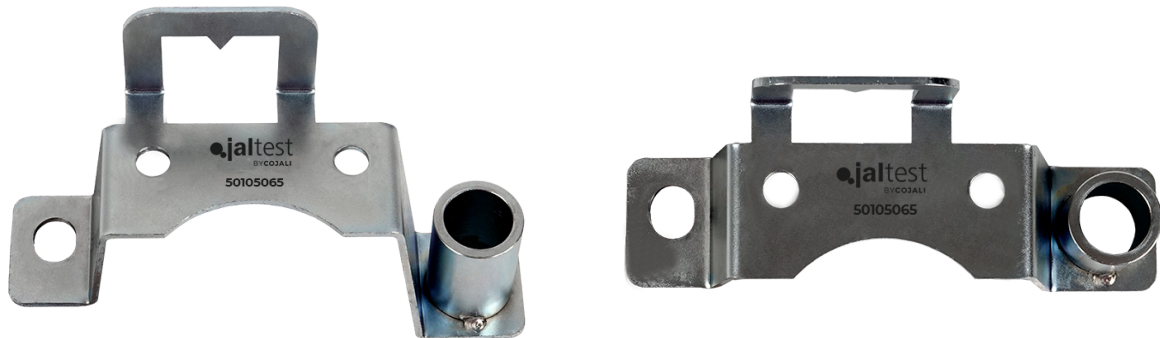
Référence: 50105069

[voir sur le site web](#)



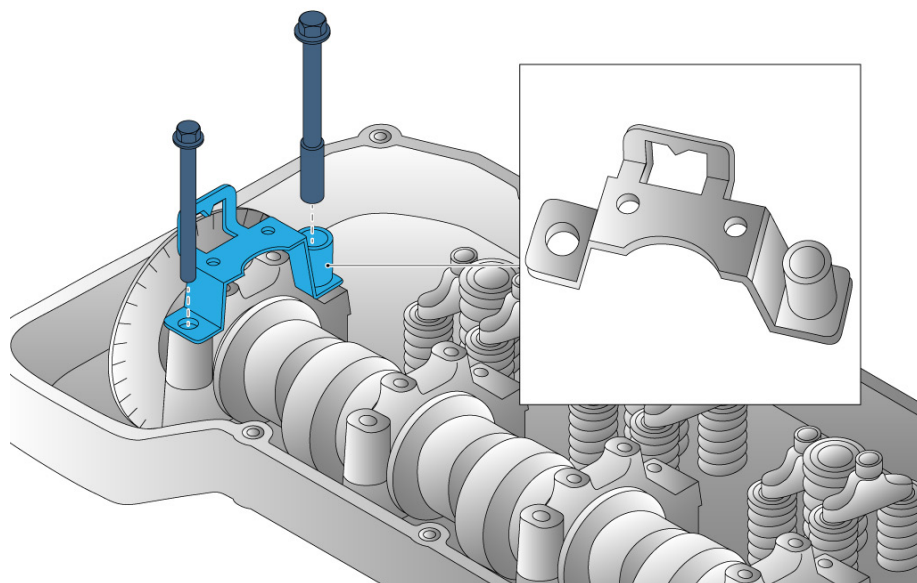


## 2.2 SUPPORT INDICATEUR. MOTEUR D13K/DT113



Référence: 50105065

[voir sur le site web](#)

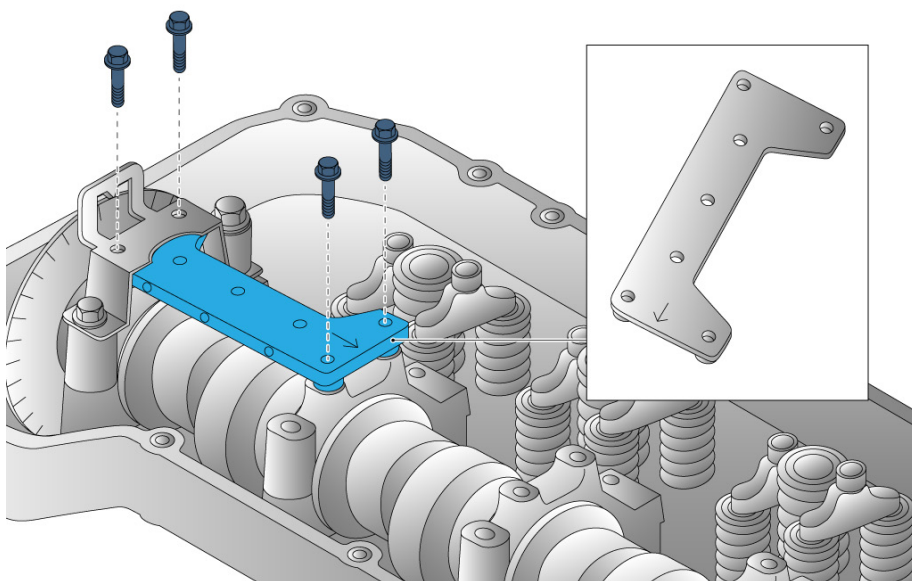


## 2.3 PLAQUE DE FIXATION. MOTEUR D13K/DT113



Référence: 50105066

[voir sur le site web](#)

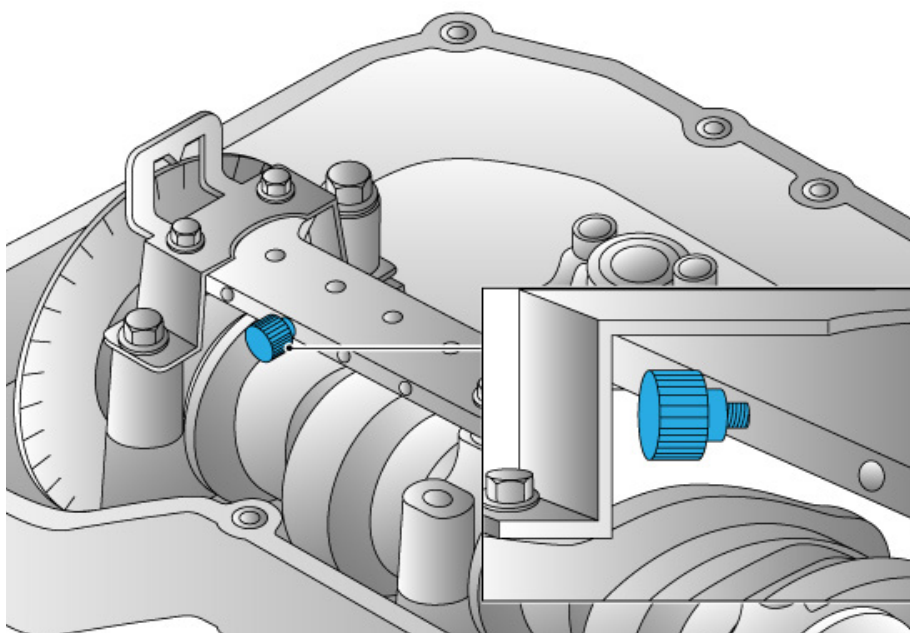


## 2.4 POIGNÉE M8X30



Référence: 50105115

[voir sur le site web](#)







## 2.5 COMPAREUR À CADRAN NUMÉRIQUE (0-25,4 MM)\*

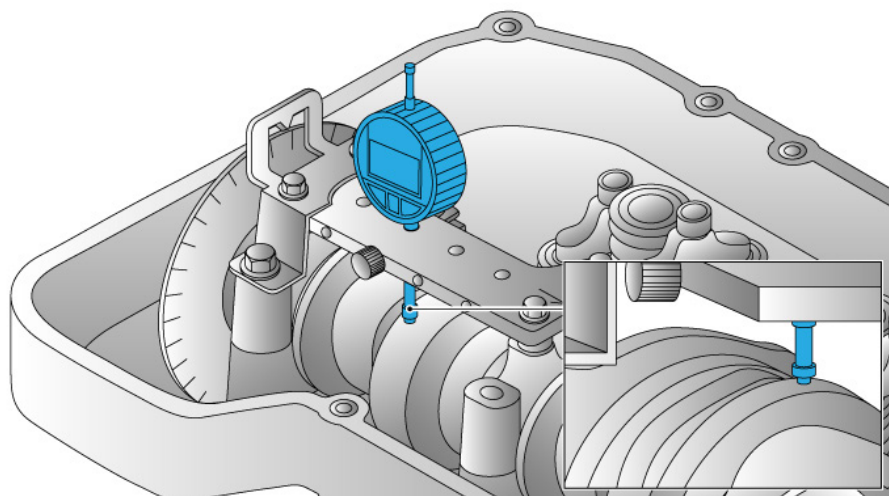


Référence: 50006006

[voir sur le site web](#)



\*Valable pour d'autres applications



# 3 Vidéos du kit

## Kit pour moteur D11K/DTi11



voir la vidéo

## Kit pour moteur D13K/DTi13



voir la vidéo

# ●.cojali

Jaltest.com  
cojali.com

2024 V.1 FR



Local Distributor



Spezialwerkzeuge  
zur Messung des  
Nockenversatzes der  
Nockenwelle

[jaltest.com](http://jaltest.com)

 **cojali**

INNOVATION & TECHNOLOGY



Rev. 01



Spezialwerkzeuge  
zur Messung des  
Nockenversatzes der  
Nockenwelle

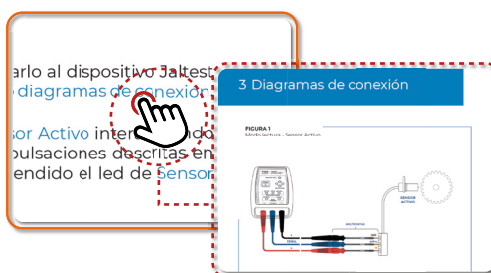
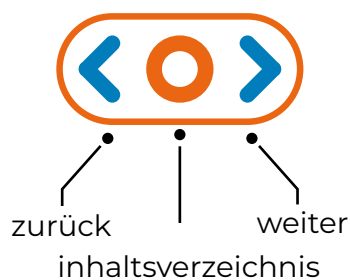
●.cojali

INNOVATION & TECHNOLOGY

# Inhaltsverzeichnis

Inhaltsverzeichnis	3
1. Allgemeine Information	4
2. Produktreferenz-Nrn. der Komponenten	5
3. Videos des Bausatzes	10

## Einfaches Surfen



Schneller auf den Inhalt zugreifen, den Sie brauchen - mit einem Klick

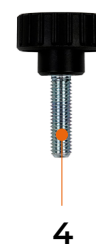
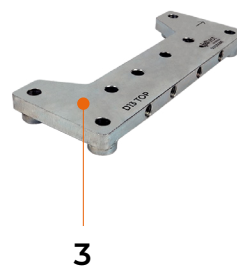
# 1 Allgemeine Information

## 1.1 BESCHREIBUNG

Gruppe von Spezialwerkzeugen zur Messung des Nockenversatzes der Nockenwelle.

## 1.2 BESTEHEND AUS

1. Skalenscheibe.  
Produktref.-Nr. 50105069
2. Anzeigehalter. Motor D13K/DTi13.  
Produktref.-Nr. 50105065
3. Befestigungsplatte. Motor D13K/  
DTi13. Produktref.-Nr. 50105066
5. Knopf M8X30.  
Produktref.-Nr. 50105115
6. Digital-Messuhr (0-25,4 mm).  
Produktref.-Nr. 50006006

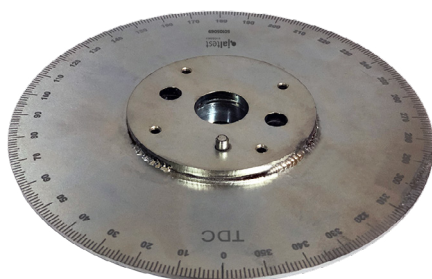


## 1.3 ANWENDUNGSBEREICH

13-Liter-Motoren von Volvo und Renault.

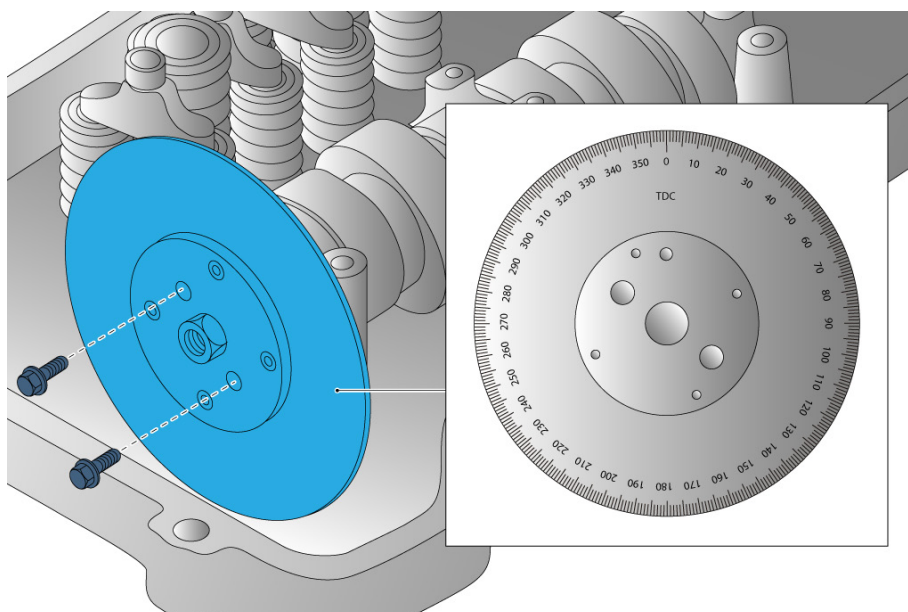
## 2 Produktreferenz-Nrn. der Komponenten

### 2.1 SKALENSCHEIBE



Produktreferenz-Nr. 50105069

[Auf der Website ansehen](#)



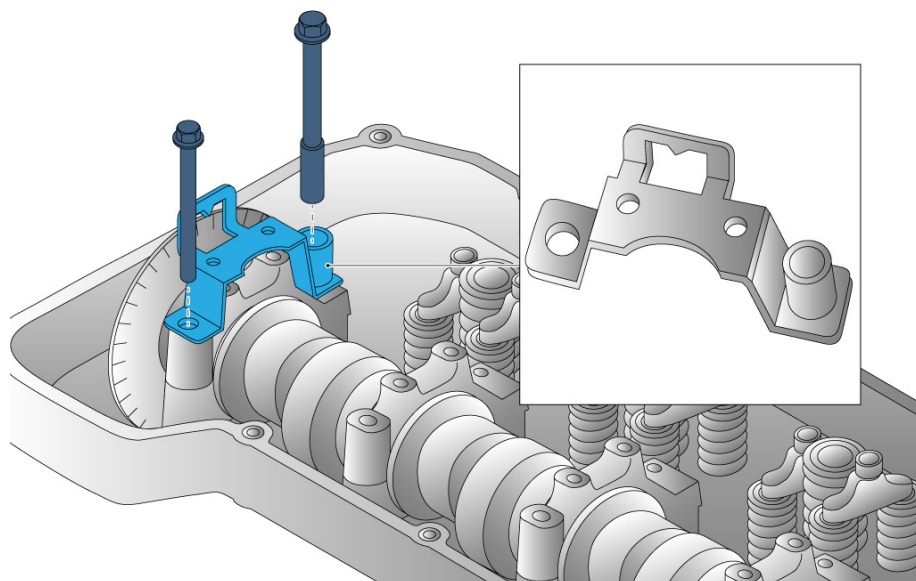


## 2.2 ANZEIGEHALTER. MOTOR D13K/DTI13



Produktreferenz-Nr. 50105065

[Auf der Website ansehen](#)

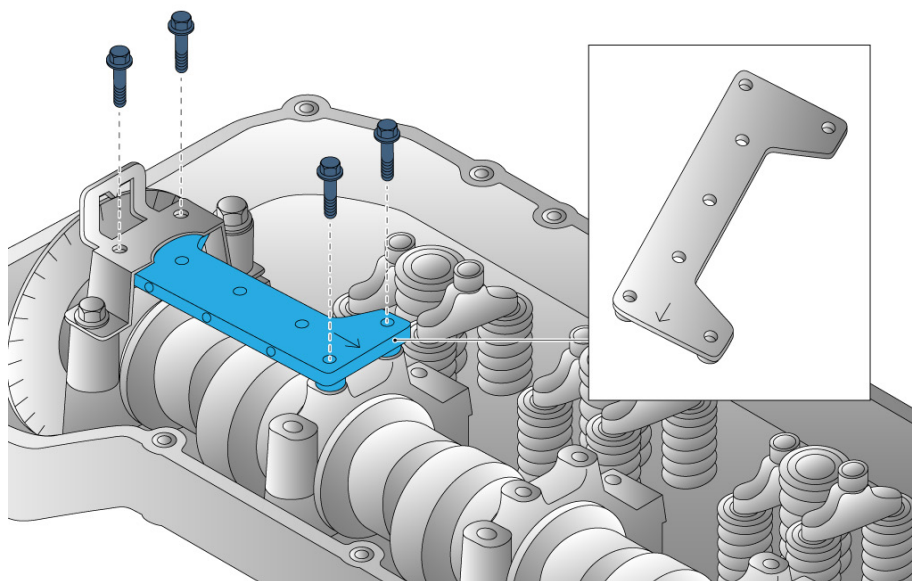


## 2.3 BEFESTIGUNGSPLATTE. MOTOR D13K/DTI13



Produktreferenz-Nr. 50105066

[Auf der Website ansehen](#)

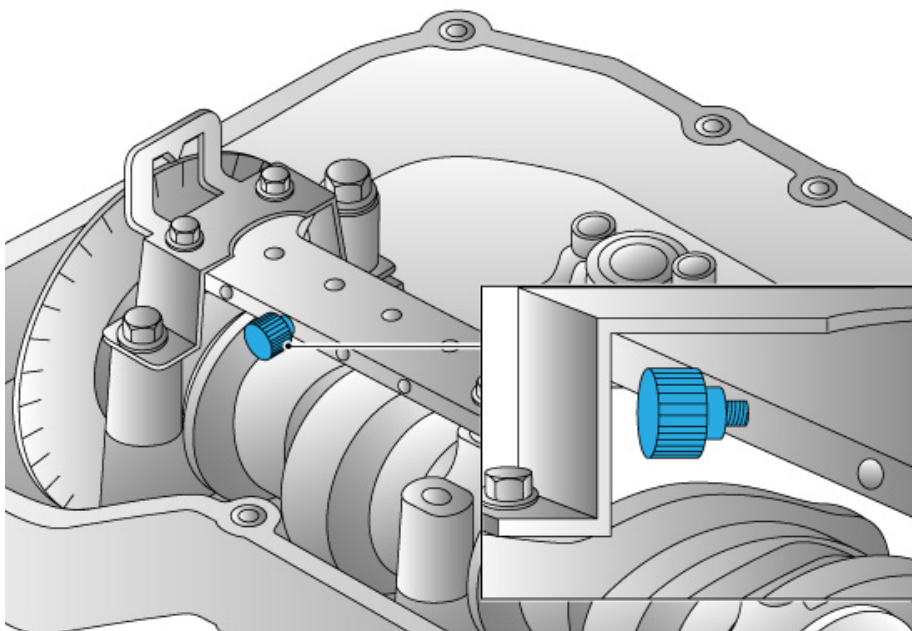


## 2.4 KNOPF M8X30



Produktreferenz-Nr. 50105115

[Auf der Website ansehen](#)



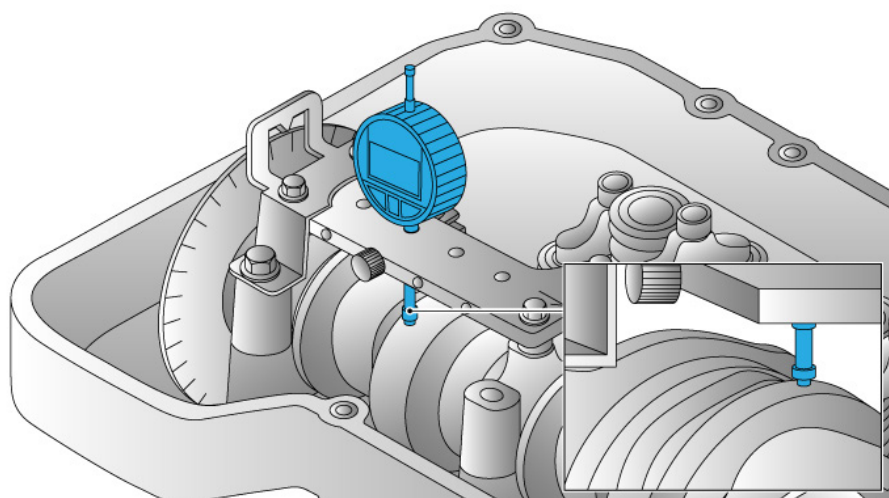
## 2.5 DIGITAL-MESSUHR (0-25,4 MM)\*



Produktreferenz-Nr. 50006006

[Auf der Website ansehen](#)

\*Gültig für andere Anwendungen



# 3 Videos des Bausatzes

## Bausatz für den Motor D11K/DTi11



Video anschauen

## Bausatz für den Motor D13K/DTi13



Video anschauen

# ●.cojali

Jaltest.com  
cojali.com

2024 V.1 DE



Local Distributor



**Attrezzi speciali per  
misurare la deviazione dei  
lobi dell'albero a camme**

[jaltest.com](http://jaltest.com)

**cojali**

INNOVATION & TECHNOLOGY



Rev. 01



**Attrezzi speciali per  
misurare la deviazione dei  
lobi dell'albero a camme**

**●.cojali**

INNOVATION & TECHNOLOGY





# Indice

Indice	3
1. Informazioni generali	4
2. Referenze dei componenti	5
3. Video del kit	10

## Navigazione facilitata

Arlo al dispositivo Jaltest  
diagramas de conexión  
or Activo inter  
pulsaciones de  
endido el led de sensor

3 Diagramas de conexión

FIGURA 1

Acceda più velocemente al contenuto di cui necessita con un clic

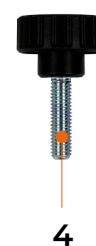
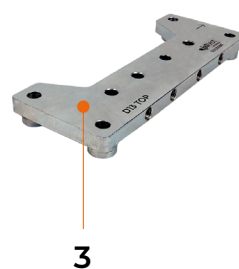
# 1 Informazioni generali

## 1.1 DESCRIZIONE

Insieme di utensili e attrezzi per misurare la deviazione dei lobi dell'albero a camme.

## 1.2 COMPOSIZIONE

1. Disco graduato. Ref. 50105069
5. Supporto indicatore.  
Motore D13K/DTi13. Ref. 50105065
6. Placca di fissaggio.  
Motore D13K/DTi13. Ref. 50105066
7. Pomello M8X30. Ref. 50105115
8. Comparatore digitale  
(0-25,4 mm). Ref. 50006006

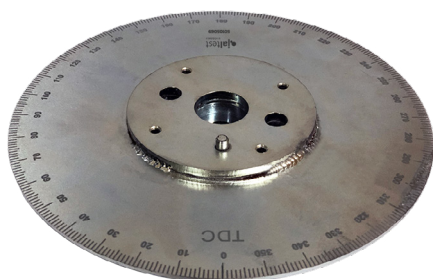


## 1.3 APPLICAZIONI

Motori da 13 litri di Volvo e Renault

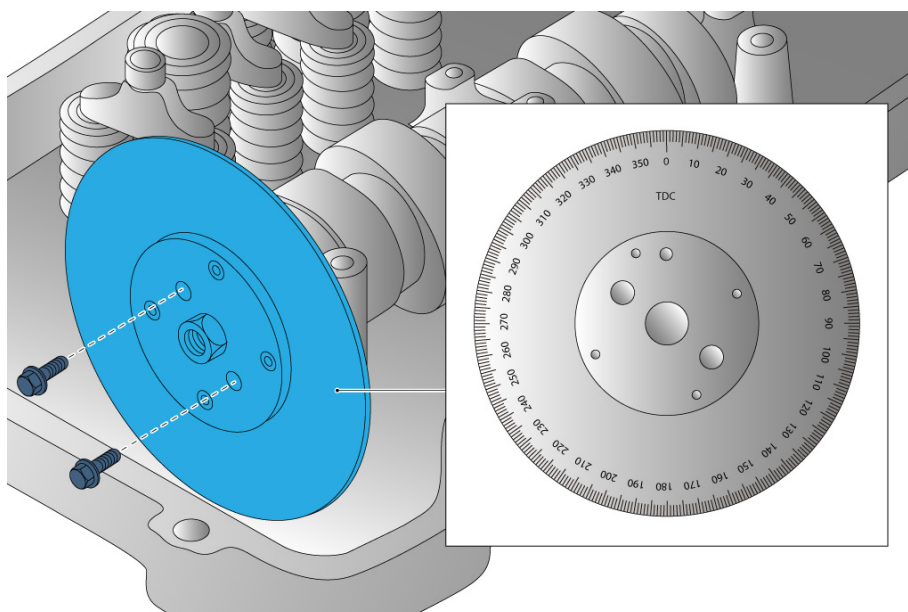
## 2 Referenze dei componenti

### 2.1 DISCO GRADUADO.



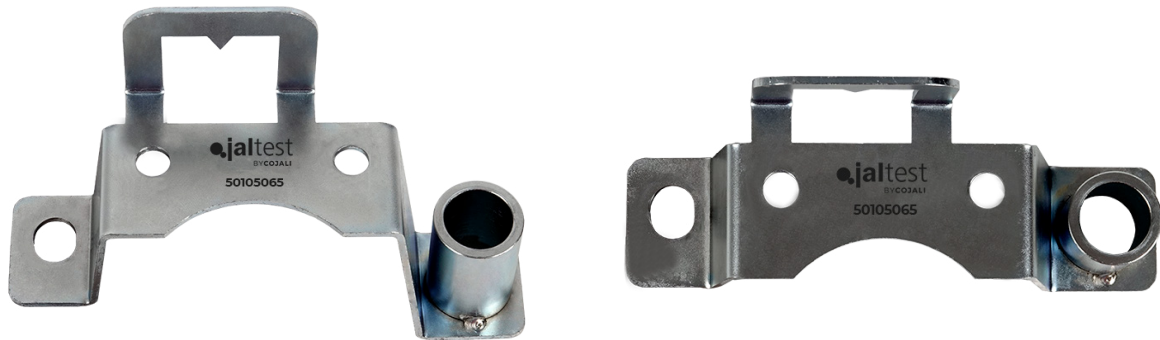
Referenza: 50105069

[vedere nel sito web](#)



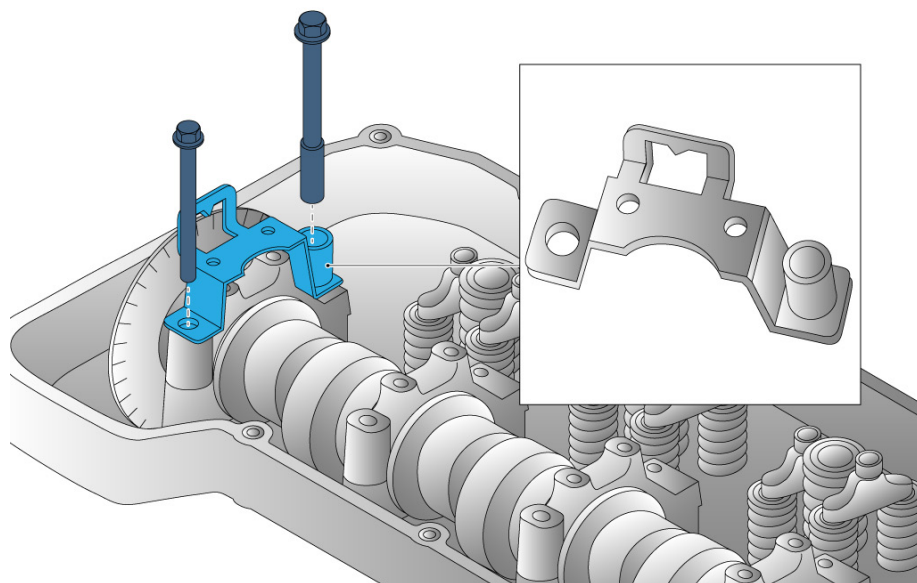


## 2.2 SOPORTE INDICADOR. MOTOR D13K/DT113



Referenza: 50105065

[vedere nel sito web](#)

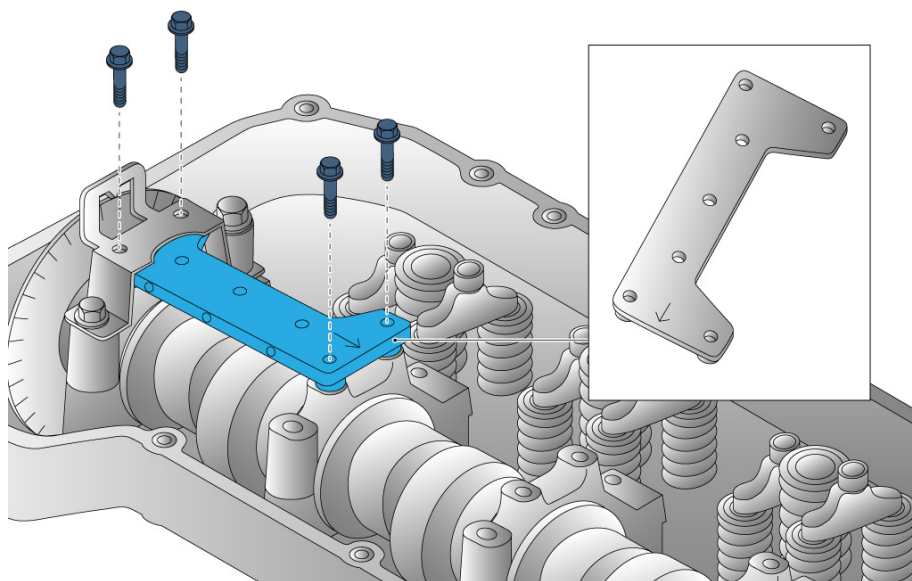


## 2.3 PLACA DE FIJACIÓN. MOTOR D13K/DT113



Referenza: 50105066

[vedere nel sito web](#)

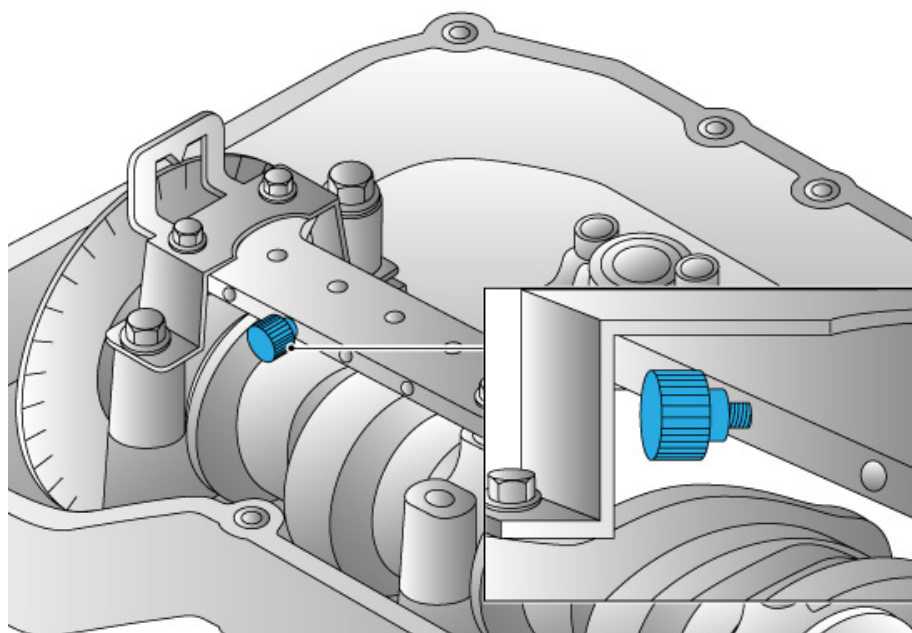


## 2.4 POMO M8X30



Referenza: 50105115

[vedere nel sito web](#)



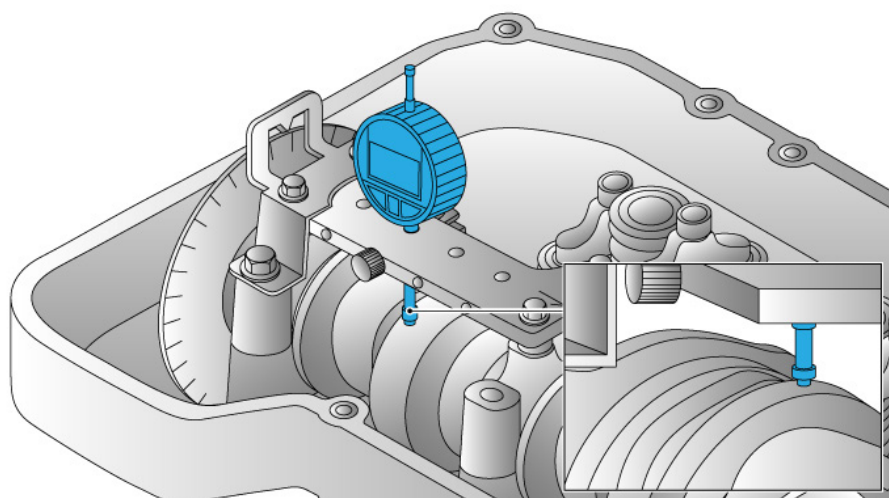
## 2.5 RELOJ COMPARADOR DIGITAL (0-25,4 MM)\*



Referenza: 50006006

[vedere nel sito web](#)

\*Valido per altre applicazioni



# 3 Vídeos del kit

## Kit per motore D11K/DTi11



vedere il video

## Kit per motore D13K/DTi13



vedere il video



# ●.cojali

Jaltest.com  
cojali.com

2024 V.1 IT



Local Distributor