

1

2

3

4

A

Technical sheet / Datos técnicos:

A

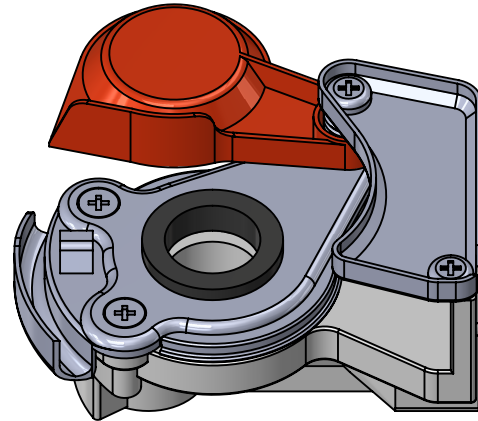
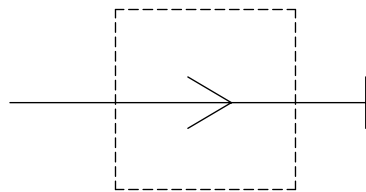
Part number adaptable to / Referencia adaptable a	4522000110
Supply pressure / Presión de alimetación	max 8,5 bar
Test coupling / Conexión de test	No
Vehicle / Vehículo	Trailer / Remolque
Usage / Aplicación	Supply / Alimentación
Integrated filter / Filtro integrado	No
Pair / Pareja	6001405
Permissible medium / Medio de funcionamiento	Air / Aire
Operating temperature range / Rango de temperatura	-40°C to / a +80°C
Weight / Peso	260 gr

B

B

C

C



D

D

Port / Conexión	Thread / Rosca
1	M22x1.5

Purpose / Propósito: To connect the pneumatic brake system of the truck or semi-trailer tractor with the trailer's brake system. / Conectar el sistema de frenado neumático del camión o del tractor de semirremolque con el sistema de frenado del remolque.

E

E

Installation requirements / Requisitos para la instalación: To fit in accordance with the ISO 1728 standard. / Instalar según la norma ISO 1728.

F

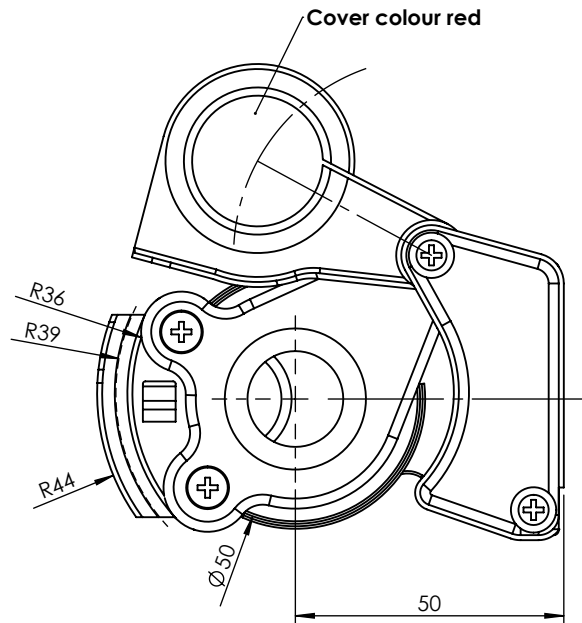
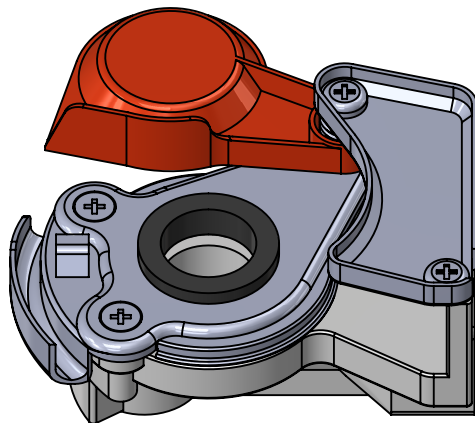
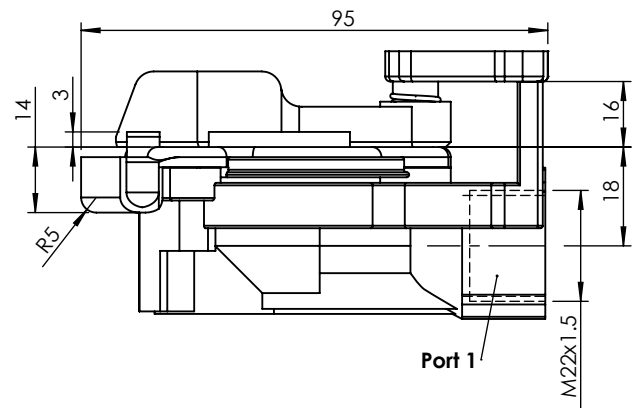
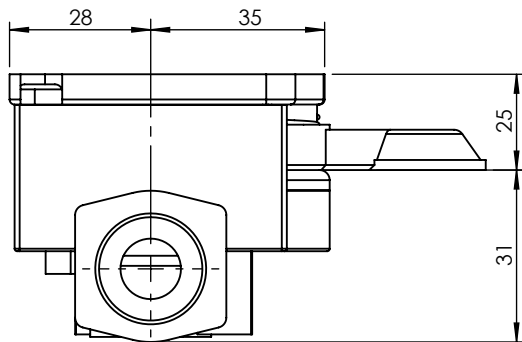
F


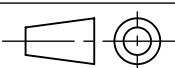
Modification	4				Drawn		
	3				18/12/14 A.U.		
	2				Checked		
	1				18/12/14 A.L.		
	nº	Modified	Date	Reason	General Tolerance		Assembly
Comments					-	Part name	Coupling head
					Material	ID. Reference	6001401
					-	Scale: -	
					-	Review: 0	

1 2 3 4

A
B
C
D
E
F

A
B
C
D
E
F



F	Modification	4				Drawn	
		3				18/12/14 A.U.	
		2				Checked	
		1				18/12/14 A.L.	
	nº	Modified	Date	Reason	General Tolerance	Assembly	
Comments					ISO 2768 c-K	Part name	Coupling head
					Material	ID. Reference	6001401
					-	Scale: 2/3	
					-	Review: 0	