

1

2

3

4

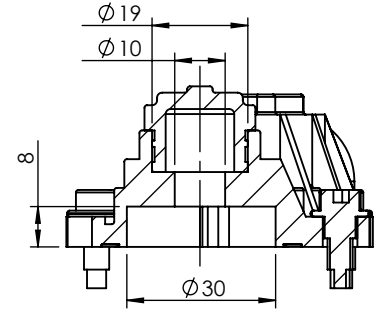
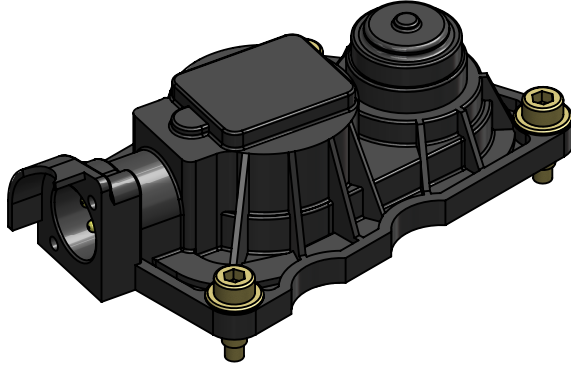
A

**Technical data/ Datos técnicos:**

According to/ En referencia a:	-
Operating temperature range/ Rango de temperatura:	-40°C a/to 80°C
Weight/Peso:	78,5 gr

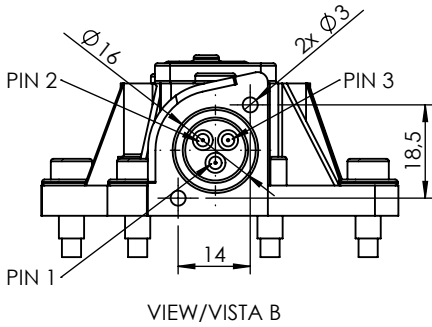
PIN 1	Signal / Señal
PIN 2	+5 V
PIN 3	GND / Masa

B

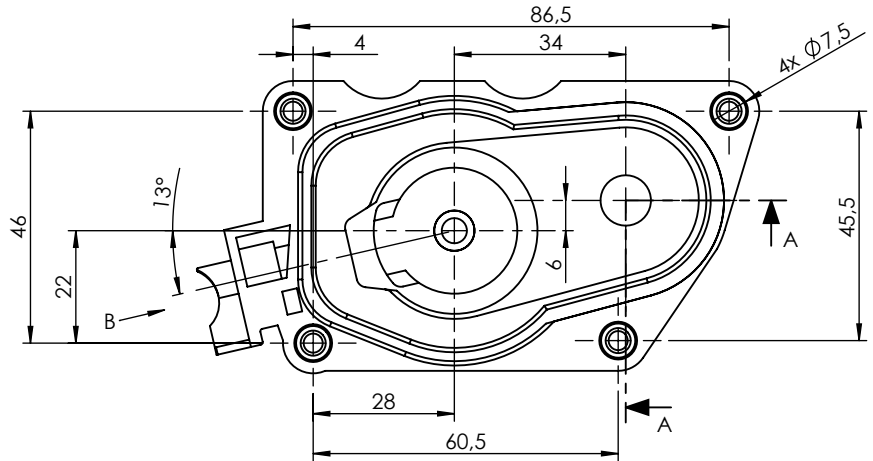


SECTION / SECCIÓN A-A

C



VIEW/VISTA B

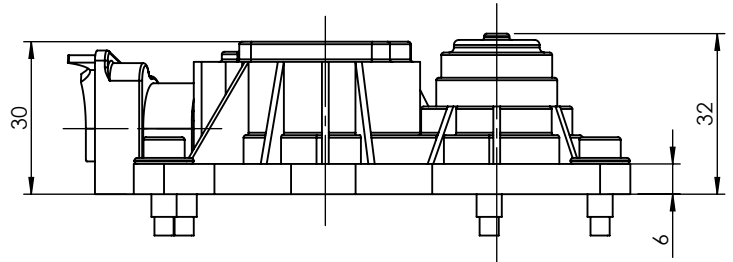


D

E



INCLUDED / INCLUIDO

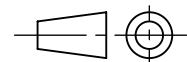


F

Modification	4				Drawn
	3				26/04/21 S.F.
	2				Checked
	1				26/04/21 O.V.
nº	Modified	Date	Reason	General Tolerance	Assembly
Comments					Part name
					ID. Reference
					Scale: 1/2
					Review: 0

Brake caliper repair kit/  
Kit de reparación pinza de freno

6084544

Sheet  
1/1