

1

2

3

4

A

Technical sheet / Datos técnicos:

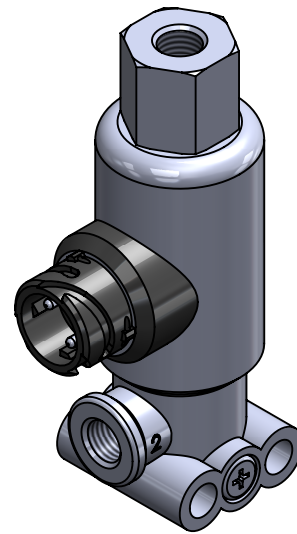
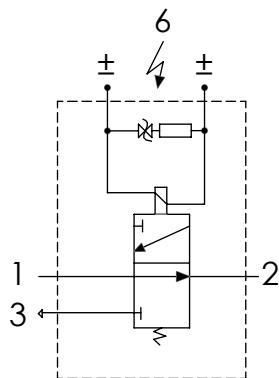
Part number adaptable to / Referencia adaptable a	4721732260
Working pressure / Presión de trabajo	max. 11 bar
Type of current / Tipo de corriente:	Direct current / Corriente continua
Voltage / Voltaje:	24 V
Nominal current / Corriente nominal:	0.69 A
Permissible medium / Medio de funcionamiento	Air / Aire
Operating temperature range / Rango de temperatura	-40°C to / a +80°C
Weight / Peso	480 gr

B

B

C

C



D

D

Port / Conexión	Function / Función	Thread / Rosca
1	Supply / Alimentación	M12x1.5
2	Delivery / Salida	M12x1.5
3	Exhaust / Escape	-
6	Conector / Conector	DIN 72585-A1-2.1-Sn/K2

E

E

Purpose / Propósito: Depressurize delivery port when solenoid is activated. / Despresurizar la toma de salida cuando se activa el solenoide.

Installation requirements / Requisitos para la instalación: The valve must be installed using 2 screws M8. / La válvula debe ser instalada usando dos tornillos M8.

F

F

Modification	4				Drawn			
	3				12/05/20 R.A.			
	2				Checked			
	1				12/05/20 O.V.			
	nº	Modified	Date	Reason	General Tolerance		Assembly	-
Comments					-	Part name	Solenoid	
					Material	ID. Reference	2218229	
					-	Scale: -		Sheet 1/2
					-	Review: 0		

1

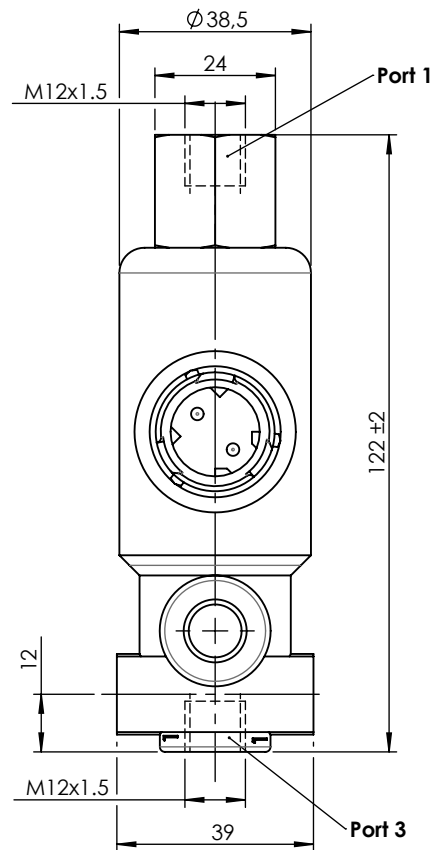
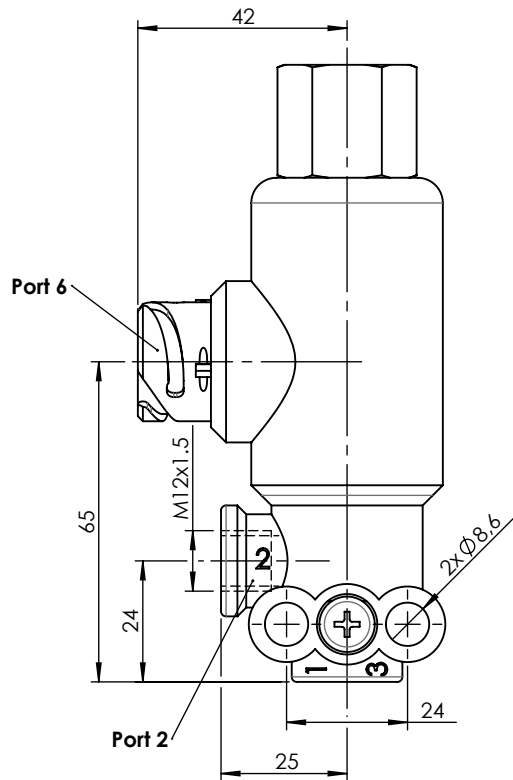
2

3

4

A

A



B

B

C

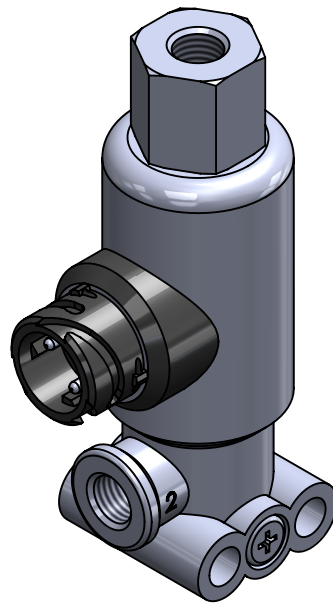
C

D

D

E

E



F

F

Modification	nº	Modified	Date	Reason	General Tolerance	Assembly	
						Part name	ID. Reference
4						Drawn	
3						12/05/20 R.A.	
2						Checked	
1						12/05/20 O.V.	
Comments						Part name	Solenoid
						Material	2218229
						Scale: 2/3	
						Review: 0	