

1

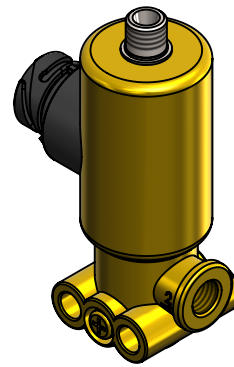
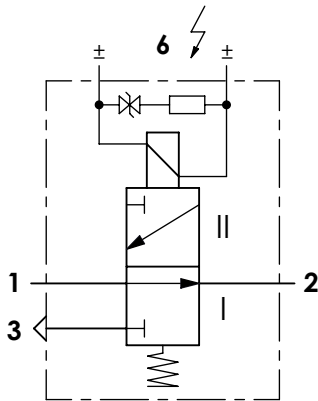
2

3

4

Technical sheet / Datos técnicos:

Part number adaptable to / Referencia adaptable a	4721717260
Working pressure / Presión de trabajo	max. 11 bar
Type of current / Tipo de corriente	Direct current / Corriente continua
Voltage / Voltaje	24 V
Nominal current / Corriente nominal	0,41 A
Permissible medium / Medio de funcionamiento	Air / Aire
Operating temperature range / Rango de temperatura	-40°C to / a +100°C
Weight / Peso	500 gr



Port / Conexión	Function / Función	Thread / Rosca
1	Supply / Alimentación	M12x1,5
2	Delivery / Salida	M12x1,5
3	Exhaust / Escape	M12x1,5
6	Electric connection / Conexión eléctrica	Bayonet DIN 72585 A1-2

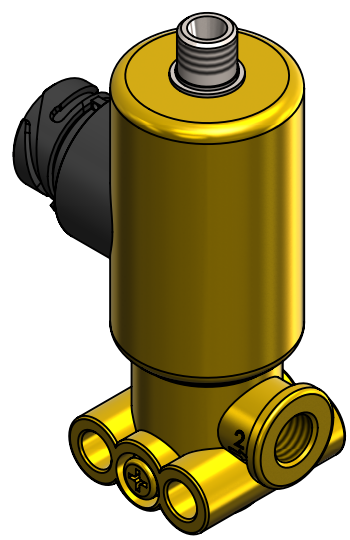
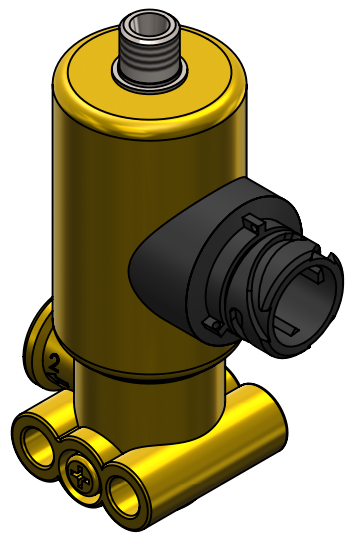
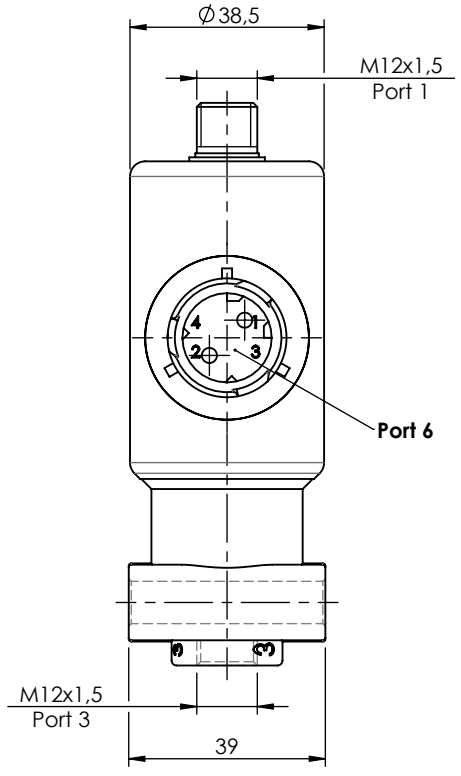
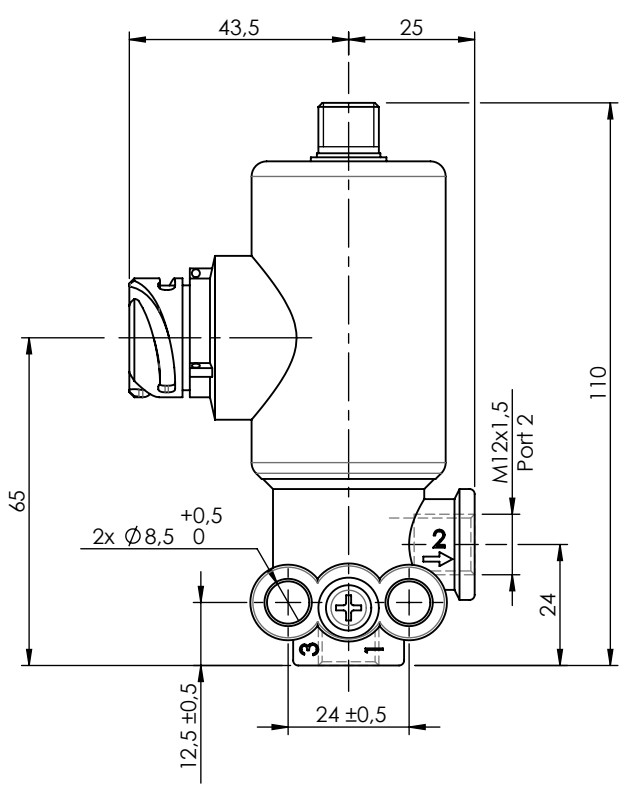
Purpose / Propósito:


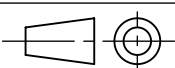
Depressurize delivery port when solenoid is activated. / Despresurizar la toma de salida cuando se activa el solenoide.

Installation requirements / Requisitos para la instalación:

The valve must be installed using two screws M8. / La válvula debe ser instalada usando dos tornillos M8.

Modification	4				Drawn		
	3				26/10/20 S.F.		
	2				Checked		
	1				26/10/20 O.V.		
	nº	Modified	Date	Reason	General Tolerance		Assembly
Comments					-	Part name	Solenoid valve
					Material	ID. Reference	2218243
					-	Scale: -	
					-	Review: 0	



F	Modification	4				Drawn		F
		3				26/10/20 S.F.		
		2				Checked		
		1				26/10/20 O.V.		
	nº	Modified	Date	Reason	General Tolerance	Assembly		
Comments					ISO 2768 c-K	Part name	Solenoid valve	
					Material	ID. Reference	2218243	
					-	Scale: 2/3		Sheet 2/2
					-	Review: 0		
PG/18/02 rev.1 1					2	3	4	