

1

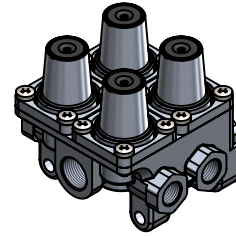
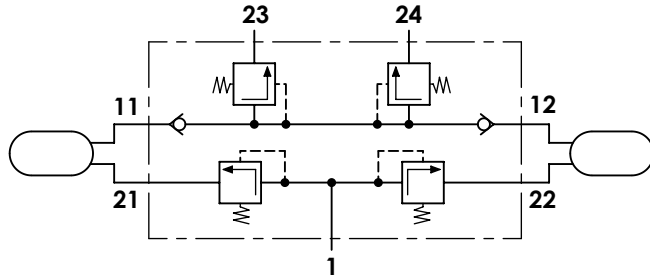
2

3

4

Technical sheet / Datos técnicos:

Part number adaptable to / Referencia adaptable a	9347022200
Operating pressure / Presión de trabajo	max. 10 bar
Permissible medium / Medio de funcionamiento	Air / Aire
Operating temperature range / Rango de temperatura	-40 °C to / a +90 °C
Weight / Peso	1100 gr



Port / Conexión	Function / Función	Thread / Rosca
1	Supply / Alimentación	M22x1,5
11	Air inlet / Entrada de aire	M16x1,5
12	Air inlet / Entrada de aire	M16x1,5
21	Delivery to service brake circuit 1 / Salida al circuito del freno de servicio 1	M16x1,5
22	Delivery to service brake circuit 2 / Salida al circuito del freno de servicio 2	M16x1,5
23	Delivery to parking brake circuit and trailer / Salida al circuito del trailer y del freno de parking	M16x1,5
24	Delivery to auxiliary circuit / Salida al circuito de auxiliares	M16x1,5

Circuit / Circuito	1	2	3	4
Port / Conexión	21	22	23	24
Opening pressure / Presión de apertura (bar)	7,0 ⁰ _{-0,3}		7,0 ⁰ _{-0,3}	
Closing pressure dynamic / Presión de cierre dinámica (bar)	≥ 5,0		≥ 5,0	

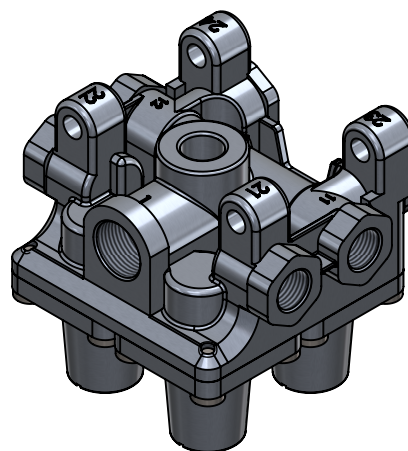
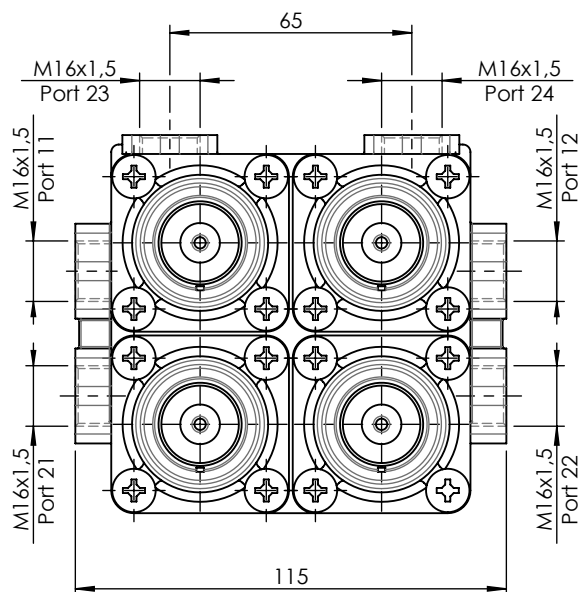
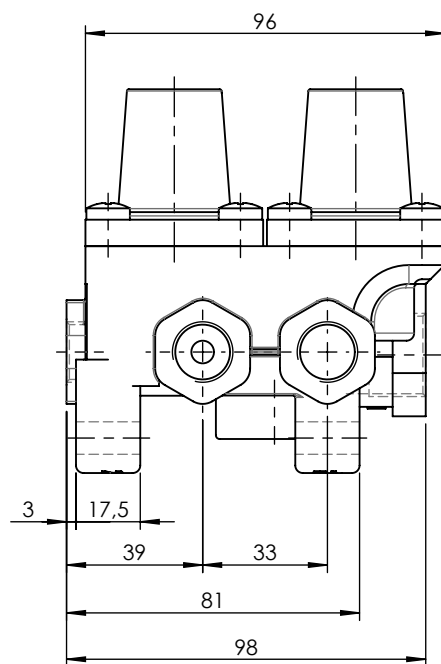
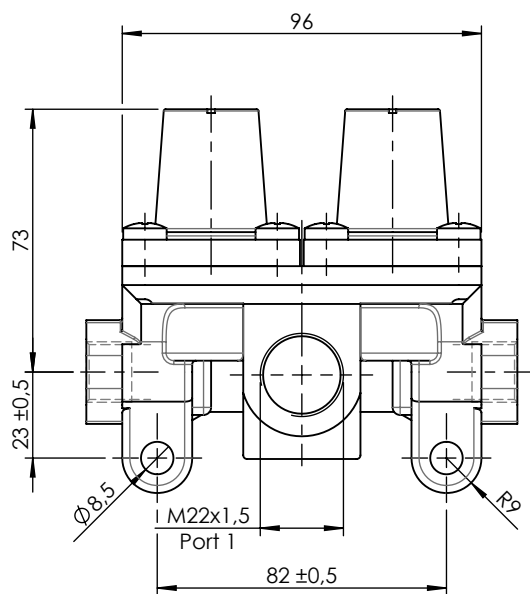
Purpose / Propósito:

To distribute clean and dry air from the air dryer to different pneumatic circuits. Ensure pressure in brake circuits in case of leaks or breakage in any circuit. / Distribuir el aire limpio y seco proveniente del secador a los diferentes circuitos neumáticos. Asegurar la presión en los circuitos de freno en caso de fuga o rotura en cualquier circuito.

Installation requirements / Requisitos para la instalación:

The protection valve may be installed into the piping in any position. Mounting is accomplished by using holes Ø8 mm. / La válvula de protección puede instalarse en las tuberías en cualquier posición. El montaje se realiza mediante los agujeros Ø8 mm.

Modification	4				Drawn		
	3				17/06/14 A.U.		
	2				Checked		
	1	J.S.	02/06/21	Change of sheet format	17/06/14 A.L.		
	nº	Modified	Date	Reason	General Tolerance		Assembly
Comments					Part name	Protection circuit valve	
					Material	ID. Reference	2222228
					Scale: -		Sheet 1/2
				Review: 1			



Modification	4				Drawn
	3				17/06/14 A.U.
	2				Checked
	1	J.S.	02/06/21	Change of sheet format	17/06/14 A.L.
F	n°	Modified	Date	Reason	General Tolerance
	Comments				ISO 2768 c-K
					Assembly
					Part name
					ID. Reference
					Scale: 1/2
					Review: 1



-	Protection circuit valve
-	2222228
-	Sheet 2/2