

1

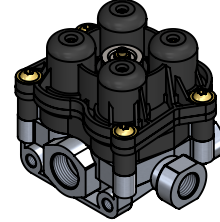
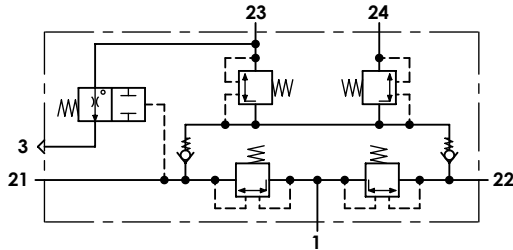
2

3

4

Technical sheet / Datos técnicos:

Part number adaptable to / Referencia adaptable a	AE4642
Operating pressure / Presión de trabajo	max. 13 bar
Permissible medium / Medio de funcionamiento	Air / Aire
Operating temperature range / Rango de temperatura	-40°C to / a +80°C
Weight / Peso	650 gr



Port / Conexión	Function / Función	Thread / Rosca
1	Supply / Alimentación	M22x1,5
21	Delivery to service brake circuit 1 / Salida al circuito del freno de servicio 1	M16x1,5
22	Delivery to service brake circuit 2 / Salida al circuito del freno de servicio 2	M16x1,5
23	Delivery to parking brake circuit and trailer / Salida al circuito del trailer y del freno de parking	M16x1,5
24	Delivery to auxiliary circuit / Salida al circuito de auxiliares	M16x1,5
3	Exhaust / Escape	-

Circuit / Circuito	1	2	3	4
Port / Conexión	21	22	23	24
Opening pressure / Presión de apertura (bar)	6,6 ⁰ _{-0,3}		6,6 ⁰ _{-0,3}	
Closing pressure static / Presión de cierre estática (bar)	0	4,5 ^{+0,5%}	0	4,5 ^{+0,5%}
	4,5 ^{+0,5%}	0	4,5 ^{+0,5%}	
	4,5 ^{+0,5%}		0	4,5 ^{+0,5%}
	4,5 ^{+0,5%}		4,5 ^{+0,5%}	0

Purpose / Propósito:

To distribute clean and dry air from the air dryer to different pneumatic circuits. Ensure pressure in brake circuits in case of leaks or breakage in any circuit. / Distribuir el aire limpio y seco proveniente del secador a los diferentes circuitos neumáticos. Asegurar la presión en los circuitos de freno en caso de fuga o rotura en cualquier circuito.

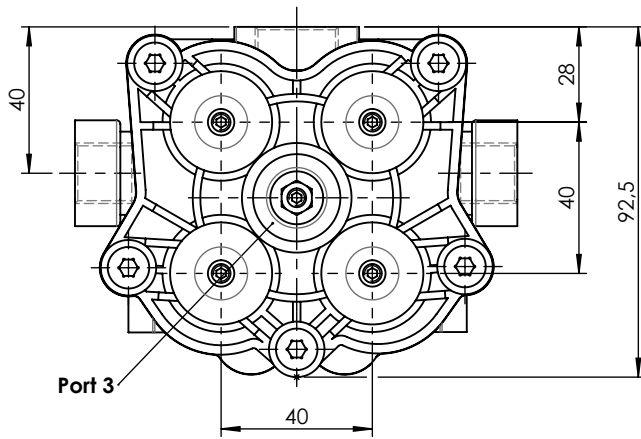
Installation requirements / Requisitos para la instalación:

The protection valve may be installed into the piping in any position. Mounting is accomplished by using two screws M8. / La válvula de protección puede instalarse en las tuberías en cualquier posición. El montaje se realiza mediante dos tornillos M8.

Modification	4				Drawn			
	3				29/08/13 A.P.			
	2				Checked			
	1				29/08/13 A.L.			
	nº	Modified	Date	Reason	General Tolerance		Assembly	-
Comments					-	Part name	Protection circuit valve	
					Material	ID. Reference	2222254	
					-	Scale: -		Sheet 1/2
					-	Review: 0		

1 2 3 4

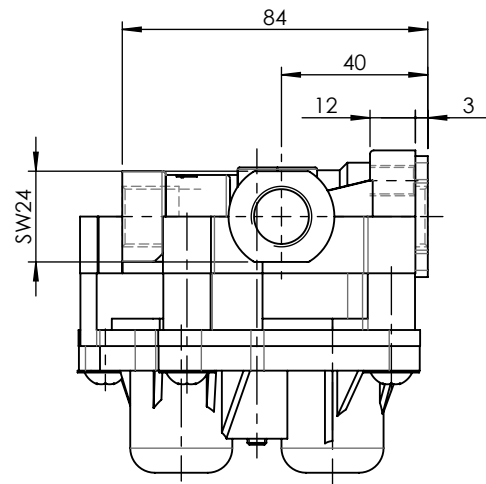
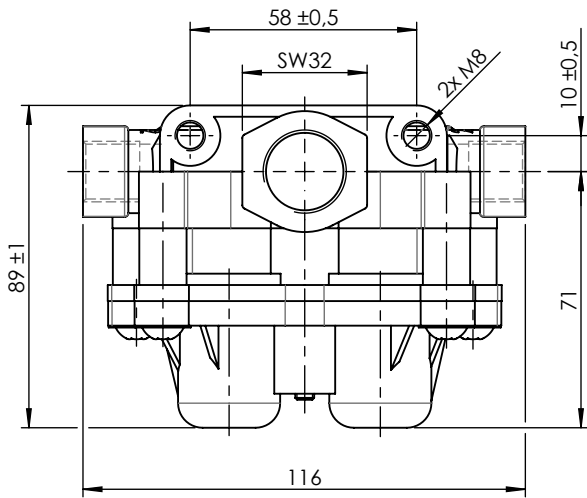
A



A

B

B

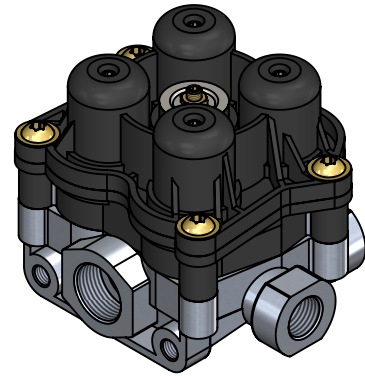
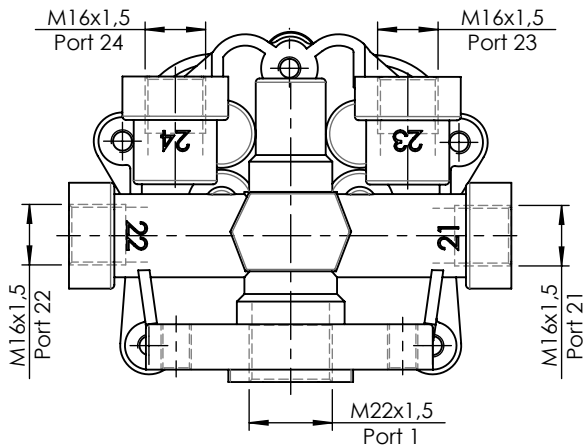


C

C


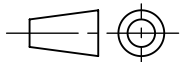
D

D



E

E

F	Modification	4				Drawn	
		3				29/08/13 A.P.	
		2				Checked	
		1				29/08/13 A.L.	
	n°	Modified	Date	Reason	General Tolerance	Assembly	
Comments					ISO 2768 c-K	Part name	Protection circuit valve
					Material	ID. Reference	2222254
					-	Scale: 1/2	
					-	Review: 0	