

1

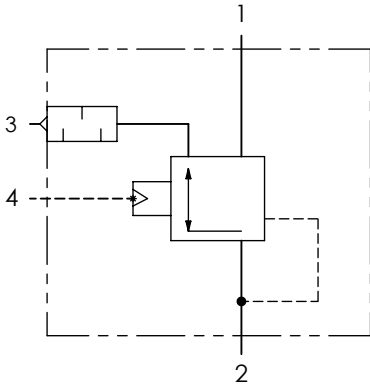
2

3

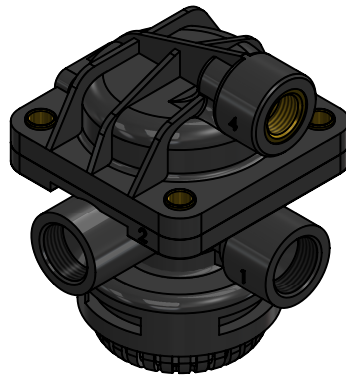
4

A Technical sheet / Datos técnicos:

Part number adaptable to / Referencia adaptable a	9730060030
Operating pressure / Presión de trabajo	max. 8.5 bar
Predominance / Predominancia	max. 0.9 bar
Permissible medium / Medio de funcionamiento	Air / Aire
Operating temperature range / Rango de temperatura	-40 °C to / a +80 °C
Weight / Peso	400 gr



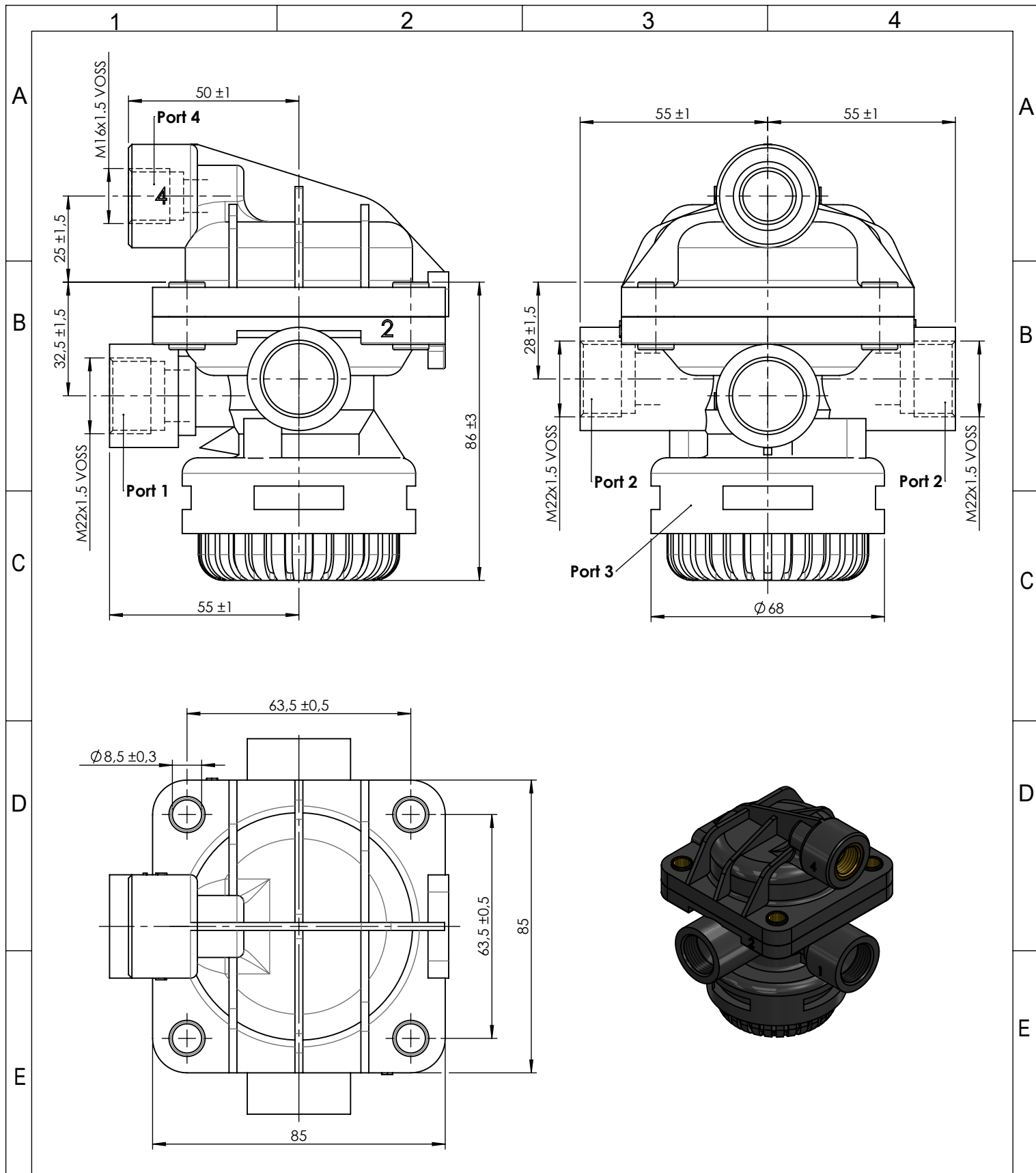
Port / Conexión	Function / Función	Thread / Rosca
1	Supply / Alimentación	M22x1.5 VOSS
2	Delivery / Salida	2x M22x1.5 VOSS
3	Exhaust / Escape	Silencer / Silencioso
4	Control / Pilotaje	M16x1.5 VOSS



Purpose / Propósito: To rapidly supply and evacuate compressed air from pneumatic equipment and reduce response time of pneumatic braking systems. / Suministrar y evacuar rápidamente aire comprimido de equipos neumáticos y reducir el tiempo de respuesta de estos equipos.

Installation requirements / Requisitos para la instalación: Mounting is accomplished using two of four M8 mounting bolts. The valve must be installed with exhaust pointing downwards. / El montaje se realiza mediante dos de los cuatro tornillos M8. La válvula debe montarse con el escape apuntando hacia abajo.

Modification	4				Drawn			
	3				17/02/11 A.L.			
	2				Checked			
	1				17/02/11 A.M.			
	nº	Modified	Date	Reason	General Tolerance		Assembly	-
Comments					-	Part name	Relay valve	
					Material	ID. Reference	2226503	
					-	Scale: -		Sheet 1/2
					-	Review: 0		



F	Modification					Drawn	
						17/02/11 A.L.	
						Checked	
						17/02/11 A.M.	
	nº	Modified	Date	Reason	General Tolerance	Assembly	-
Comments					ISO 2768 c-K	Part name	Relay valve
					Material	ID. Reference	2226503
						Scale: 2/3	
						Review: 0	