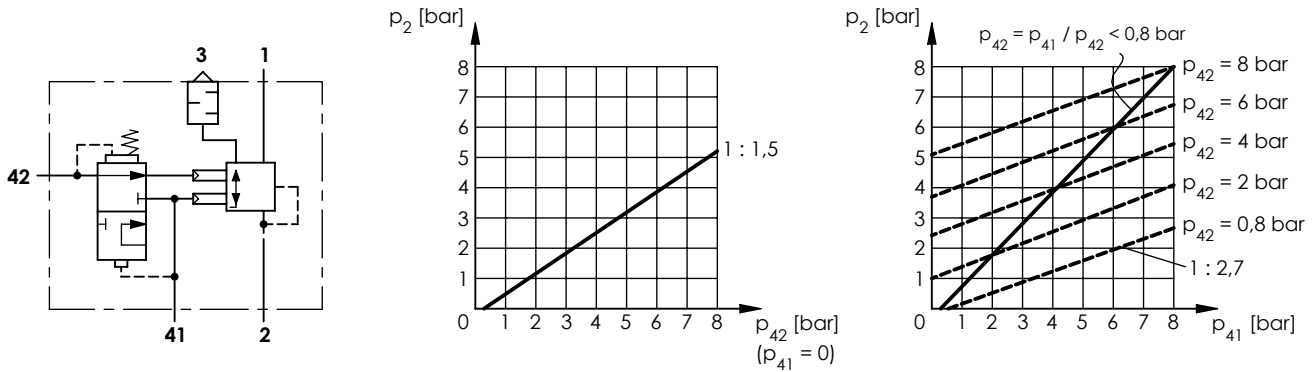


Technical sheet / Datos técnicos:

Part number adaptable to / Referencia adaptable a	9730111070
Supply pressure / Presión de alimentación	max. 13 bar
Control pressure / Presión de pilotaje	max. 10 bar
Permissible medium / Medio de funcionamiento	Air / Aire
Operating temperature range / Rango de temperatura	-40°C to / a +80°C
Weight / Peso	1300 gr



Port / Conexión	Function / Función	Thread / Rosca
1	Supply / Alimentación	M22x1,5 VOSS
2	Delivery / Salida	2x M22x1,5 VOSS
3	Exhaust / Escape	Silencer / Silencioso
41	Control / Pilotaje	M16x1,5 VOSS
42	Control / Pilotaje	M16x1,5 VOSS

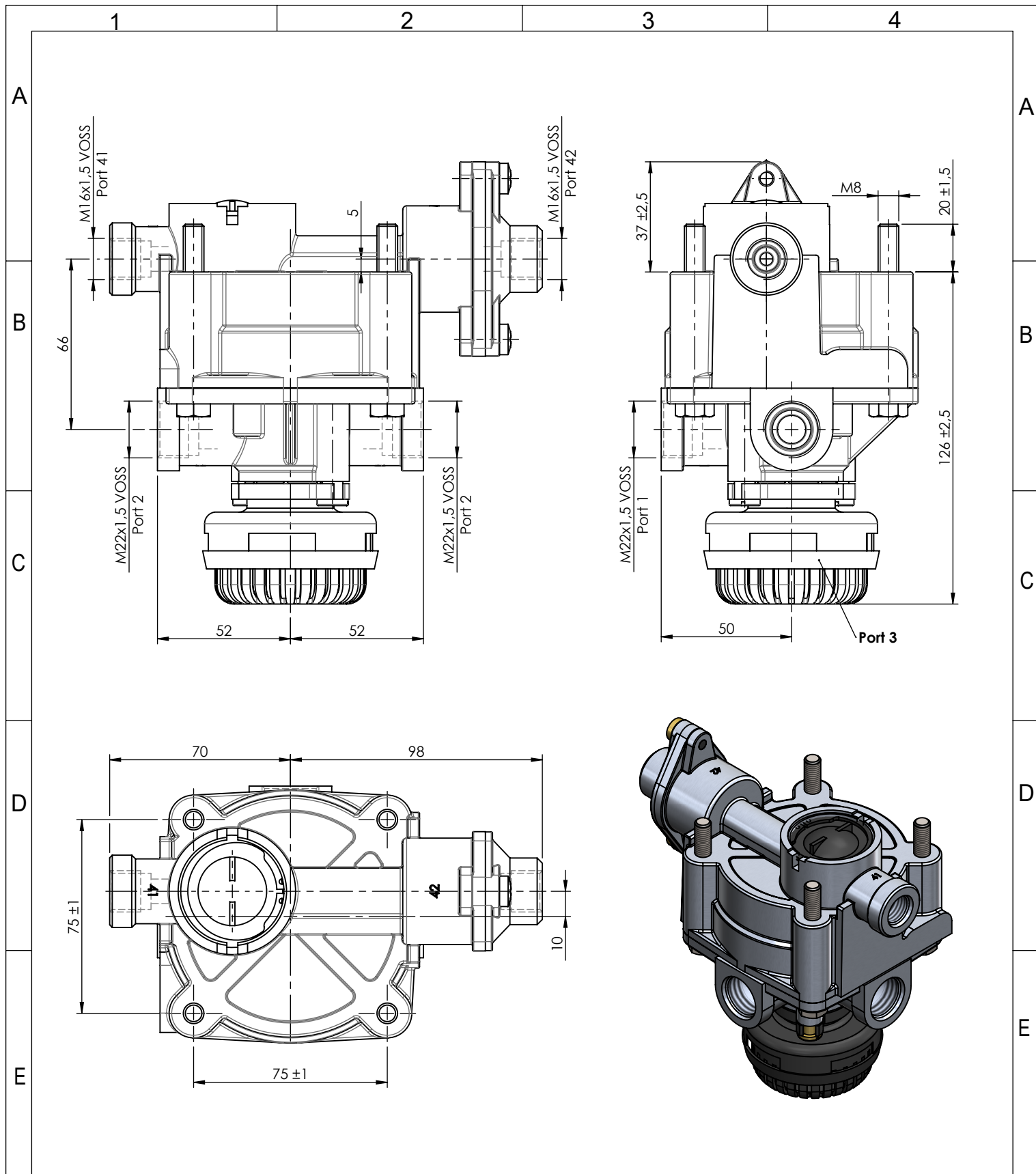
Purpose / Propósito:


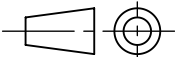
This valve is a combination of a relay valve with a proportional valve. It's used to decrease the pressure for the brake cylinders on the front axle as a function of the vehicle load. / Esta válvula es una combinación de una válvula relé con una válvula proporcional. Se usa para reducir la presión en los cilindros de freno.

Installation requirements / Requisitos para la instalación:

Mounting is accomplished using two of four screws M8. The valve must be mounted with the exhaust port pointing downwards. / El montaje se realiza mediante dos de los cuatros tornillos M8. La válvula debe montarse con el escape apuntando hacia abajo.

Modification	4				Drawn		
	3				07/02/17 J.S.		
	2				Checked		
	1				07/02/17 O.V.		
	nº	Modified	Date	Reason	General Tolerance		Assembly
Comments					-	Part name	Relay valve
					Material	ID. Reference	2226624
					-	Scale: -	
					-	Review: 0	



F	Modification	4				Drawn		F
		3				07/02/17 J.S.		
		2				Checked		
		1				07/02/17 O.V.		
	n°	Modified	Date	Reason	General Tolerance	Assembly		
Comments					ISO 2768 c-K	Part name	Relay valve	
					Material	ID. Reference	2226624	
					-	Scale: 1/2		Sheet 2/2
					-	Review: 0		