

Technical data / Datos técnicos:

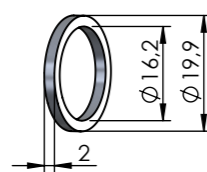
Measuring principle / Principio de medida	Piezo-resistive
Supply voltage / Voltaje	8 ... 32 V
Current consumption / Consumo de corriente	max. 15 mA
Offset	0,5 V
Sensitivity / Sensibilidad	400 mV / bar
Measuring range / Rango de medida	0 - 9,85 bar
Max. admissible pressure / Presión máxima admisible	15 bar
Permissible medium / Medio de funcionamiento	Air / Aire
Operating temperature range / Rango de temperatura	-40°C to / a +85°C
Weight / Peso	35 gr

Installation position / Posición de montaje:

Installation position is optional, but avoid accumulation of dirt in the pressure channel caused by vertical installation (connector facing downward). /
 La posición de montaje es opcional pero evitar la acumulación de suciedad en el canal de presión causado por el montaje en posición vertical (conector apuntando hacia abajo).

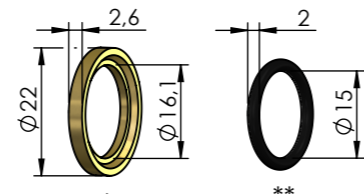
Sealing procedure / Procedimiento de sellado:

Sealing ring / Arandela de sellado

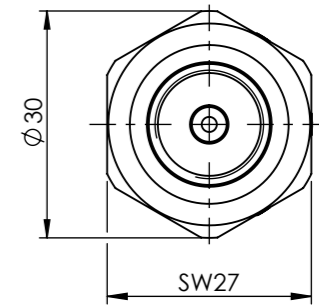
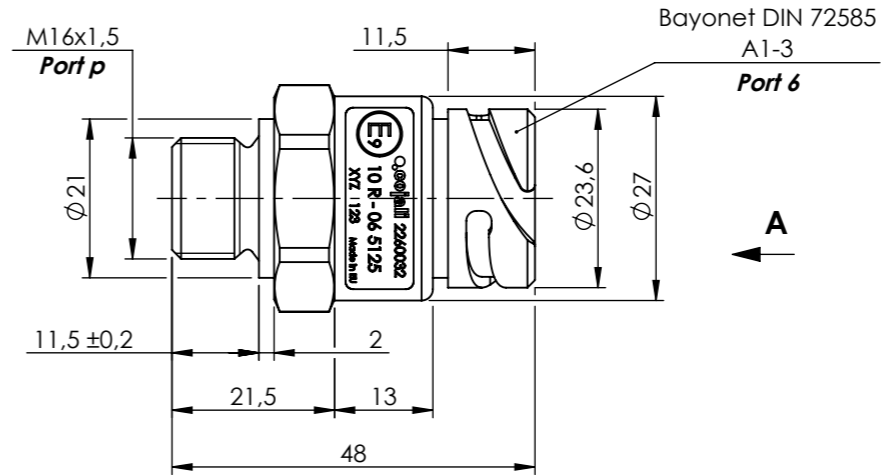


A16x20 (DIN 7603), Aluminium
 Not included in sensor
 Tightening torque: 37 ± 2 Nm

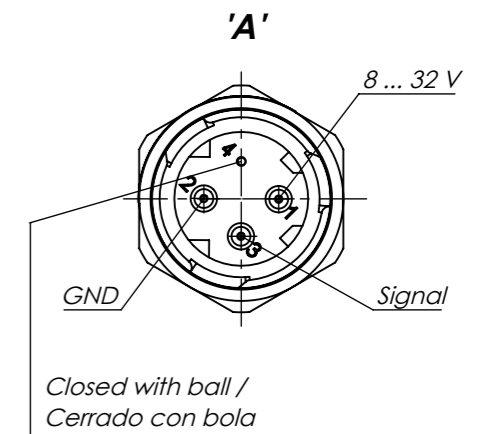
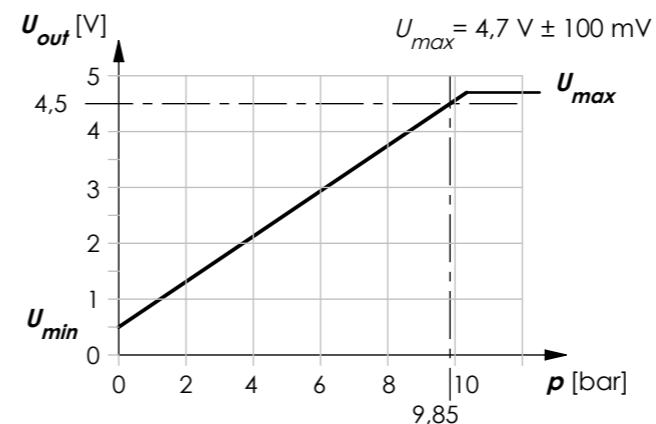
Thrust ring + O-ring / Arandela de empuje + Tórica



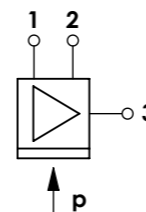
M16x1,5 (*) + 15x2 (ISO 3601) (**)
 Not included in sensor
 Tightening torque: 27 ± 2 Nm



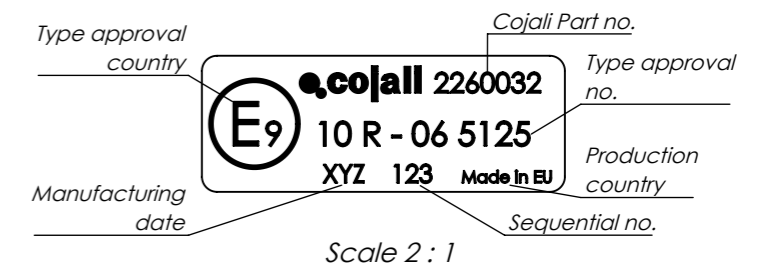
Output signal as function of supply pressure / Señal de salida en función de presión de alimentación:



Electrical scheme / Esquema eléctrico:



Identification label / Etiqueta de identificación:



Modification	4			Drawn		
	3			08/07/20 S.F.		
	2			Checked		
	1	J.S.	23/08/24	Modify sheet format		08/07/20 E.L.
	nº Modified	Date	Reason	General Tolerance	Assembly	
Comments				ISO 2768 v-K	Part name	Pressure sensor
				Material	ID. Reference	2260032
					Scale: 1/1	
					Review: 1	