

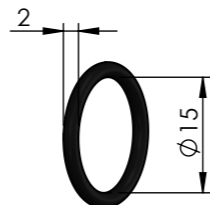
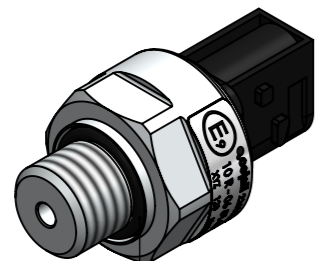
**Technical data / Datos técnicos:**

Measuring principle / Principio de medida	Piezo-resistive
Supply voltage / Voltaje	8 ... 32 V
Current consumption / Consumo de corriente	max. 15 mA
Offset	0,5 V
Sensitivity / Sensibilidad	320 mV / bar
Measuring range / Rango de medida	0 - 12,35 bar
Max. admissible pressure / Presión máxima admisible	19 bar
Permissible medium / Medio de funcionamiento	Air / Aire
Operating temperature range / Rango de temperatura	-40°C to / a +85°C
Weight / Peso	30 gr

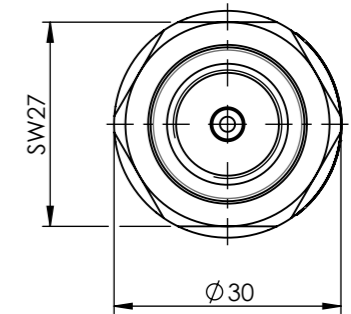
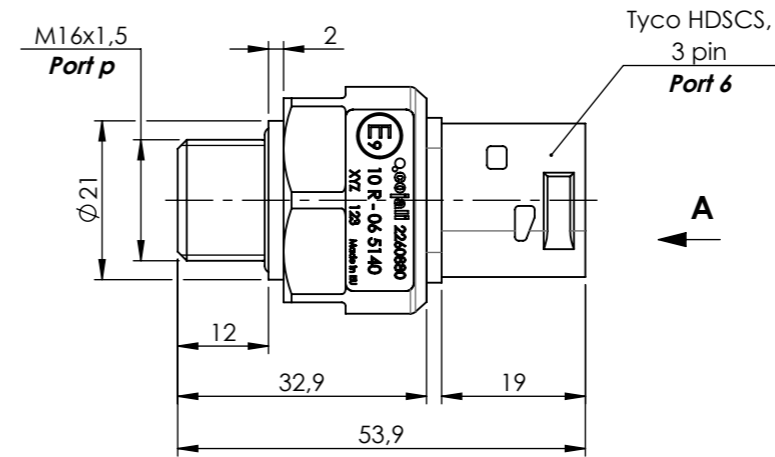
**Installation position / Posición de montaje:**

Installation position is optional, but avoid accumulation of dirt in the pressure channel caused by vertical installation (connector facing downward). /  
 La posición de montaje es opcional pero evitar la acumulación de suciedad en el canal de presión causado por el montaje en posición vertical (conector apuntando hacia abajo).

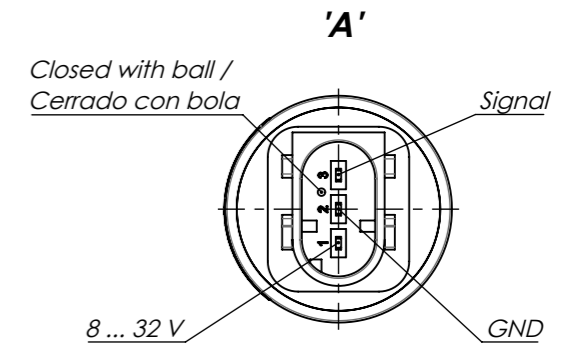
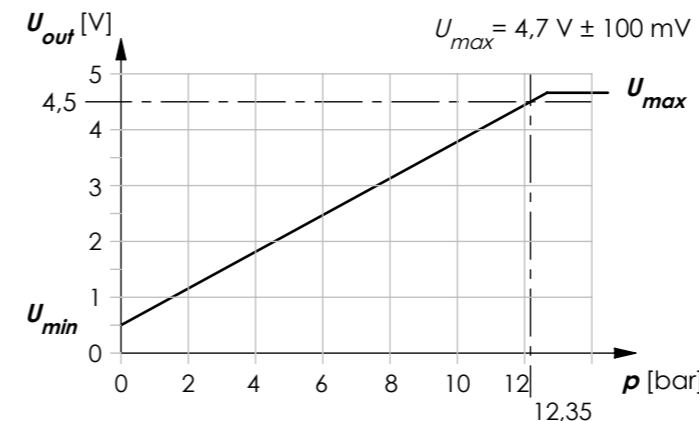
**Sealing procedure / Procedimiento de sellado:**



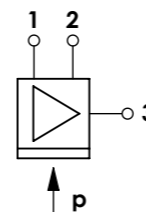
O-ring 15x2 (ISO 3601)  
 Included in sensor  
 Tightening torque: 27 ± 4 Nm



**Output signal as function of supply pressure / Señal de salida en función de presión de alimentación:**



**Electrical scheme / Esquema eléctrico:**



**Identification label / Etiqueta de identificación:**

Cojali Part no. \_\_\_\_\_  
 Type approval country \_\_\_\_\_  
**E9** **cojali 2260880** Type approval no. \_\_\_\_\_  
**10 R - 06 5140** Production country \_\_\_\_\_  
 XYZ 123 Made in EU  
 Manufacturing date \_\_\_\_\_ Sequential no. \_\_\_\_\_  
 Scale 2 : 1

Modification	4			Drawn		
	3			09/10/20 S.F.		
	2			Checked		
	1	J.S.	23/08/24	Modify sheet format		09/10/20 E.L.
	nº Modified	Date	Reason	General Tolerance	Assembly	
Comments				ISO 2768 v-K	Part name	Pressure sensor
				Material	ID. Reference	2260880
					Scale: 1/1	
					Review: 1	