

1

2

3

4

A

Technical sheet / Datos técnicos:

A

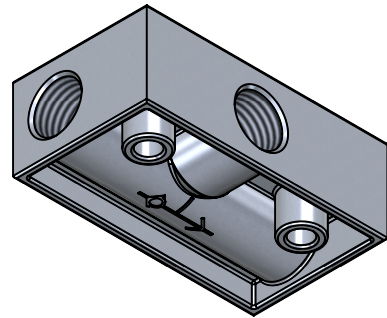
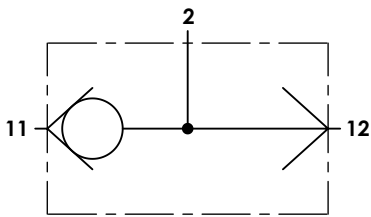
Part number adaptable to / Referencia adaptable a	5340170090
Operating pressure / Presión de trabajo	max. 10 bar
Permissible medium / Medio de funcionamiento	Air / Aire
Operating temperature range / Rango de temperatura	-40°C to / a +80°C
Weight / Peso	150 gr

B

B

C

C



D

D

Port / Conexión	Function / Función	Thread / Rosca
11	Supply / Alimentación	M14x1,5
12	Supply / Alimentación	M14x1,5
2	Delivery / Salida	M14x1,5

E

E

Purpose / Propósito:

To let the air pass in one direction and to block the air passage in the opposite direction. / Permitir el paso de aire en una dirección y bloquear el paso de aire en la dirección opuesta.

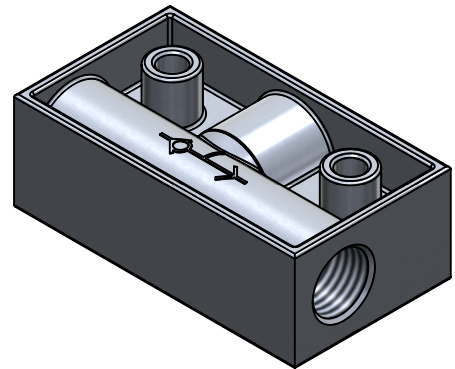
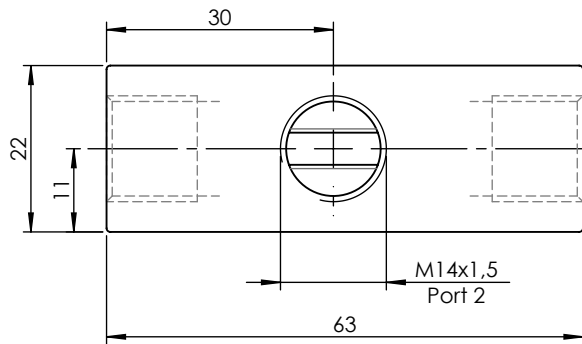
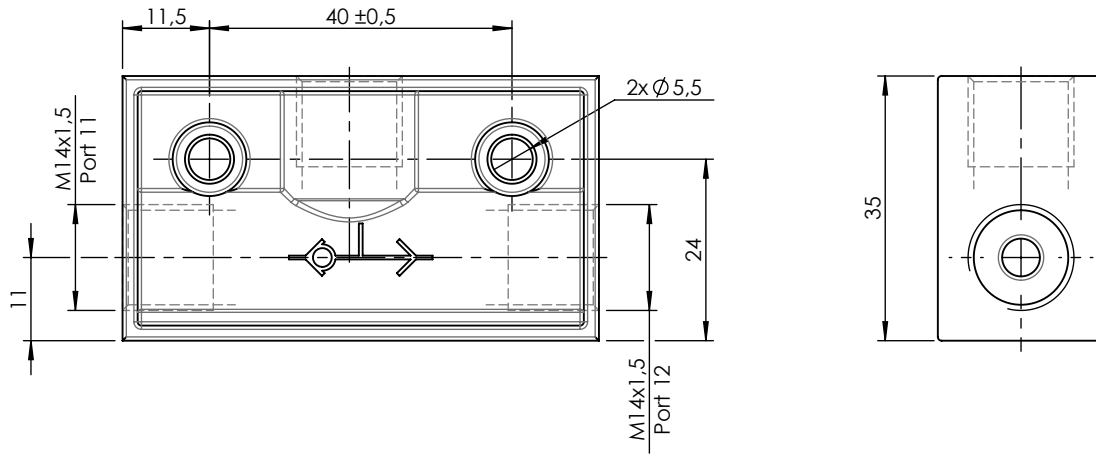
Installation requirements / Requisitos para la instalación:


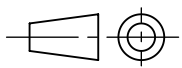
Mounting is accomplished by using two screws M5. / El montaje se realiza mediante dos tornillos M5.

F

F

Modification	4				Drawn		
	3				12/04/18 J.S.		
	2				Checked		
	1				12/04/18 O.V.		
nº	Modified	Date	Reason	General Tolerance	Assembly	-	
Comments					-	Part name	Non-return valve
					Material	ID. Reference	2280102
					-	Scale: -	
					-	Review: 0	



F	Modification	4				Drawn	
		3				12/04/18 J.S.	
		2				Checked	
		1				12/04/18 O.V.	
		nº	Modified	Date	Reason	General Tolerance	
Comments					ISO 2768 c-K	Part name	Non-return valve
					Material	ID. Reference	2280102
					-	Scale: 1/1	
					-	Review: 0	