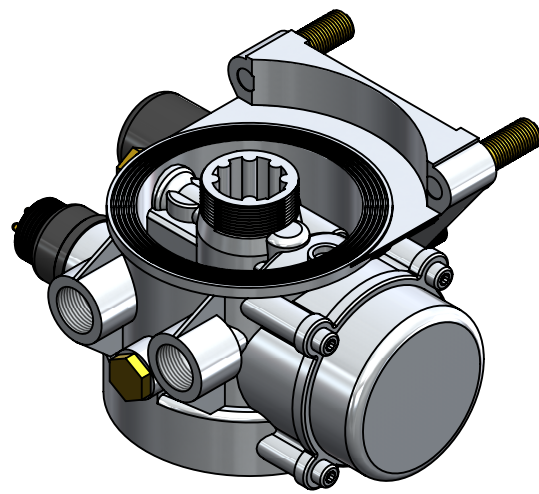
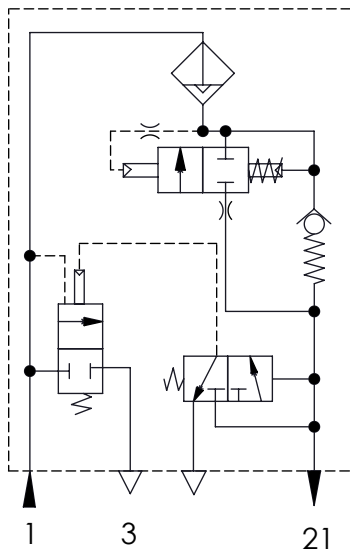


## A Technical Sheet /Datos Técnicos:

Part number adaptable to / Referencia adaptable a:	LA 8002
Safety valve pressure / Presión válvula de seguridad:	13 bar
Unloader / Regulador de presión:	Integrated / Integrado
Cut-out pressure / Presión de corte:	8.6 +0.4 bar
Heating / Calentador:	100W / 24 V
Permissible Medium / Medio de funcionamiento:	Air / Aire
Operating temperature range / Rango de temperatura:	- 40°C a / to +80°C
Cut-in temperature / Temperatura de cierre:	+7° ± 6°C
Cut-off temperature / Ajuste de la temperatura:	+29.5° ± 4°C
Weight / Peso:	2721 gr

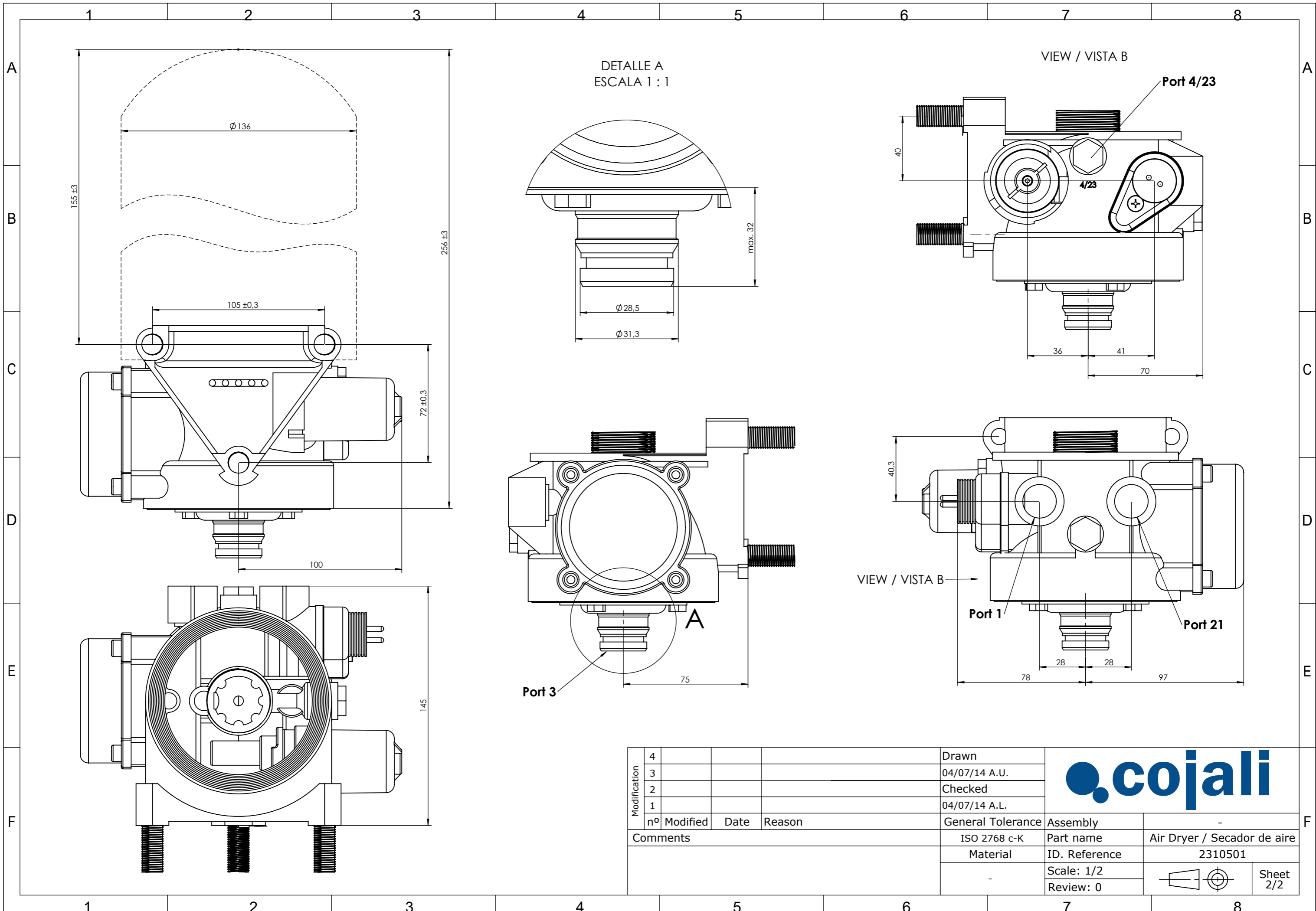



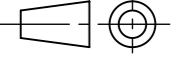
Port / Conexión	Function / Función	Thread / Rosca
1	From the compressor / Proveniente del compresor	M22x1,5
21	To the reservoirs / A los calderines	M22x1,5 VOSS
3	Exhaust for compressed air / Escape de aire comprimido	-
6	Heating / Calentador	M27x1

**Purpose / Finalidad:** Drying of the compressed air supplied by the compressor. /  
Secado del aire comprimido procedente del compresor.

**Installation / Instalación:** Exhaust (3) must look down. /  
El escape de aire (3) debe estar orientado hacia abajo.

Modification	4				Drawn		
	3				04/07/14 A.U.		
	2				Checked		
	1				04/07/14 A.L.		
	nº	Modified	Date	Reason	General Tolerance		Assembly
Comments					-	Part name	Air Dryer / Secador de aire
					Material	ID. Reference	2310501
					-	Scale: -	
					-	Review: 0	



Modification	4			Drawn		
	3			04/07/14 A.U.		
	2			Checked		
	1			04/07/14 A.L.		
	nº Modified	Date	Reason	General Tolerance	Assembly	
Comments				ISO 2768 c-K	Part name	Air Dryer / Secador de aire
				Material	ID. Reference	2310501
					Scale: 1/2	
					Review: 0	