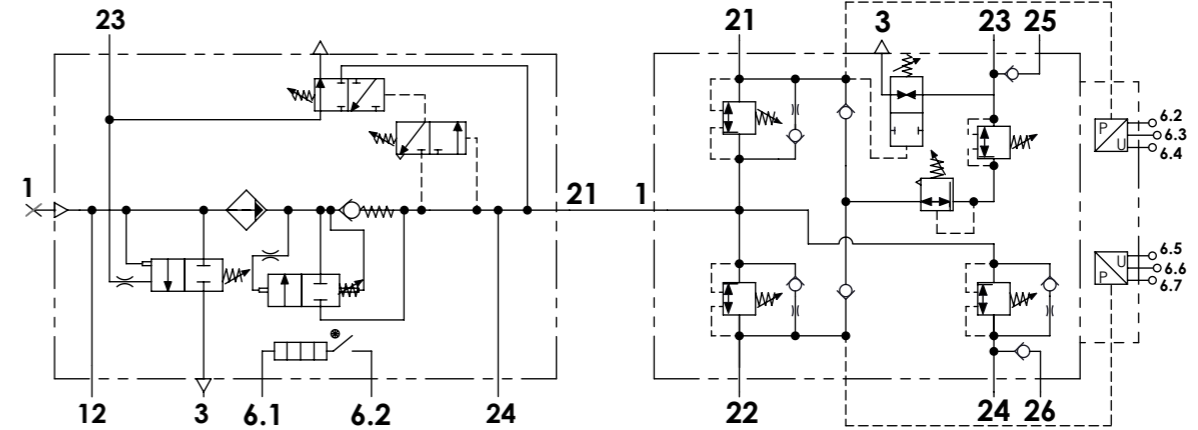


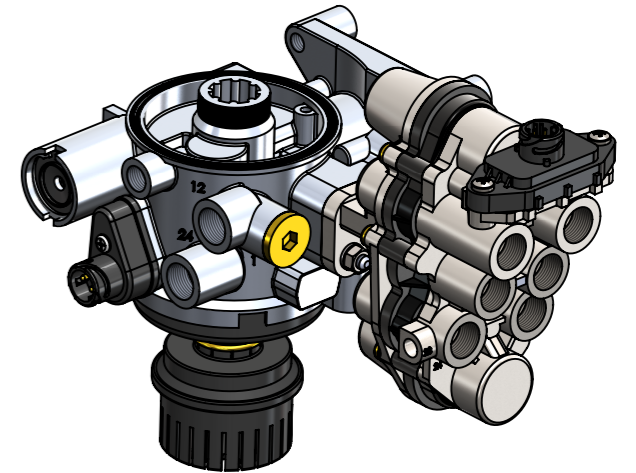
**Technical Data / Datos Técnicos:**

Part number adaptable to / Referencia adaptable a	K114272
Operating pressure / Presión de trabajo	max. 13 bar
Safety valve pressure / Presión válvula de seguridad	13 bar
Unloader / Regulador de presión	Integrated / Integrado
Unloader cut-out pressure / Presión de corte del regulador	10.4 ± 0.3 bar
Heating / Calentador	100 W / 24 V
Cut-in temperature / Temperatura de cierre	+7° ± 6°C
Cut-off temperature / Ajuste de la temperatura	+29.5° ± 4°C
Pressure sensor / Sensor de presión	5 V
Permissible medium / Medio de funcionamiento	Air / Aire
Operating temperature range / Rango de temperatura	-40° to / a +80°C
Weight / Peso	4600 gr



**Protection circuit valve / Válvula de protección de circuito**

	Port / Conexión		
	21	22	23 25 / 24 26
Opening pressure / Presión de apertura (bar)	7.0 (-0.3)	7.5 (-0.3)	7.0 (-0.3)
Dynamic closing pressure / Presión dinámica de cierre (bar)	≥4.5		
Pressure limiting / Presión límite (bar)	-	8.5 (-0.4)	-



**Pressure sensor / Sensor de presión**

Port / Conexión	21			22		
Contact / Contacto	6.2	6.3	6.4	6.5	6.6	6.7
Function / Función	Output / Salida	+5 V	0 V	Output / Salida	+5 V	0 V

**Purpose / Propósito:**

Drying of the compressed air supplied by extracting the moisture present in the air. Also retention and staged limitation of pressure in multi-circuit braking systems. / El secador del aire comprimido suministrado por el compresor mediante la extracción de la humedad presente en el aire. También la retención y distribución limitada de presión de aire en sistemas de freno multicircuito.

**Installation recommendation / Recomendación de instalación:**

The air dryer must be fitted in a vertical position, i.e. the filtering jug must be on the top. The air processing unit must be flange-mounted with 3 screws M12. / El secador de aire debe fijarse en una posición vertical, es decir, el filtro debe estar en la parte superior. La unidad de procesamiento de aire debe ser montada con 3 tornillos M12.

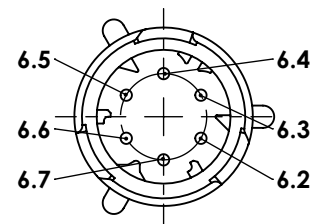
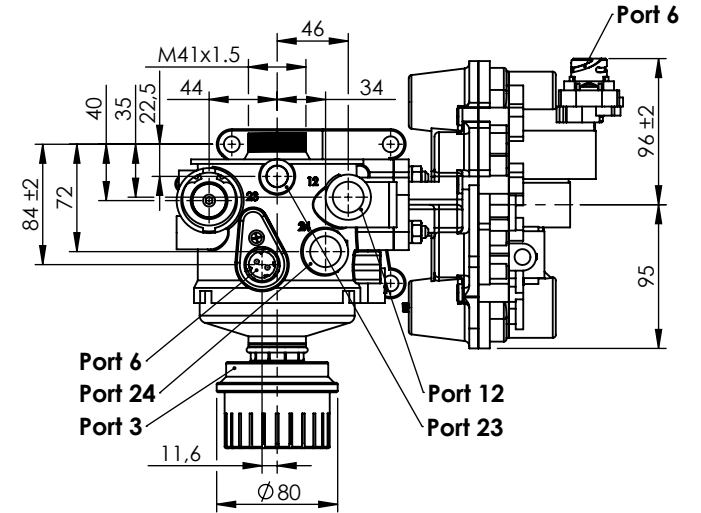
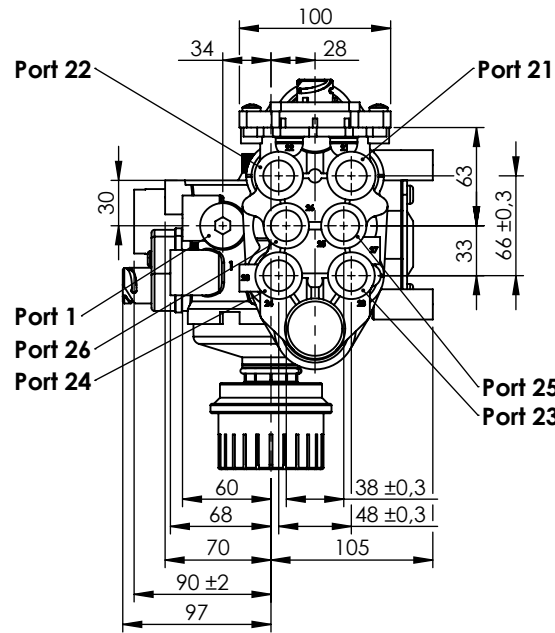
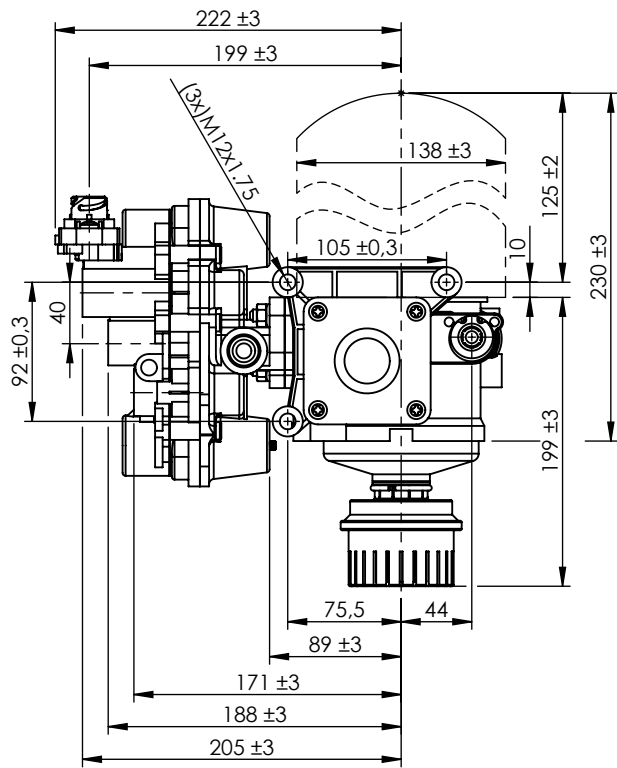
**Air dryer / Secador de aire (Ref: 2310542)**

Port / Conexión	Function / Función	Thread / Rosca
1	From the air compressor or external filling / Procedente del compresor o llenado exterior	Closed / Taponada
12	From the air compressor or external filling / Procedente del compresor o llenado exterior	M22x1.5
21	To the protection valve / A la válvula de protección	M16x1.5
23	Control port / Puerto de control	M16x1.5
24	Auxiliary output / Salida auxiliar	M22x1.5
3	Exhaust for compressor idling / Escape del compresor en ralentí	Silencer / Silencioso 2303101
6	Heating / Calentador	Bayonet DIN 72585 A1-2.1

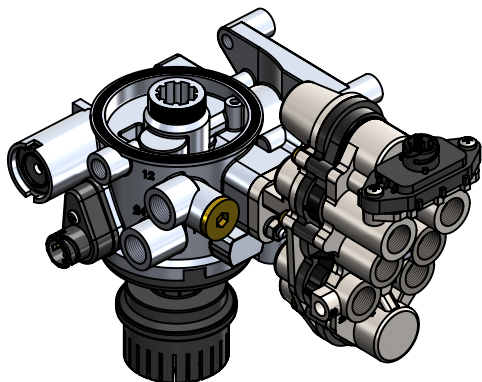
**Protection circuit valve / Válvula de protección de circuito (Ref: 2322504)**


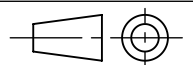
Port / Conexión	Function / Función	Thread / Rosca	Circuit / Circuito
1	From the air dryer / Procedente del secador	M16x1.5	-
21	Service brake / Freno de servicio	M22x1.5 VOSS	1
22	Service brake / Freno de servicio	M22x1.5 VOSS	2
23	Trailer and parking brake / Freno de parking y trailer	M22x1.5 VOSS	3
25	Parking brake / Freno de parking	M22x1.5 VOSS	
24	Auxiliary devices / Dispositivos auxiliares	M22x1.5 VOSS	4
26	Coupling and gearbox switching / Acoplamiento y caja de cambios	M22x1.5 VOSS	
6	Pressure sensor / Sensor de presión	Bayonet DIN 72585 A1-6	1/2

Modification	4			Drawn	
	3			04/08/20 J.S.	
	2			Checked	
	1			04/08/20 O.V.	
Comments	nº	Modified	Date	Reason	General Tolerance
					Assembly
					Part name
					ID. Reference
					Scale: -
					Review: 0
					Sheet 1/2



SCALE / ESCALA 1 : 1



Modification	4				Drawn	
	3				04/08/20 J.S.	
	2				Checked	
	1				04/08/20 O.V.	
n°	Modified	Date	Reason	General Tolerance	Assembly	-
Comments				ISO 2768 c-K	Part name	Air processing unit
				Material	ID. Reference	2310925
					Scale: 1/5	
					Review: 0	