

1

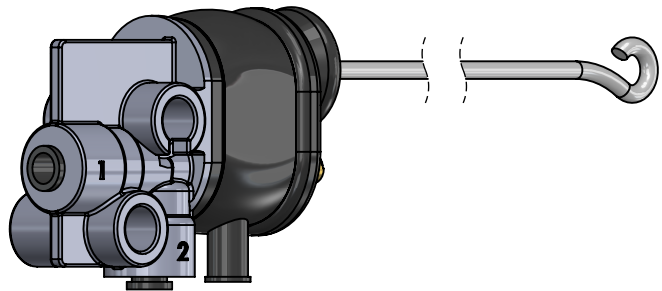
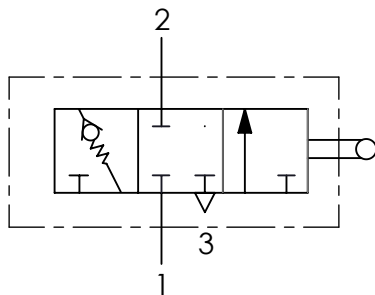
2

3

4

A Technical sheet / Datos técnicos:

Part number adaptable to / Referencia adaptable a	0500004201
Operating pressure / Presión de trabajo	max. 12 bar
Permissible medium / Medio de funcionamiento	Air / Aire
Operating temperature range / Rango de temperatura	-40°C to / a +80°C
Weight / Peso	110 gr

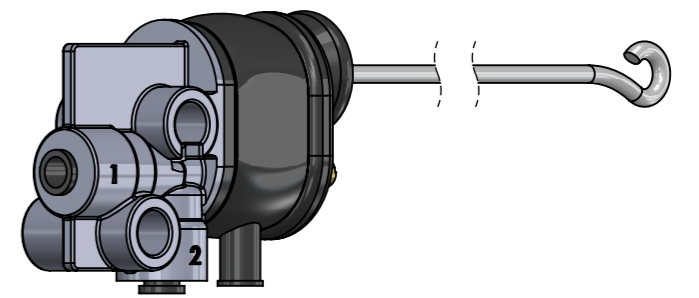
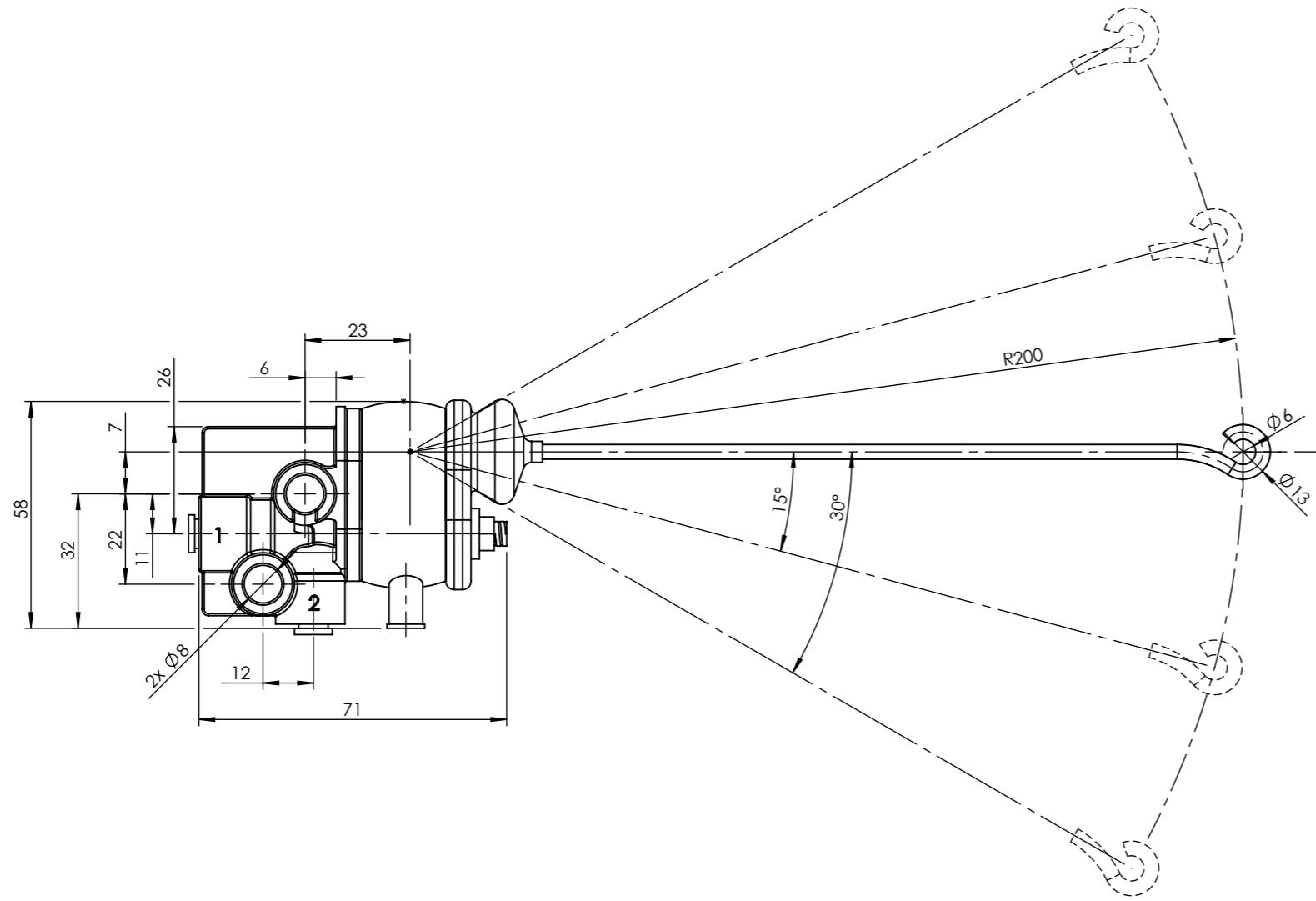
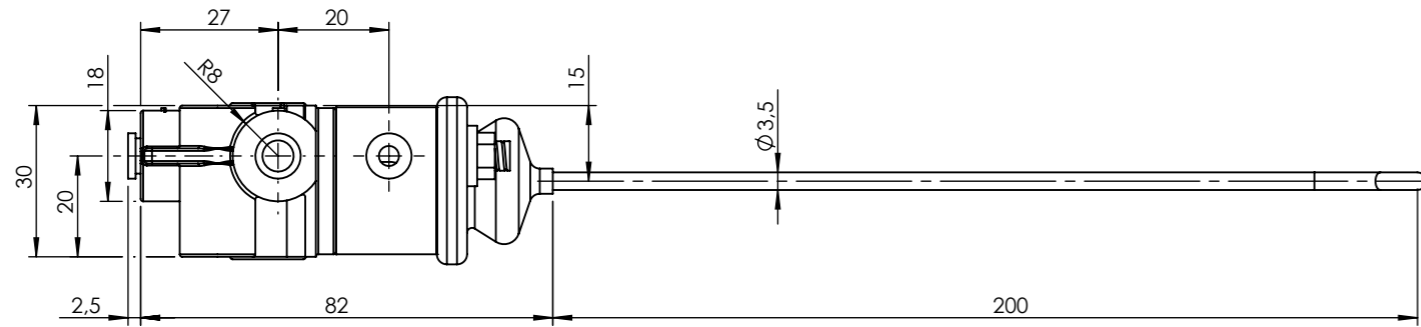


Port / Conexión	Function / Función	Connector / Conector
1	Supply / Alimentación	Quick connection - Tube 6 mm / Conexión rápida - Tubo 6 mm
2	Delivery / Salida	Quick connection - Tube 6 mm / Conexión rápida - Tubo 6 mm
3	Exhaust / Escape	-

Purpose / Propósito: The cabin leveling valve ensures that the height of the cabin is suitable for driving comfort. / La válvula niveladora de cabina se encarga de que la altura de la cabina sea adecuada para asegurar el confort de la conducción.



Installation requirements / Requisitos para la instalación: The leveling valve is fastened to the chassis using two screws M8. / La válvula niveladora se sujetará al chasis del camión por medio de dos tornillos M8.

Modification	4				Drawn			
	3				16/09/15 A.U.			
	2				Checked			
	1				16/09/15 A.L.			
	nº	Modified	Date	Reason	General Tolerance		Assembly	-
Comments					-	Part name	Leveling valve	
					Material	ID. Reference	2314100	
					-	Scale: -		Sheet 1/2
					-	Review: 0		



Port 3 opens /
Conexión 3 abierta

Port 1 opens /
Conexión 1 abierta

Modification	4			Drawn			
	3			16/09/15 A.U.			
	2			Checked			
	1			16/09/15 A.L.			
	nº Modified	Date	Reason				
Comments				General Tolerance	Assembly	-	
				ISO 2768 c-K	Part name	Leveling valve	
				Material	ID. Reference	2314100	
				-	Scale: 2/3		
				Review: 0			
						Sheet	2/2