

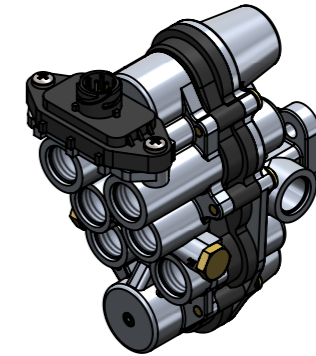
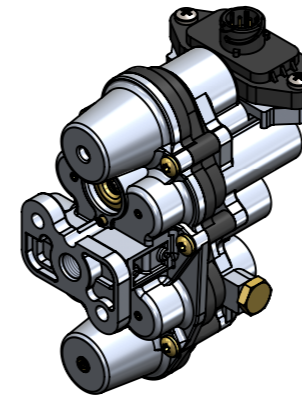
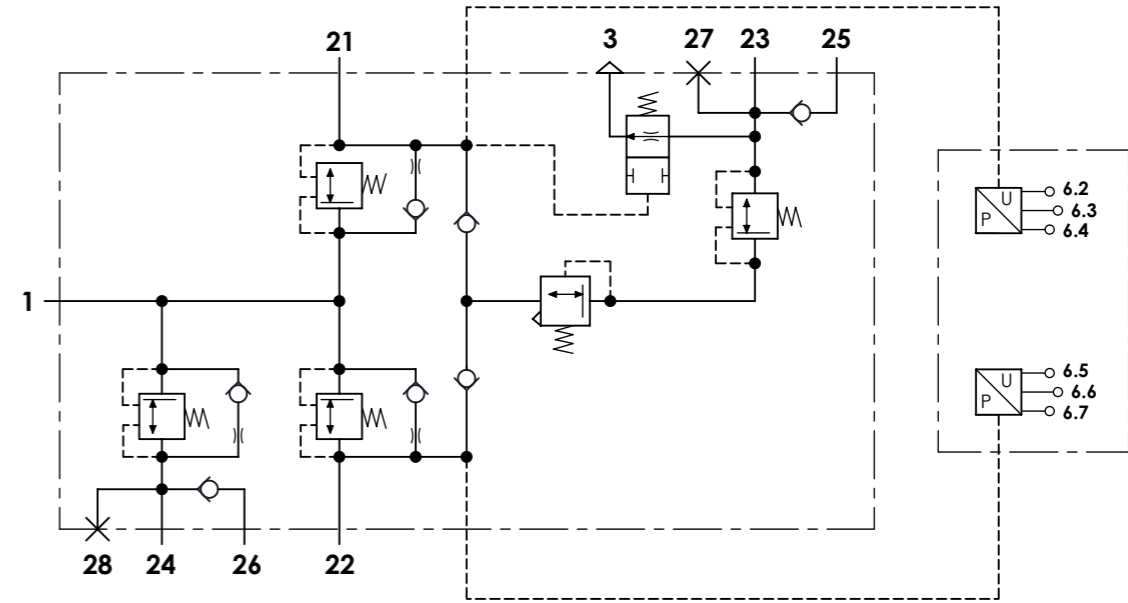
Technical sheet / Datos técnicos:

Part number adaptable to / Referencia adaptable a	AE4526
Operating pressure / Presión de trabajo	max. 13 bar
Permissible medium / Medio de funcionamiento	Air / Aire
Operating temperature range / Rango de temperatura	-40°C to / a +80°C
Weight / Peso	1800 gr

Port / Conexión	Function / Función	Thread / Rosca
1	Supply / Alimentación	M16x1,5
21	Delivery to service brake circuit 1 / Salida al circuito del freno de servicio 1	M22x1,5 VOSS
22	Delivery to service brake circuit 2 / Salida al circuito del freno de servicio 2	M22x1,5 VOSS
23	Delivery to parking brake circuit and trailer / Salida al circuito del trailer y freno de parking	M22x1,5 VOSS
24	Delivery to auxiliary circuit / Salida al circuito de auxiliares	M22x1,5 VOSS
25	Delivery to parking brake circuit / Salida al circuito del freno de parking	M22x1,5 VOSS
26	Delivery to clutch and gearbox circuit / Salida al circuito del embrague y la caja de cambios	M22x1,5 VOSS
27	Delivery to pressure switch connection / Salida a conexión del interruptor de presión	Closed / Taponada
28	Delivery to pressure switch connection / Salida a conexión del interruptor de presión	Closed / Taponada
3	Exhaust / Escape	-
6	Electric connection / Conexión eléctrica	Bayonet DIN 72585 A1-6

Circuit / Circuito	1	2	3	4
Port / Conexión	21	22	23 25 27	24 26 28
Opening pressure / Presión de apertura (bar)	9,0 ⁰ _{-0,3}		7,5 ⁰ _{-0,3}	9,0 ⁰ _{-0,3}
Closing pressure static / Presión de cierre estática (bar)	≥ 7,0		≥ 5,5	≥ 7,0
Opening pressure of safety valve / Presión de apertura válvula de seguridad (bar)	-		> 9,3	-
Pressure limiting / Presión de limitación (bar)	-		8,5 ⁰ _{-0,4}	-

Circuit / Circuito	1			2		
Contact / Contacto	6.2	6.3	6.4	6.5	6.6	6.7
Function / Función	Output / Salida	+5 V	GND	Output / Salida	+5 V	GND



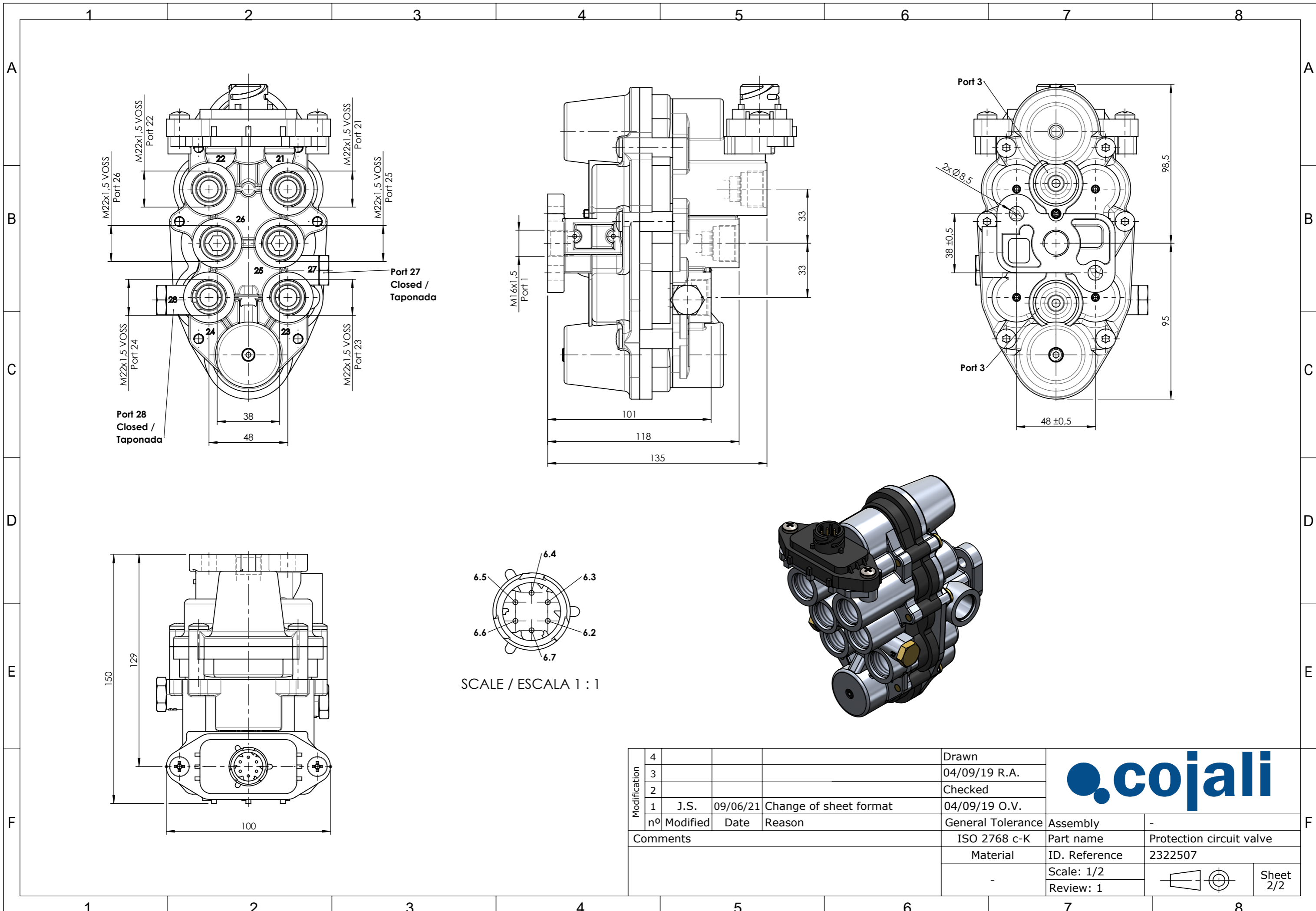
Purpose / Propósito:



To distribute clean and dry air from the air dryer to different pneumatic circuits. Ensure pressure in brake circuits in case of leaks or breakage in any circuit. It includes a sensor to measure the supply pressures of service brake circuits. / Distribuir el aire limpio y seco proveniente del secador a los diferentes circuitos neumáticos. Asegurar la presión en los circuitos de freno en caso de fuga o rotura en cualquier circuito. Incorpora un sensor para medir las presiones de alimentación de los circuitos de freno de servicio.

Installation requirements / Requisitos para la instalación:

Mounting is accomplished by using two mounting bolts M8. / El montaje se realiza mediante dos pernos M8.

Modification	4			Drawn	
	3			04/09/19 R.A.	
	2			Checked	
	1	J.S.	09/06/21	Change of sheet format	
nº Modified Date Reason				General Tolerance	Assembly
Comments				-	Part name
				Material	ID. Reference
				-	Scale: -
				Review: 1	
					Sheet 1/2



Modification	4			Drawn		
	3			04/09/19 R.A.		
	2			Checked		
	1	J.S.	09/06/21	Change of sheet format		04/09/19 O.V.
	nº Modified	Date	Reason	General Tolerance	Assembly	
Comments				ISO 2768 c-K	Part name	-
				Material	ID. Reference	2322507
				-	Scale: 1/2	
				-	Review: 1	