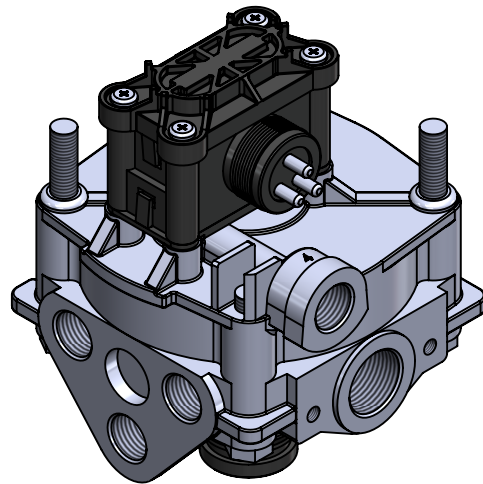
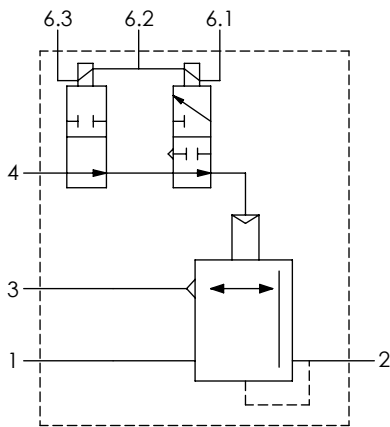


A Technical sheet / Datos técnicos:

Part number adaptable to / Referencia adaptable a:	950364807
Operating pressure / Presión de trabajo:	max 10 bar
Type of current / Tipo de corriente:	Direct current/ Corriente continua
Voltage / Voltaje:	24 V
Permissible medium / Medio de funcionamiento:	Air / Aire
Operating temperature range / Rango de temperatura:	-40 °C to / a +80 °C
Weight / Peso:	1135 gr

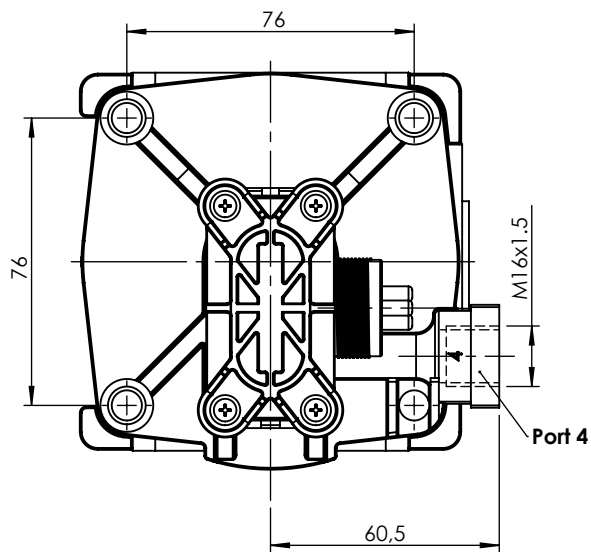
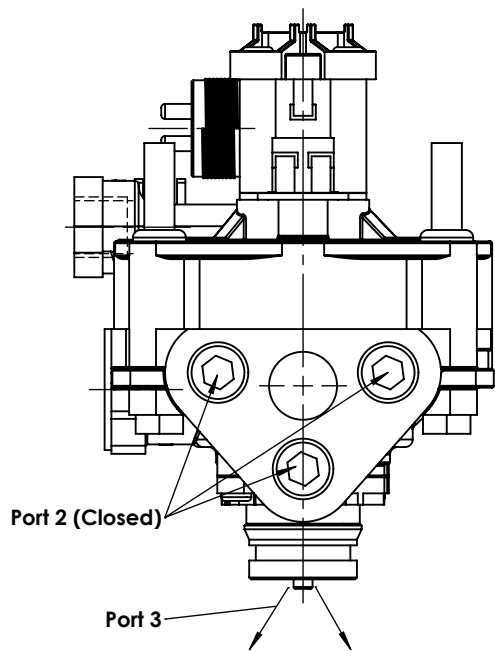
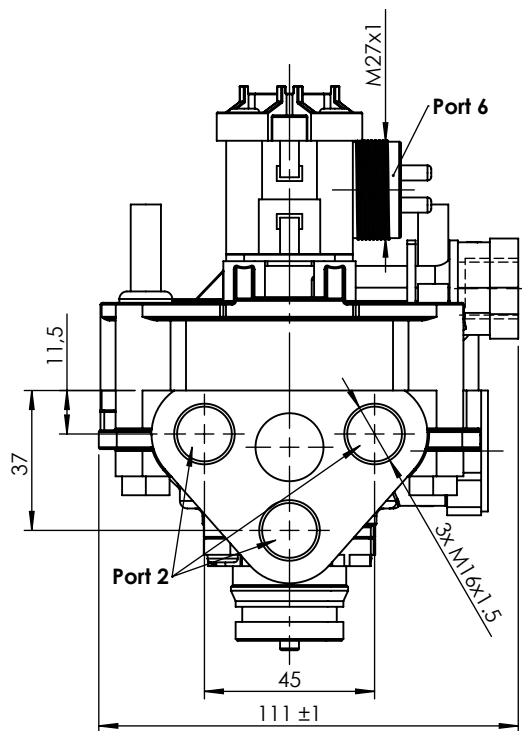
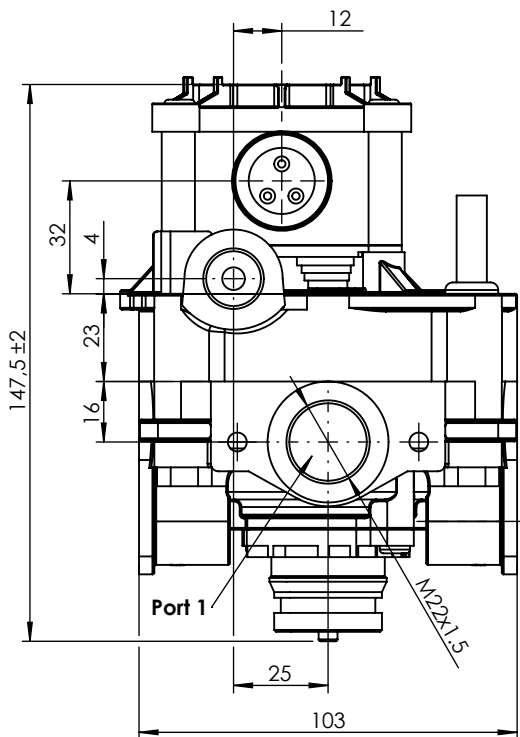



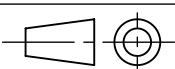
Port / Conexión	Function / Función	Thread / Rosca
1	Supply / Alimentación	M22x1.5
2	Delivery / Salida	3x M16x1.5
3	Exhaust / Escape	-
4	Control / Pilotaje	M16x1.5
6	Connector / Conector	M27x1

Purpose / Propósito: Increase, reduce or maintain the pressure in the brake cylinders during a braking process according to the regulation of the ABS electronic control unit. / Aumentar, reducir o mantener la presión en los cilindros de freno durante un proceso de frenado según la regulación de la unidad de control electrónico ABS.

Installation requirements / Requisitos para la instalación: To install the modulator with the exhaust port facing downwards. The modulator must be installed using three screws M8 on the modulator. / Instalar el modulator con el escape orientado hacia abajo. El modulator debe ser instalado utilizando los tres tornillos M8 que tiene en él.

Modification	4				Drawn		
	3				17/03/15 A.U.		
	2				Checked		
	1				17/03/15 A.L.		
	nº	Modified	Date	Reason	General Tolerance		Assembly
Comments					-	Part name	ABS modulator
					Material	ID. Reference	2409002
					-	Scale: -	
					-	Review: 0	



Modification	4				Drawn		
	3				17/03/15 A.U.		
	2				Checked		
	1				17/03/15 A.L.		
F	n°	Modified	Date	Reason	General Tolerance	Assembly	
	Comments				ISO 2768 c-K	Part name	ABS modulator
					Material	ID. Reference	2409002
					-	Scale: 1/2	
					Review: 0	Sheet 2/2	