

1

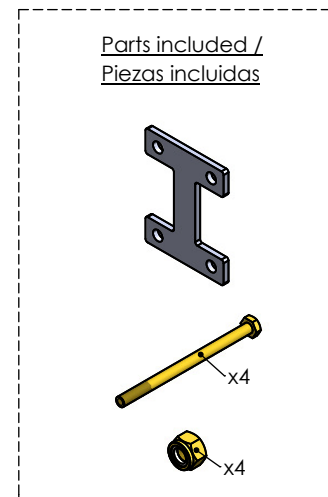
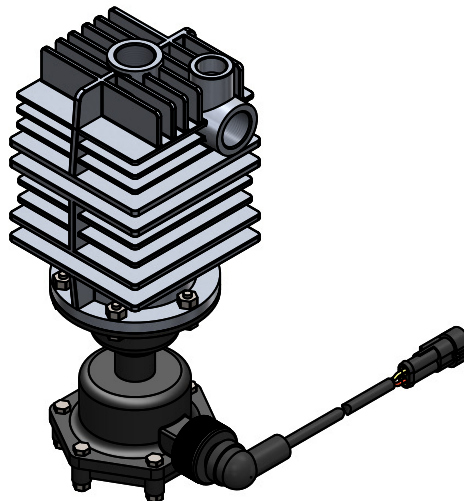
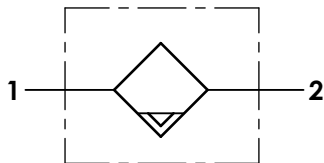
2

3

4

**A Technical sheet / Datos técnicos:**

Part number adaptable to / Referencia adaptable a	71369
Voltage / Tensión	24V
Current / Intensidad	0.5A
Permissible medium / Medio de funcionamiento	Air / Aire
Operating temperature range / Rango de temperatura	-40 °C to / a +80 °C
Weight / Peso	2200 gr



Port / Conexión	Function / Función	Thread / Rosca
1	Supply / Alimentación	M22x1,5
2	Delivery / Salida	M22x1,5
3	Exhaust / Escape	-
6	Electric connection / Conexión eléctrica	Connector 2 pin

**Purpose / Propósito:** Eliminating oil particles, liquids and other contaminants that can arrive through the compressor in order to avoid they reach the air system. / Eliminar partículas de aceite, líquidos y otros contaminantes que pueden llegar a través del compresor con el fin de evitar que estos alcancen el sistema de aire.

**Installation requirements / Requisitos para la instalación:** The air condenser is installed between compressor and air dryer. / El condensador de aire se instala entre el compresor y el secador de aire.

Modification	4				Drawn		
	3				28/07/20 S.F.		
	2				Checked		
	1				28/07/20 O.V.		
	nº	Modified	Date	Reason	General Tolerance		Assembly
Comments					-	Part name	Air condenser
					Material	ID. Reference	2480002
					-	Scale: -	
					-	Review: 0	

1

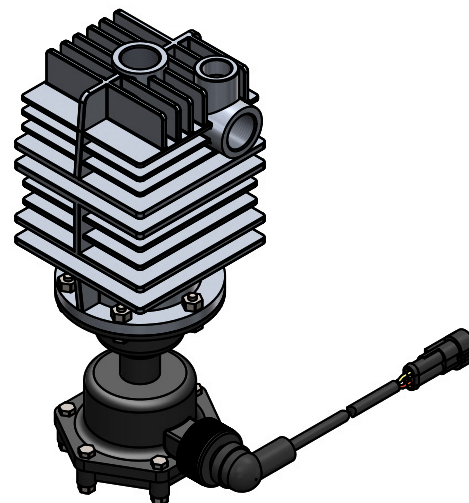
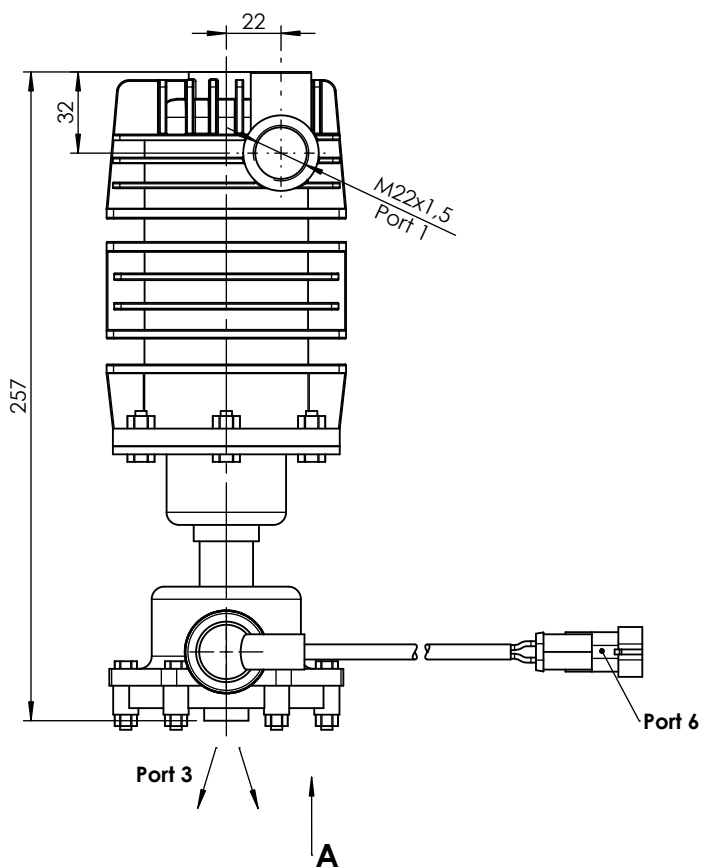
2

3

4

A

A



B

B

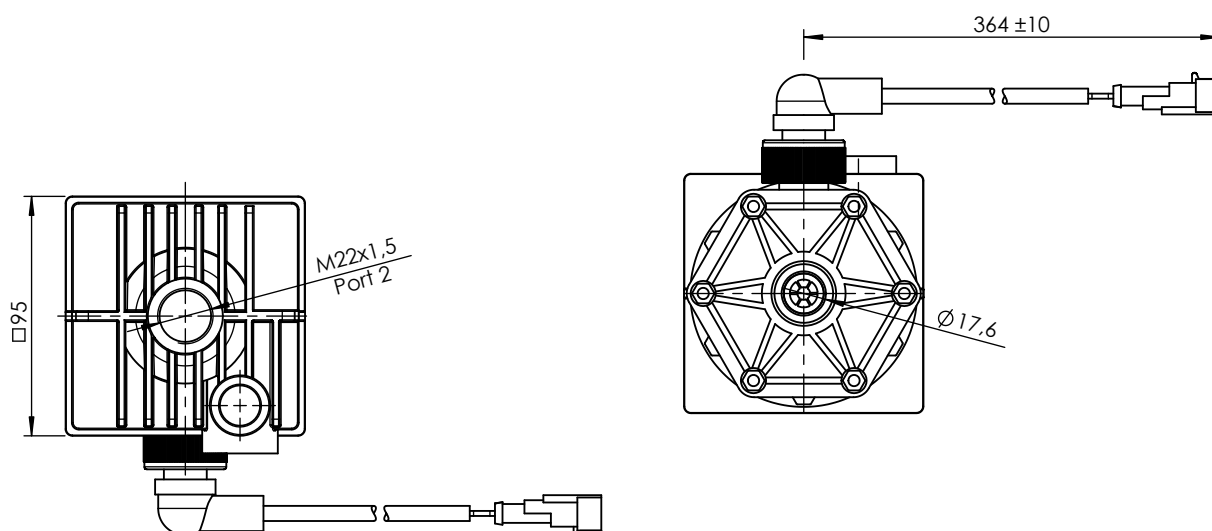
C

C

D

D

VIEW/VISTA A



E

E

F

F

Modification	4				Drawn			
	3				28/07/20 S.F.			
	2				Checked			
	1				28/07/20 O.V.			
	n°	Modified	Date	Reason	General Tolerance		Assembly	
Comments					ISO 2768 c-K	Part name	Air condenser	
					Material	ID. Reference	2480002	
					-	Scale: 1/3		Sheet 2/2
					-	Review: 0		