

1

2

3

4

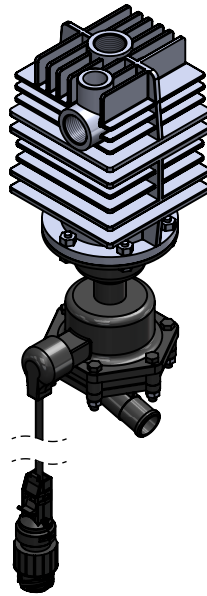
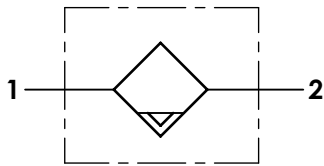
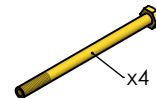
A

**Technical sheet / Datos técnicos:**

Part number adaptable to / Referencia adaptable a	92939S
Voltage / Tensión	24V
Current / Intensidad	0.5A
Permissible medium / Medio de funcionamiento	Air / Aire
Operating temperature range / Rango de temperatura	-40 °C to / a +80 °C
Weight / Peso	2260 gr

B

B

Parts included /  
Piezas incluidas

C

C

D

D

Port / Conexión	Function / Función	Thread / Rosca
1	Supply / Alimentación	M22x1.5
2	Delivery / Salida	M22x1.5
3	Exhaust / Escape	Ø20 mm / Ø16 mm
6	Connector / Conector	DIN 72585-A1-2

E

E

**Purpose / Propósito:** Eliminating oil particles, liquids and other contaminants that can arrive through the compressor in order to avoid they reach the air system. / Eliminar partículas de aceite, líquidos y otros contaminantes que pueden llegar a través del compresor con el fin de evitar que estos alcancen el sistema de aire.

**Installation requirements / Requisitos para la instalación:** The air condenser is installed between compressor and air dryer. / El condensador de aire se instala entre el compresor y el secador de aire.

F

F

Modification	4				Drawn		
	3				28/07/20 S.F		
	2				Checked		
	1				28/07/20 O.V.		
nº	Modified	Date	Reason	General Tolerance	Assembly	-	
Comments					-	Part name	Air condenser
					Material	ID. Reference	2480003
					-	Scale: -	
					-	Review: 0	

1

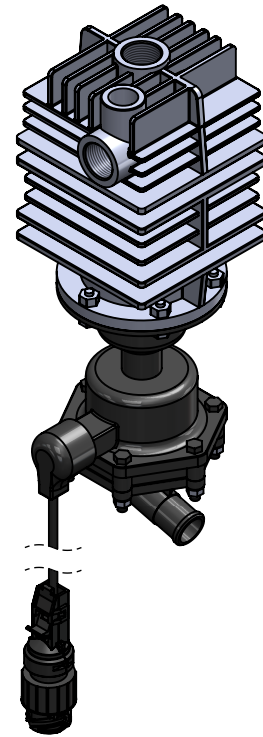
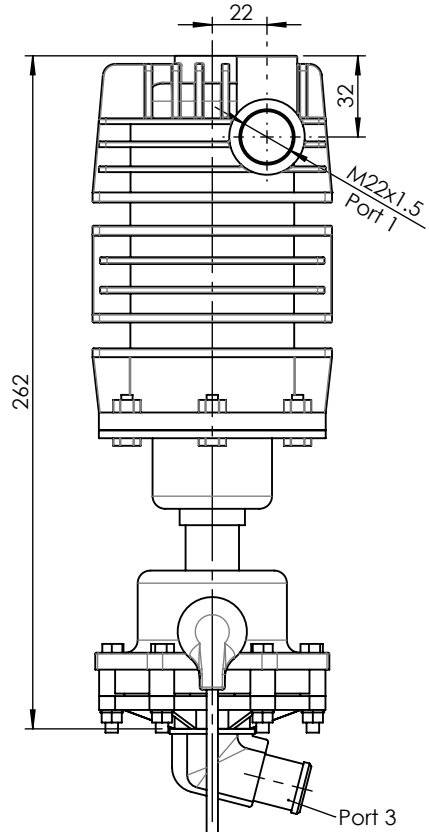
2

3

4

A

A



B

B

C

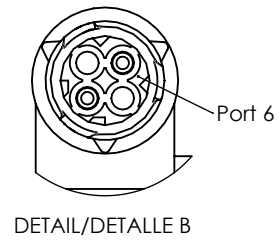
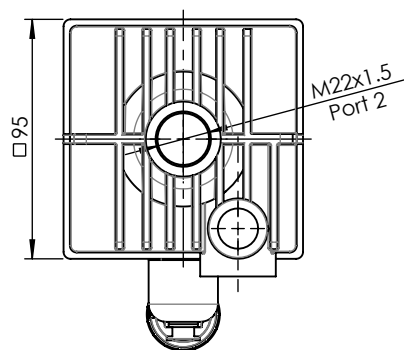
C

D

D

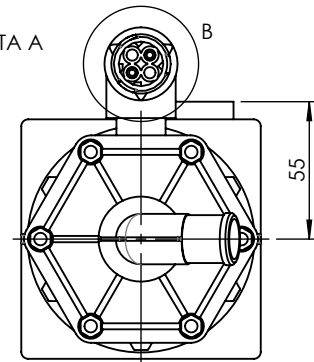
E

E



DETAIL/DETALLE B

VIEW/VISTA A



F

F

Modification	4					Drawn
	3					28/07/20 S.F.
	2					Checked
	1					28/07/20 O.V.
nº	Modified	Date	Reason	General Tolerance	Assembly	-
Comments				ISO 2768 c-K	Part name	Air condenser
				Material	ID. Reference	2480003
				-	Scale: 1/3	
				-	Review: 0	