

1

2

3

4

A

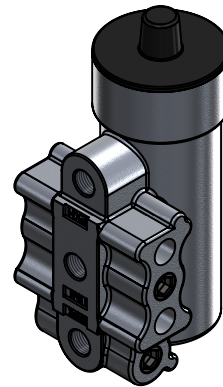
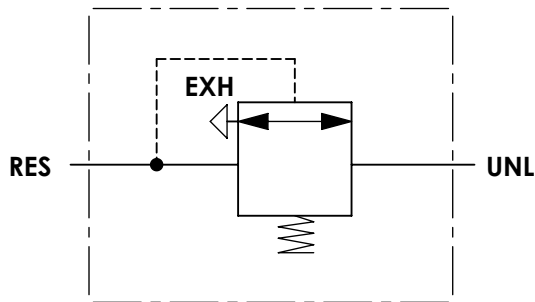
**Technical sheet / Datos técnicos:**

A

Part number adaptable to / Referencia adaptable a	275200
Cut-out pressure / Presión de corte	7,2 ± 0,2 bar
Permissible medium / Medio de funcionamiento	Air / Aire
Operating temperature range / Rango de temperatura	-40°C to / a +80°C
Weight / Peso	500 gr

B

B



C

C

Port / Conexión	Function / Función	Thread / Rosca
<b>RES</b>	Supply / Alimentación	1/8"
<b>UNL</b>	Delivery / Salida	1/8"
<b>EXH</b>	Exhaust / Escape	1/8"

D

D

**Purpose / Propósito:**

Regulation of air pressure in the air reservoirs. When air reservoirs reach enough pressure, send a signal to the air dryer to start with the regeneration phase and the filter cleaning./

Regulación de la presión de aire en los depósitos de aire comprimido. Cuando los depósitos de aire comprimido tienen una presión suficiente, manda una señal a la válvula secadora para empezar con la etapa de regeneración y limpieza del filtro.

E

E

**Installation requirements / Requisitos para la instalación:**

Mounting is accomplished with two M8 screws. / El montaje se realiza mediante dos tornillos M8.

F

F

Modification	4				Drawn			
	3				19/09/14 A.U.			
	2				Checked			
	1				19/09/14 A.L.			
	nº	Modified	Date	Reason	General Tolerance		Assembly	-
Comments					-	Part name	Governor valve	
					Material	ID. Reference	2628300	
					-	Scale: -		Sheet 1/2
					-	Review: 0		

1

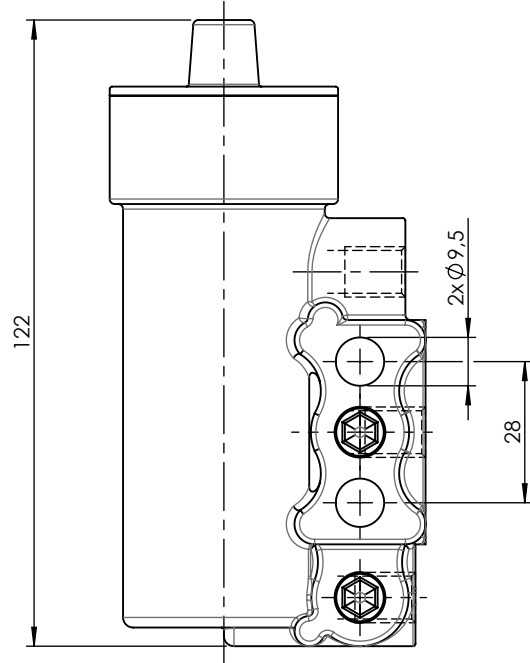
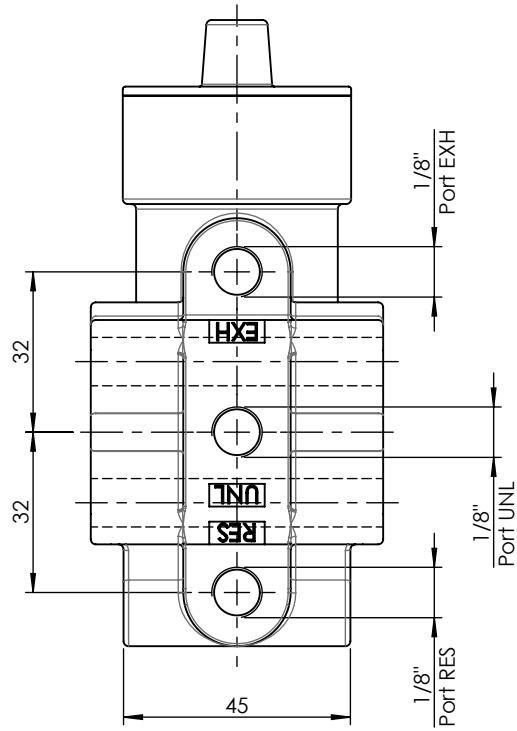
2

3

4

A

A



B

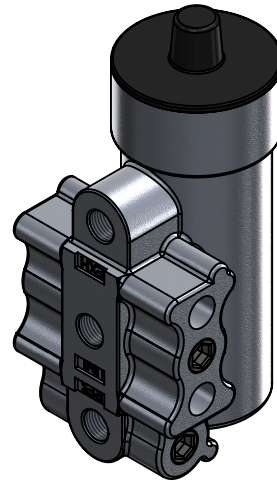
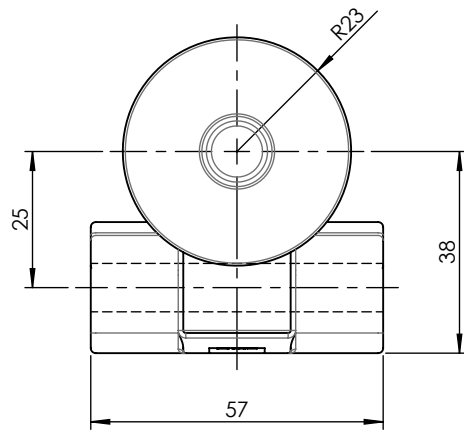
B

C

C

D

D



E

E

F	Modification	4				Drawn		F
		3				19/09/14 A.U.		
		2				Checked		
		1				19/09/14 A.L.		
	nº	Modified	Date	Reason	General Tolerance	Assembly		
Comments					ISO 2768 c-K	Part name	Governor valve	
					Material	ID. Reference	2628300	
					-	Scale: 2/3		Sheet 2/2
					-	Review: 0		