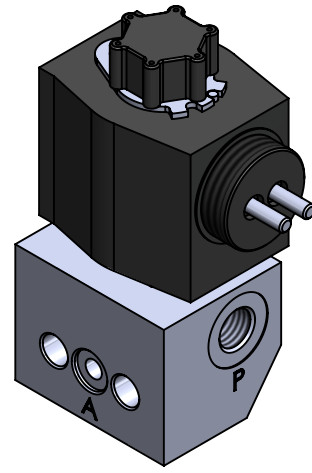
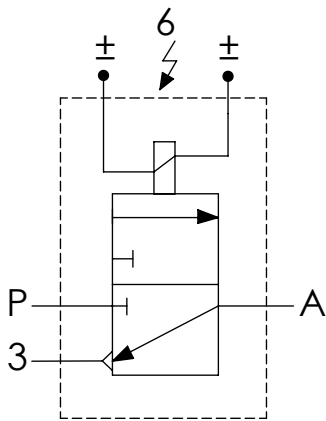


A Technical sheet / Datos técnicos:

Part number adaptable to / Referencia adaptable a	0002773235
Type of current / Tipo de corriente:	Direct current / Corriente continua
Voltage / Voltaje:	24 V
Permissible medium / Medio de funcionamiento	Air / Aire
Operating temperature range / Rango de temperatura	-40 °C to / a +80 °C
Weight / Peso	530 gr



Port / Conexión	Function / Función	Thread / Rosca
P	Supply / Alimentación	Ø5,5
A	Delivery / Salida	2x M12x1.5
3	Exhaust / Escape	M12x1.5
6	Connector / Conector	M27x1

Purpose / Propósito: Allow air flows to delivery port when the solenoid is activated / Permitir el paso de aire hacia la conexión de salida cuando se activa el solenoide.

Installation requirements / Requisitos para la instalación: The valve must be installed using 2 screws M8. / La válvula debe ser instalada usando dos tornillos M8.

Modification	4				Drawn			
	3				26/10/20 S.F.			
	2				Checked			
	1				26/10/20 O.V.			
	nº	Modified	Date	Reason	General Tolerance		Assembly	-
Comments					-	Part name	Solenoid	
					Material	ID. Reference	2880201	
					-	Scale: -		Sheet 1/2
					-	Review: 0		

1

2

3

4

A

A

B

B

C

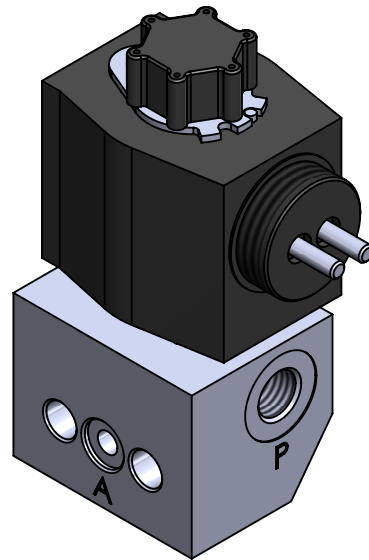
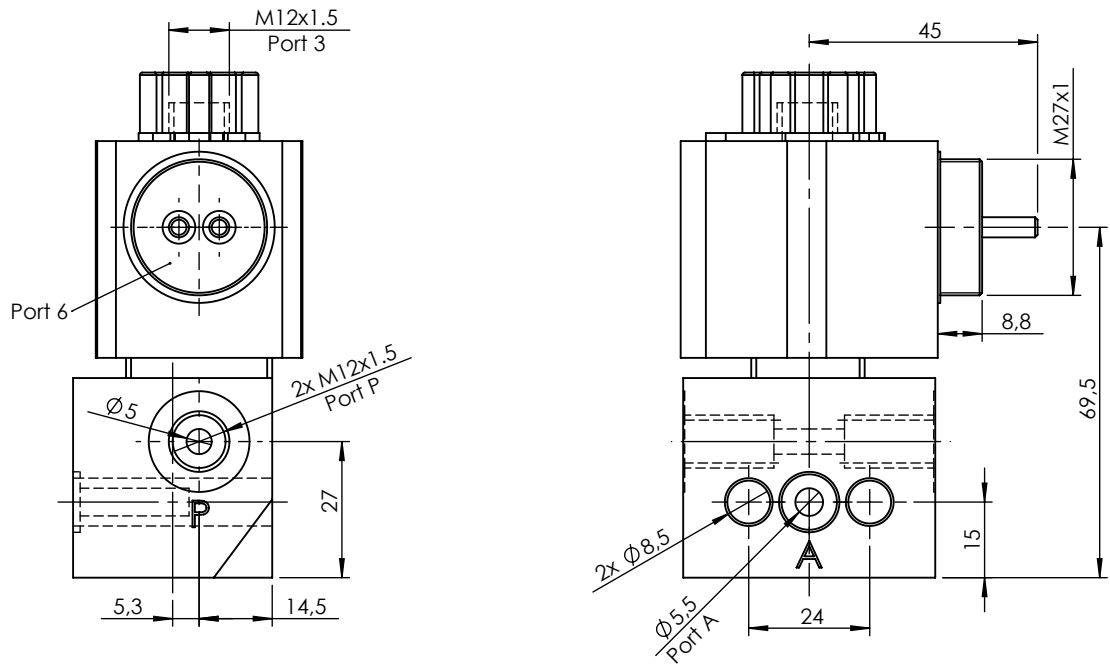
C

D

D


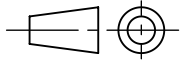
E

E



F

F

Modification	4				Drawn	
	3				26/10/20 S.F.	
	2				Checked	
	1				26/10/20 O.V.	
nº	Modified	Date	Reason	General Tolerance	Assembly	-
Comments				ISO 2768 c-K	Part name	Solenoid
				Material	ID. Reference	2880201
				-	Scale: 2/3	
					Review: 0	