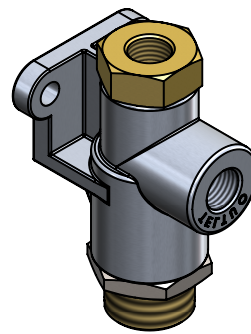
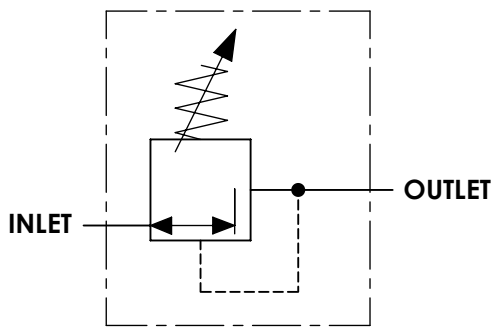


Technical sheet / Datos técnicos:

Part number adaptable to / Referencia adaptable a	KN31060
Operating pressure / Presión de trabajo	max. 10 bar
Outlet pressure (at a supply pressure of 6,9 bar) / Presión entregada (a una presión de alimentación de 6,9 bar)	4,5 bar
Permissible medium / Medio de funcionamiento	Air / Aire
Operating temperature range / Rango de temperatura	-40 °C to / a +80 °C
Weight / Peso	350 gr



Port / Conexión	Function / Función	Thread / Rosca
INLET	Supply / Alimentación	1/4" NPT
OUTLET	Delivery / Salida	1/4" NPT

Purpose / Propósito:

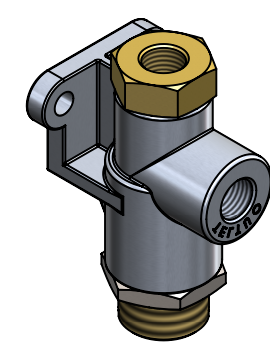
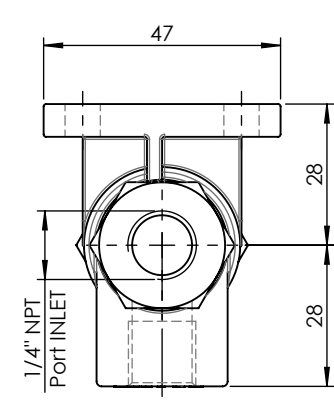
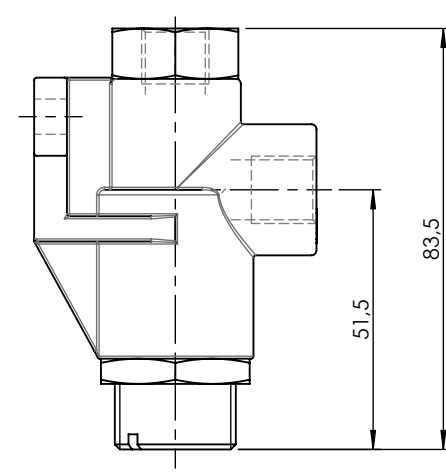
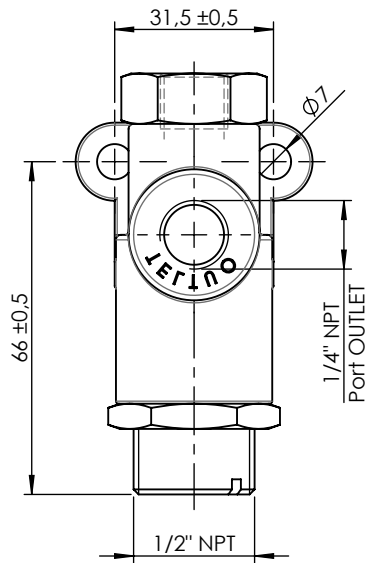
To keep a constant and limited outlet pressure. / Mantener una presión de salida constante y limitada.


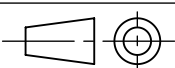
Installation requirements / Requisitos para la instalación:

Mounting is accomplished with two M6 screws. / El montaje se realiza con dos tornillos M6.

Modification	4				Drawn		
	3				22/01/18 J.S.		
	2				Checked		
	1				22/01/18 O.V.		
F	nº	Modified	Date	Reason	General Tolerance	Assembly	-
	Comments				-	Part name	Unloader valve
					Material	ID. Reference	2991144
					-	Scale: -	
				-	Review: 0		





F	Modification				Drawn	
	4				22/01/18 J.S.	
	3				Checked	
	2				22/01/18 O.V.	
	1					
nº	Modified	Date	Reason	General Tolerance	Assembly	-
Comments				ISO 2768 c-K	Part name	Unloader valve
				Material	ID. Reference	2991144
				-	Scale: 2/3	
				-	Review: 0	