

1

2

3

4

A

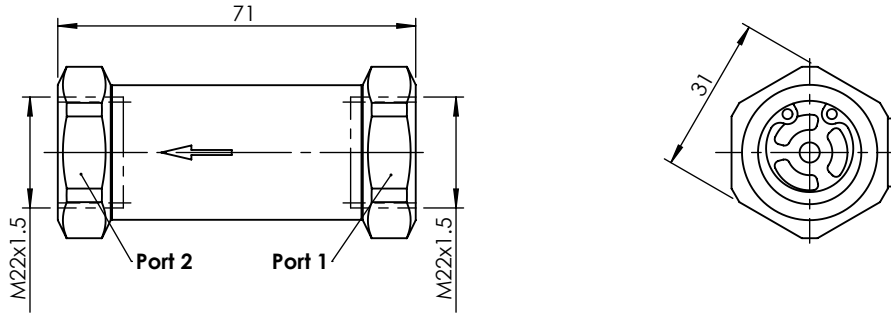
Technical sheet / Datos técnicos:

A

Part number adaptable to / Referencia adaptable a	4340140000
Working pressure / Presión de trabajo	max 20 bar
Permissible medium / Medio de funcionamiento	Air / Aire
Operating temperature range / Rango de temperatura	-40 °C to / a +80 °C
Weight / Peso	70 gr

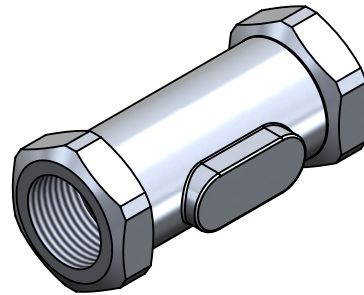
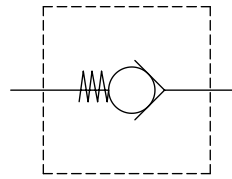
B

B



C

C



D

D

Port / Conexión	Function / Función	Thread / Rosca
1	Supply / Alimentación	M22x1.5
2	Delivery / Salida	M22x1.5

E

E

Purpose / Propósito: To let the air passes in one direction and to block the air passage in the opposite direction. / Permitir el paso de aire en una dirección y bloquear el paso de aire en la dirección opuesta.

Installation requirements / Requisitos para la instalación: The direction of the arrow on the aluminium body indicates the direction of air flow that is allowed. / La dirección de la flecha del cuerpo de aluminio indica el flujo de paso de aire permitido.

F

F

Modification	4				Drawn			
	3				04/05/20 R.A.			
	2				Checked			
	1				04/05/20 O.V.			
	nº	Modified	Date	Reason	General Tolerance		Assembly	-
Comments					ISO 2768 c-K	Part name	Non-return valve	
					Material	ID. Reference	2205100	
					-	Scale: 2/3		Sheet 1/1
					-	Review: 0		