

1

2

3

4

A

**Technical sheet / Datos técnicos:**

A

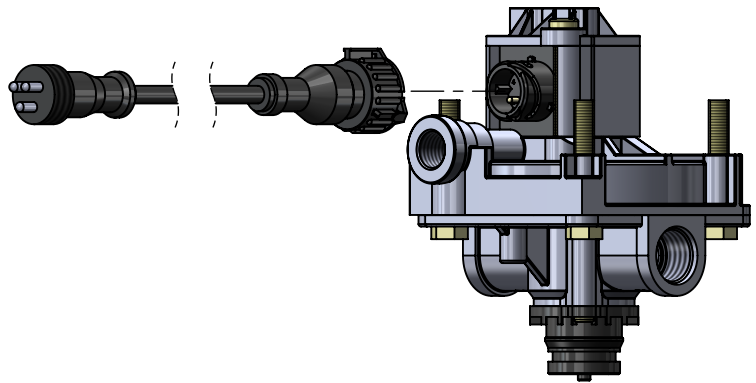
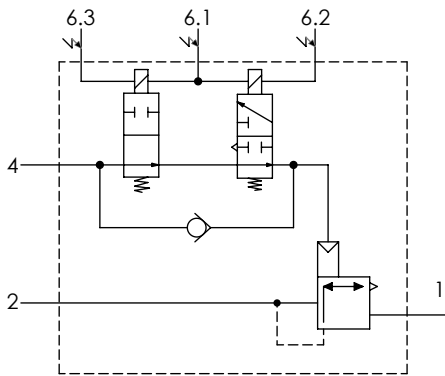
Part number adaptable to / Referencia adaptable a	4721950250
Supply pressure / Presión de alimetación	max 10 bar
Type of current / Tipo de corriente	Direct current/ Corriente continua
Voltage / Voltaje	24 V
Nominal current / Corriente nominal	1.65 A
Permissible medium / Medio de funcionamiento	Air / Aire
Operating temperature range / Rango de temperatura	-40 °C to / a +80 °C
Weight / Peso	900 gr

B

B

C

C



D

D

Port / Conexión	Function / Función	Thread / Rosca
1	Supply / Alimentación	M22x1.5 VOSS
2	Delivery / Salida	2x M22x1.5 VOSS
3	Exhaust / Escape	-
4	Control / Pilotaje	M16x1.5
6	Connector / Conector	M24x1

**Purpose / Propósito:** Increase, reduce or maintain the pressure in the brake cylinders during a braking process according to the regulation of the ABS electronic control unit. / Aumentar, reducir o mantener la presión en los cilindros de freno durante un proceso de frenado según la regulación de la unidad de control electrónico ABS.

E

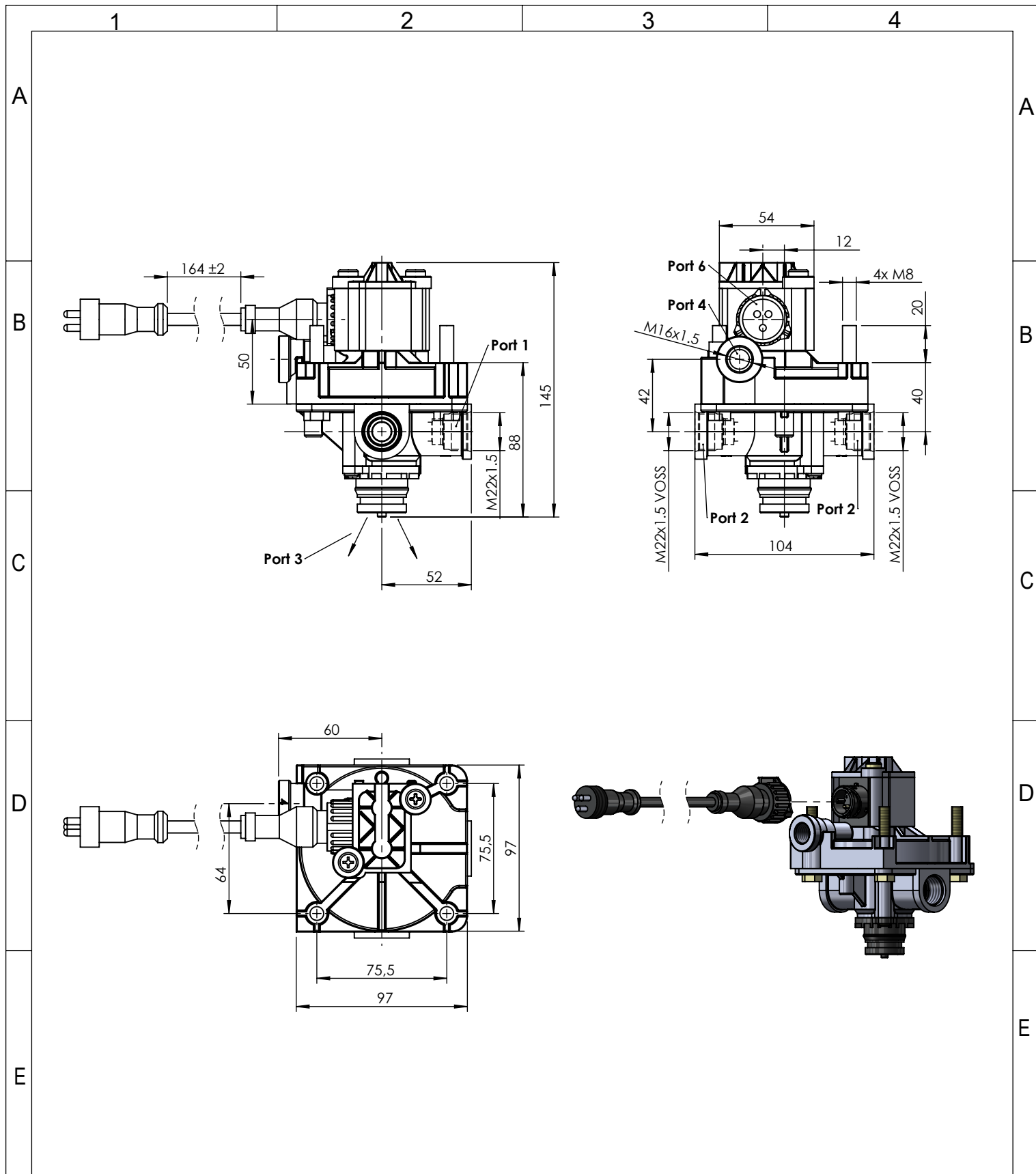
E


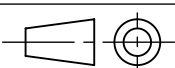
**Installation requirements / Requisitos para la instalación:** To install the modulator with the exhaust port facing downwards. The modulator must be installed using three screws M8 on it. / Instalar el modulador con el escape orientado hacia abajo. El modulador debe ser instalado utilizando tres tornillos M8 que tiene el modulador.

F

F

Modification	4				Drawn		
	3				12/08/15 A.U.		
	2				Checked		
	1				12/08/15 A.L.		
	nº	Modified	Date	Reason	General Tolerance		Assembly
Comments					-	Part name	ABS modulator
					Material	ID. Reference	2209221
					-	Scale: -	
					-	Review: 0	



F	Modification					Drawn	
	4					12/08/15 A.U.	
	3					Checked	
	2					12/08/15 A.L.	
	1						
nº	Modified	Date	Reason	General Tolerance	Assembly	-	
Comments					ISO 2768 c-K	Part name	ABS modulator
					Material	ID. Reference	2209221
					-	Scale: 1/2	
						Review: 0	