

1

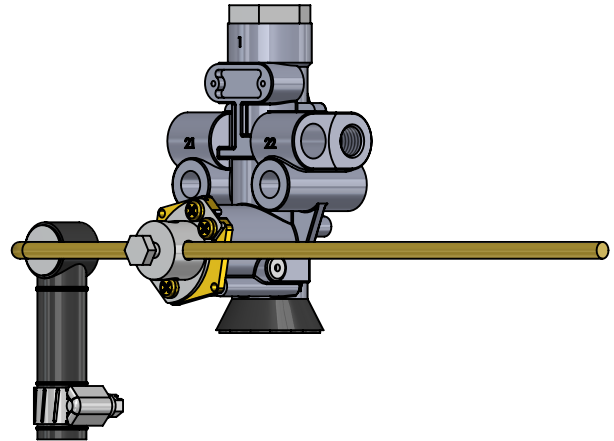
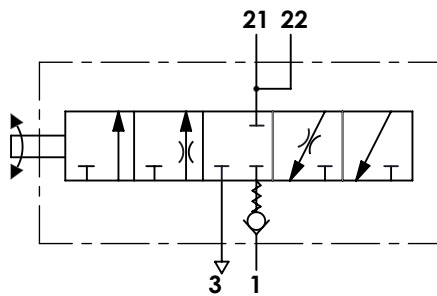
2

3

4

A Technical sheet / Datos técnicos:

Part number adaptable to / Referencia adaptable a	4640023110
Operating pressure / Presión de trabajo	max. 22 bar
Max. working range / Rango máximo de trabajo	+/- 45°
Permissible medium / Medio de funcionamiento	Air / Aire
Operating temperature range / Rango de temperatura	-40 °C to / a +80 °C
Weight / Peso	635 gr



Port / Conexión	Function / Función	Thread / Rosca
1	Supply / Alimentación	M12x1.5
21	Delivery / Salida	M12x1.5
22	Delivery / Salida	M12x1.5
3	Exhaust / Escape	-

Purpose / Propósito: The levelling valve controls the air in the suspension mattresses ensuring proper vehicle stability. / La válvula niveladora controla el aire de los colchones de suspensión asegurando una estabilidad adecuada del vehículo.

Installation requirements / Requisitos para la instalación: The levelling valve is fastened to the chassis using two screws M8. To install the valve with the exhaust port facing downwards. / La válvula niveladora se sujetará al chasis del camión por medio de dos tornillos M8. Instalar la válvula con el escape hacia abajo.

F	Modification	4				Drawn	
		3				21/09/15 A.U.	
		2				Checked	
		1				21/09/15 A.L.	
		nº	Modified	Date	Reason	General Tolerance	
Comments					-	Part name	Levelling valve
					Material	ID. Reference	2214101
					-	Scale: -	
					-	Review: 0	

