

1

2

3

4

A

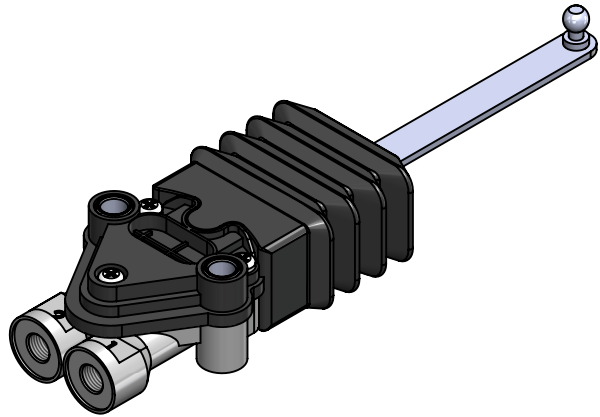
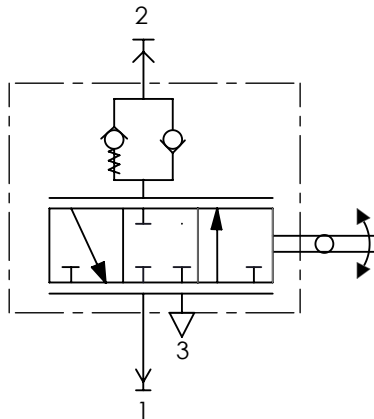
Technical sheet / Datos técnicos:

A

Part number adaptable to / Referencia adaptable a	4640070020
Operating pressure / Presión de trabajo	max. 11 bar
Permissible medium / Medio de funcionamiento	Air / Aire
Operating temperature range / Rango de temperatura	-40°C to / a +80°C
Weight / Peso	390 gr

B

B



C

C

D

Port / Conexión	Function / Función	Thread / Rosca
1	Supply / Alimentación	M10x1
2	Delivery / Salida	M10x1
3	Exhaust / Escape	-

D

E

Purpose / Propósito: The cabin leveling valve ensures that the height of the cabin is suitable for driving comfort. / La válvula niveladora de cabina se encarga de que la altura de la cabina sea adecuada para asegurar el confort de la conducción.

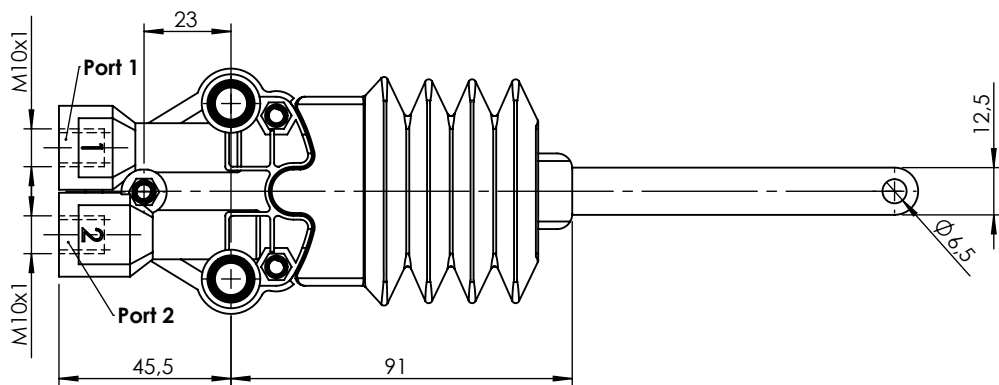
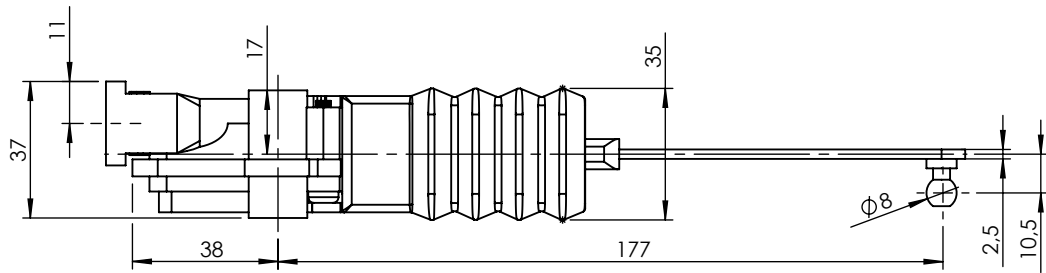
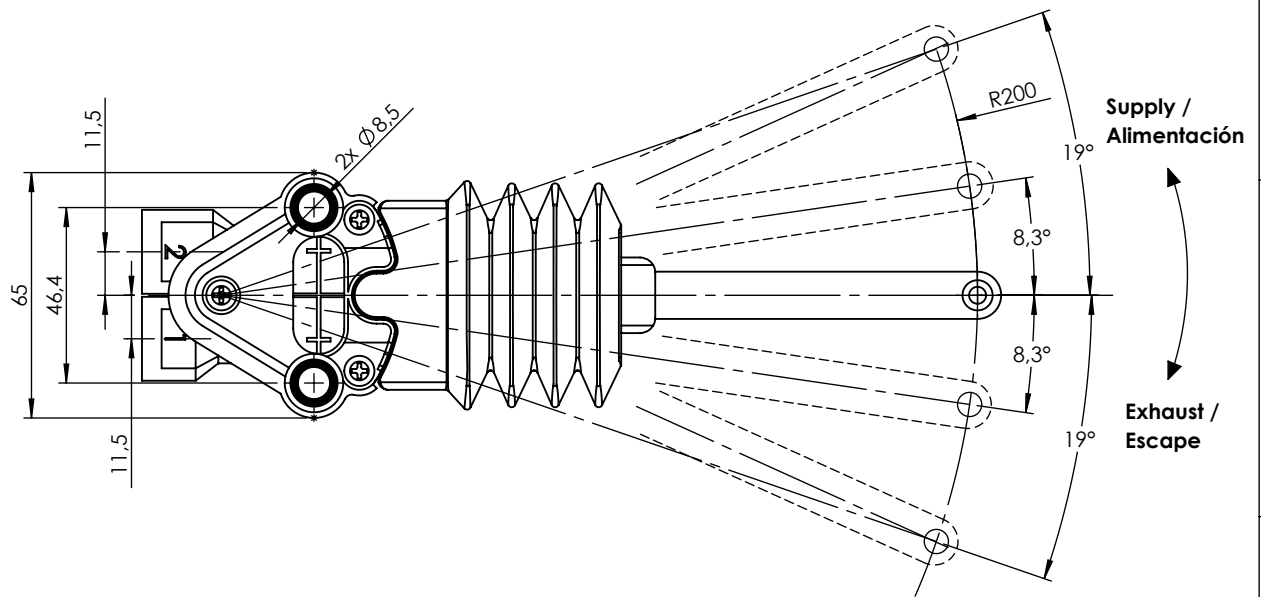
Installation requirements / Requisitos para la instalación: The levelling valve is fastened to the chassis using two screws M8. / La válvula niveladora se sujetará al chasis del camión por medio de dos tornillos M8.


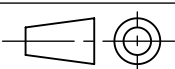
E

F

F

Modification	4				Drawn		
	3				07/10/15 A.U.		
	2				Checked		
	1				07/10/15 A.L.		
nº	Modified	Date	Reason	General Tolerance	Assembly	-	
Comments					-	Part name	Leveling valve
					Material	ID. Reference	2214501
					-	Scale: -	
					-	Review: 0	



F	Modification	4				Drawn		F	
		3				07/10/15 A.U.			
		2				Checked			
		1				07/10/15 A.L.			
	nº	Modified	Date	Reason	General Tolerance	Assembly	-		
Comments						ISO 2768 c-K	Part name	Leveling valve	
						Material	ID. Reference	2214501	
						-	Scale: 1/2		Sheet 2/2
							Review: 0		