

1

2

3

4

A

Technical sheet / Datos técnicos:

A

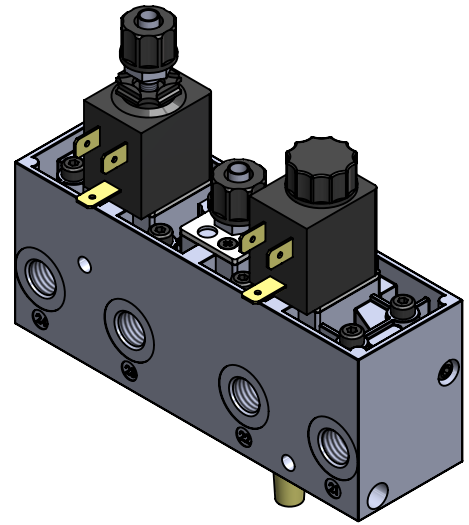
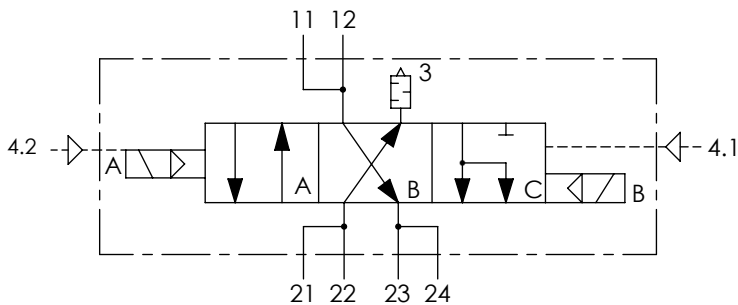
Part number adaptable to / Referencia adaptable a:	4726000010
Working pressure / Presión de trabajo:	max. 10 bar
Type of current / Tipo de corriente:	Direct current / Corriente continua
Voltage / Voltaje:	24 V
Nominal current / Corriente nominal:	0.115 A
Permissible medium / Medio de funcionamiento:	Air / Aire
Operating temperature range / Rango de temperatura:	-40 °C to / a +80 °C
Weight / Peso:	1300 gr

B

B

C

C



D

D

Port / Conexión	Function / Función	Thread / Rosca
11-12	Supply / Alimentación	M12x1.5
21-22-23-24	Delivery / Salida	M12x1.5
3	Exhaust / Escape	-
4.1-4.2	Control / Pilotaje	Ø8 mm

E

E

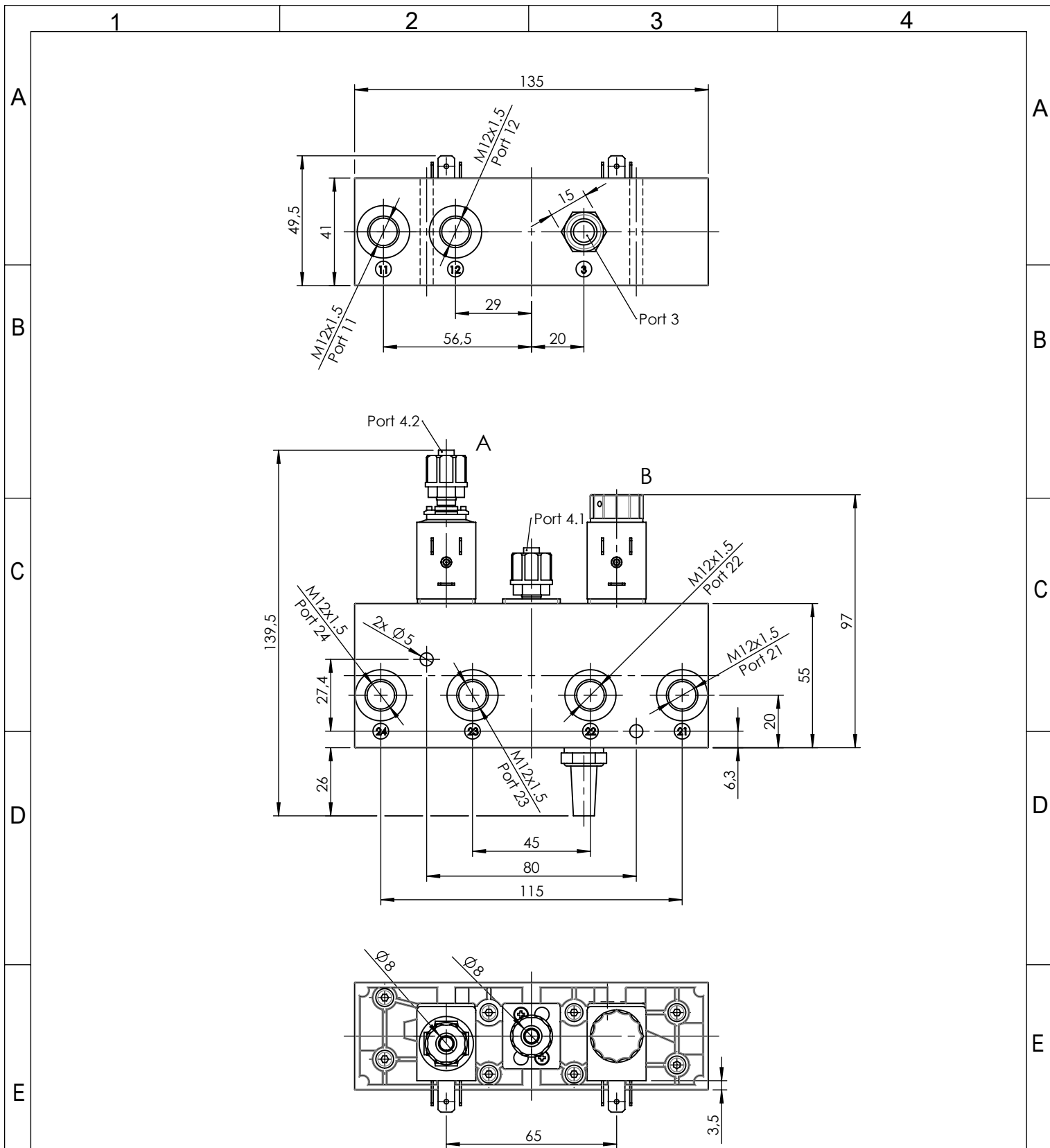
Purpose / Propósito: Allow air flows to delivery port when the solenoid is activated. / Permitir el paso de aire hacia la conexión de salida cuando se activa el solenoide.


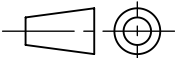
Installation requirements / Requisitos para la instalación: The valve must be installed using two screws M5. / La válvula debe ser instalada usando dos tornillos M5.

F

F

Modification	4				Drawn			
	3				18/06/20 S.F.			
	2				Checked			
	1				18/06/20 O.V.			
	nº	Modified	Date	Reason	General Tolerance		Assembly	-
Comments					-	Part name	Door control solenoid	
					Material	ID. Reference	2218103	
					-	Scale: -		Sheet 1/2
					-	Review: 0		



F	Modification	4				Drawn		F
		3				18/06/20 S.F.		
		2				Checked		
		1				18/06/20 O.V.		
	n°	Modified	Date	Reason	General Tolerance	Assembly	-	
Comments					ISO 2768 c-K	Part name	Door control solenoid	
					Material	ID. Reference	2218103	
					-	Scale: 1/2		Sheet 2/2
					-	Review: 0		