

1

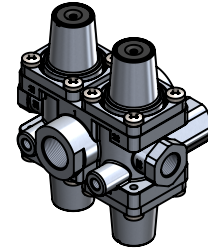
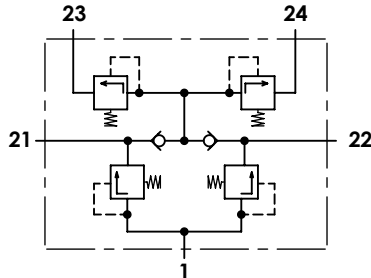
2

3

4

Technical sheet / Datos técnicos:

Part number adaptable to / Referencia adaptable a	9347023220
Operating pressure / Presión de trabajo	max. 20 bar
Permissible medium / Medio de funcionamiento	Air / Aire
Operating temperature range / Rango de temperatura	-40°C to / a +90°C
Weight / Peso	1000 gr



Port / Conexión	Function / Función		Thread / Rosca
1	Supply / Alimentación		M22x1,5
21	Delivery to service brake circuit 1 / Salida al circuito del freno de servicio 1		M16x1,5
22	Delivery to service brake circuit 2 / Salida al circuito del freno de servicio 2		M16x1,5
23	Delivery to parking brake circuit and trailer / Salida al circuito del trailer y del freno de parking		M16x1,5
24	Delivery to auxiliary circuit / Salida al circuito de auxiliares		M16x1,5
Circuit / Circuito	1	2	3
Port / Conexión	21	22	23
Opening pressure / Presión de apertura (bar)	6,9 ⁰ _{-0,3}		7,0 ⁰ _{-0,2}
Closing pressure static / Presión de cierre estática (bar)	0	≥ 4,5	≥ 6,7
	≥ 4,5	0	≥ 6,7
	≥ 4,5		0
	≥ 4,5		≥ 4,5
		4	
		24	
	6,9 ⁰ _{-0,3}		
	≥ 6,7		
	≥ 6,7		
	0		
	≥ 4,5		

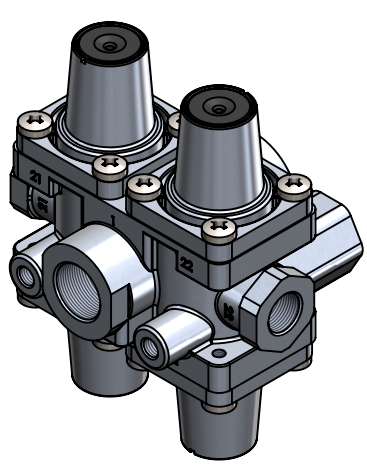
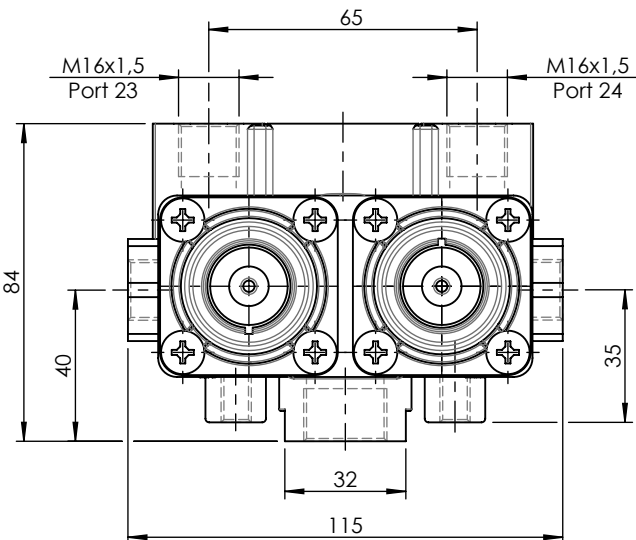
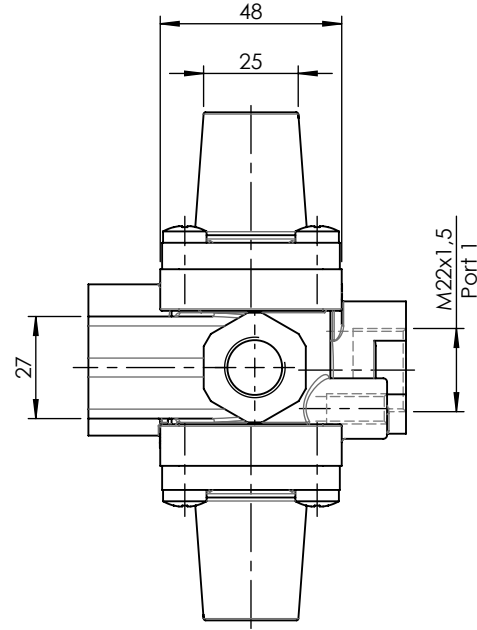
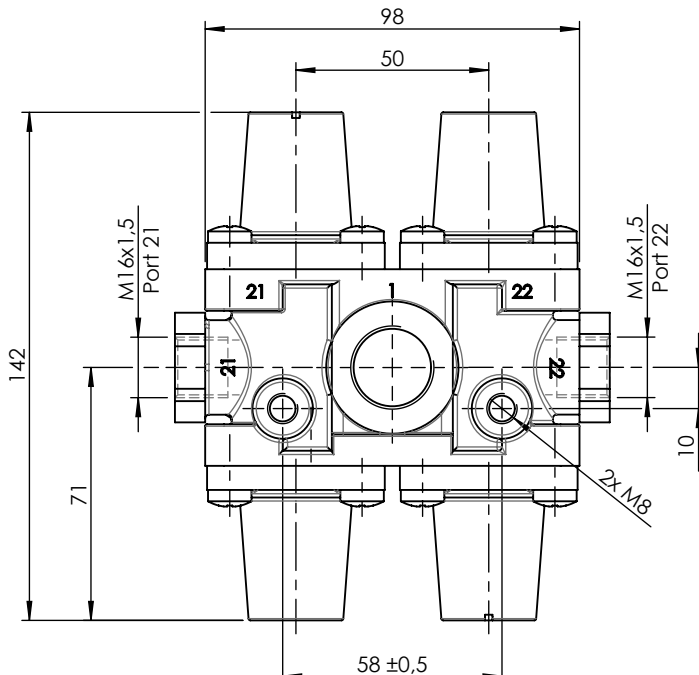
Purpose / Propósito:


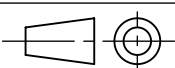
To distribute clean and dry air from the air dryer to different pneumatic circuits. Ensure pressure in brake circuits in case of leaks or breakage in any circuit. / Distribuir el aire limpio y seco proveniente del secador a los diferentes circuitos neumáticos. Asegurar la presión en los circuitos de freno en caso de fuga o rotura en cualquier circuito.

E Installation requirements / Requisitos para la instalación:

The protection valve may be installed into the piping in any position. Mounting is accomplished by using two screws M8. / La válvula de protección puede instalarse en las tuberías en cualquier posición. El montaje se realiza mediante dos tornillos M8.

Modification	4				Drawn		
	3				05/09/13 O.V.		
	2				Checked		
	1	J.S.	02/06/21	Change of sheet format	05/09/13 A.L.		
	nº	Modified	Date	Reason	General Tolerance		Assembly
Comments					-	Part name	Protection circuit valve
					-	ID. Reference	222240
					-	Scale: -	
					-	Review: 1	



F	Modification	4				Drawn		F
		3				05/09/13 O.V.		
		2				Checked		
		1	J.S.	02/06/21	Change of sheet format	05/09/13 A.L.		
	n°	Modified	Date	Reason	General Tolerance	Assembly		
Comments					ISO 2768 c-K	Part name	Protection circuit valve	
					Material	ID. Reference	222240	
					-	Scale: 1/2		Sheet 2/2
					-	Review: 1		