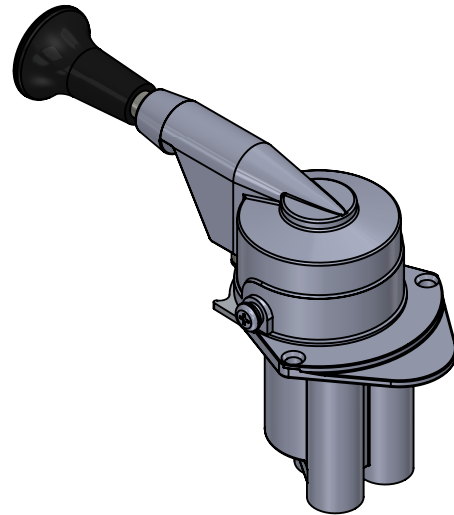
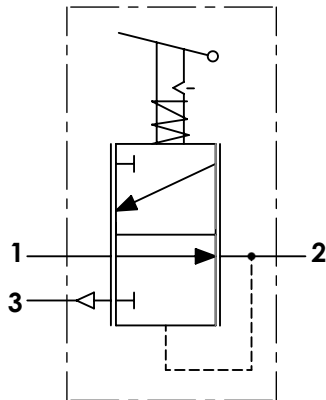


A Technical sheet / Datos técnicos:

Part number adaptable to / Referencia adaptable a	9617011000
Operating pressure / Presión de trabajo	max. 8 bar
Actuation angle / Ángulo de accionamiento	84°
Permissible medium / Medio de funcionamiento	Air / Aire
Operating temperature range / Rango de temperatura	-40°C to / a +80°C
Weight / Peso	1000 gr

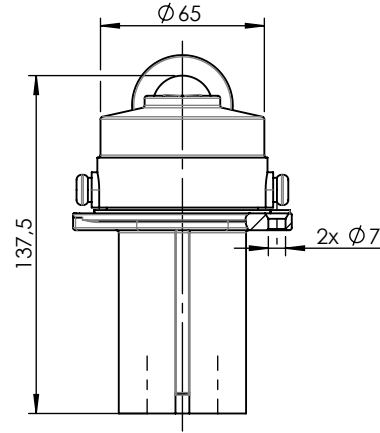
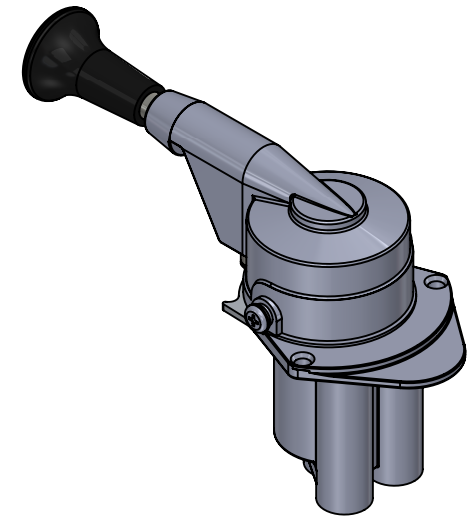


Port / Conexión	Function / Función	Thread / Rosca
1	Supply / Alimentación	M14x1.5
2	Delivery / Salida	M14x1.5
3	Exhaust / Escape	M14x1.5

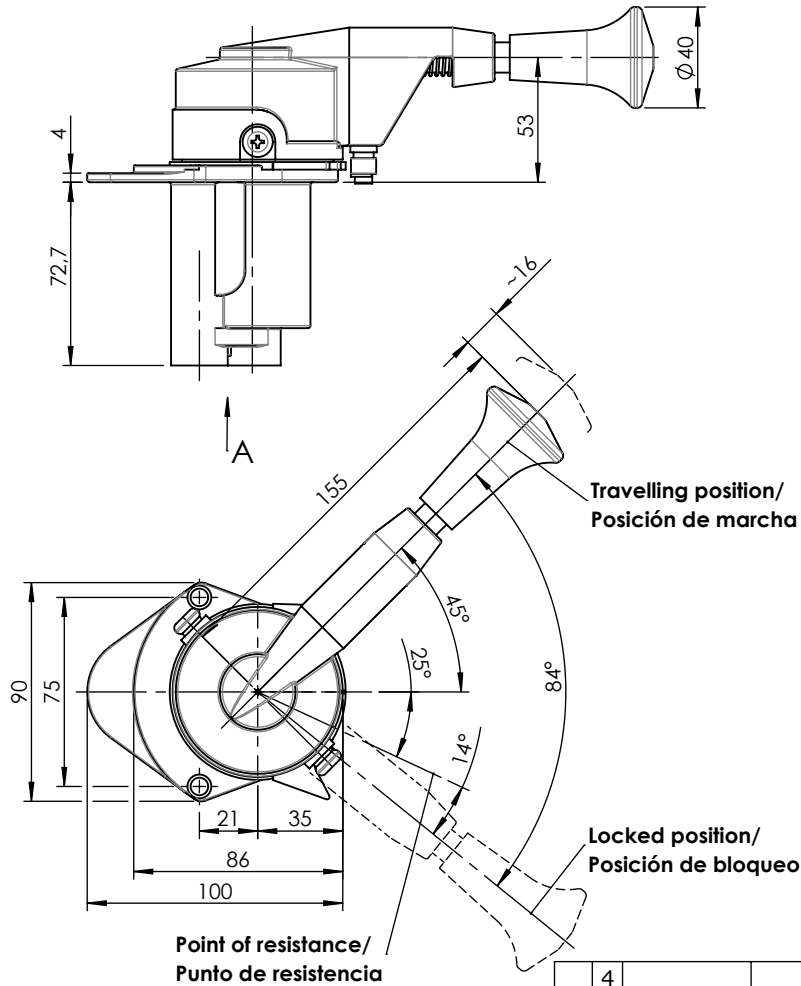
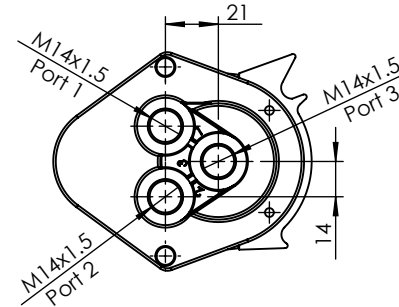
Purpose / Propósito: Parking braking actuation due to pressure release of spring brakes actuators. / Accionamiento del freno de estacionamiento gracias al alivio de la presión en las cámaras de muelle de los actuadores de freno.

Installation requirements / Requisitos para la instalación: The valve is fastened using two countersunk screws M6. / La válvula es fijada usando dos tornillos avellanados M6.

F	Modification	4				Drawn	
		3				07/09/20 S.F.	
		2				Checked	
		1				07/09/20 O.V.	
		nº	Modified	Date	Reason	General Tolerance	
Comments					-	Part name	Hand brake valve
					Material	ID. Reference	2224100
					-	Scale: -	
					-	Review: 0	



VIEW/VISTA A



Modification	4				Drawn		
	3				07/09/20 S.F.		
	2				Checked		
	1				07/09/20 O.V.		
	nº	Modified	Date	Reason	General Tolerance	Assembly	
Comments					ISO 2768 c-K	Part name	Hand brake valve
					Material	ID. Reference	2224100
						Scale: 1/3	
						Review: 0	