

Technical data / Datos técnicos:

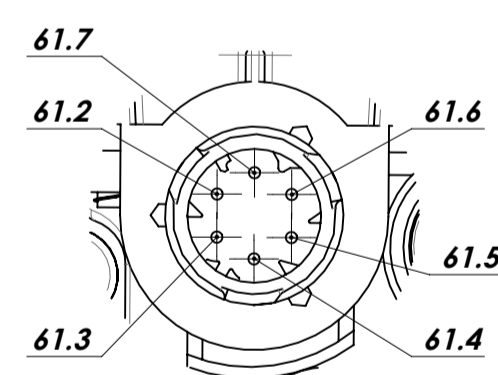
Part number adaptable to / Referencia adaptable a	9701500080
Operating pressure / Presión de trabajo	max. 8,5 bar
Pneumatic section / Sección neumática	104,5 cm ²
Permissible medium / Medio de funcionamiento	Air / Aire
Operating temperature range / Rango de temperatura	-40°C to / a +105°C
Weight / Peso	4350 gr

Port / Conexión	Function / Función
1	Air inlet / Entrada de aire
2	Bleed valve / Válvula de purga
3	Air exhaust / Escape
61	Electrical connection to solenoid block / Conexión eléctrica al bloque de solenoides
62	Inductive sensor / Sensor inductivo

Sensor	
Measuring principle / Principio de medición	Inductive / Inductivo
Ohmic resistance / Resistencia óhmica	73,5 Ω
Solenoid valve / Electroválvula	
Type / Tipo	Solenoid valve 2/2, normally closed / Electroválvula 2/2, normalmente cerrada
Nominal pressure / Presión nominal	From/Desde 6,5 to/a 8,5 bar
Nominal voltage / Voltaje nominal	24 V
Nominal current / Corriente nominal	max. 1,7 A
Nominal diameter / Diámetro nominal	1,4 / 2,7
Coil resistance / Resistencia bobina	From/Desde 14 to/a 16,5 Ω

Port 61

Pin	Function / Función
61.2	Inlet & Exhaust Low Airflow - Ground / Válvulas de admisión y escape lentos - Masa
61.3	Exhaust High Airflow - Positive / Válvula de escape rápido - Positivo
61.4	Inlet High Airflow - Positive / Válvula de admisión rápida - Positivo
61.5	Exhaust Low Airflow - Positive / Válvula de escape lento - Positivo
61.6	Inlet Low Airflow - Positive / Válvula de admisión lenta - Positivo
61.7	Inlet & Exhaust High Airflow - Ground / Válvulas de admisión y escape rápidos - Masa

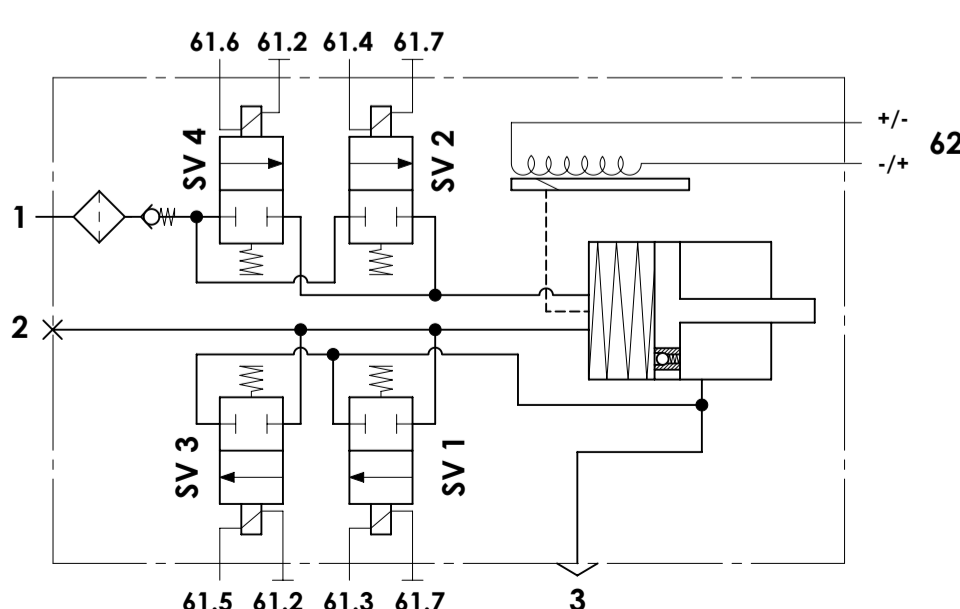


Caution / Precaución:

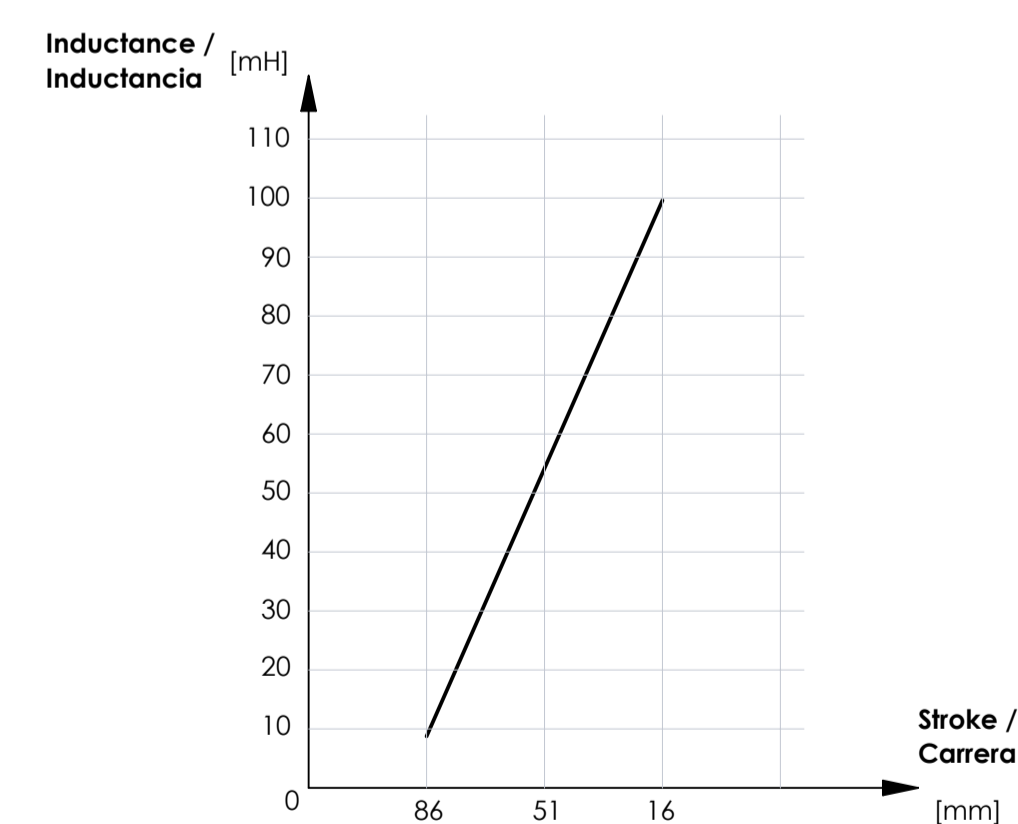


Do not actuate the device if it is not fitted on its mounting bracket. / No accionar el dispositivo si no está fijado en su soporte de montaje.

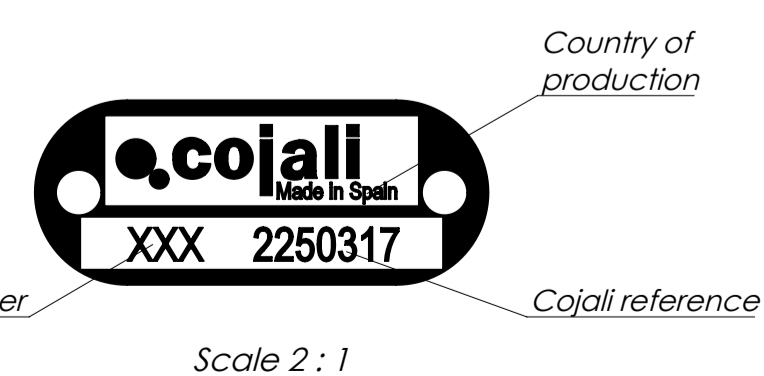
Pneumatic scheme / Esquema neumático:



Inductance of sensor / Inductancia del sensor:



Identification label / Etiqueta de identificación:



4				Drawn	05/11/20 J.S.
3				Checked	
2				Checked	05/11/20 O.V.
1	J.S.	22/05/24	New generation	General Tolerance	Assembly
nº Modified	Date	Reason		ISO 2768 v-K	Part name
Comments				Material	ID. Reference
					2250317
					Scale: 1/1
					Review: 1
					Sheet 1/1