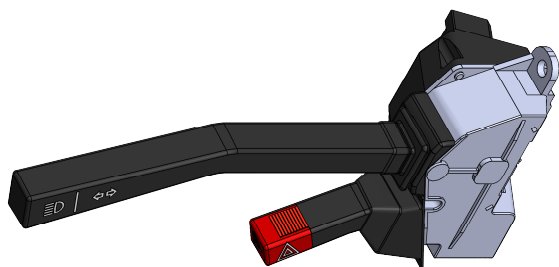
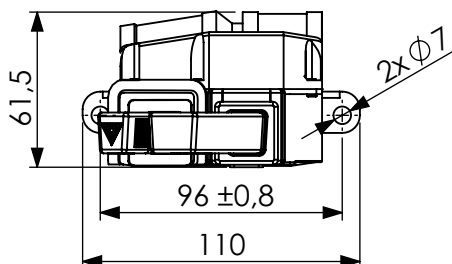
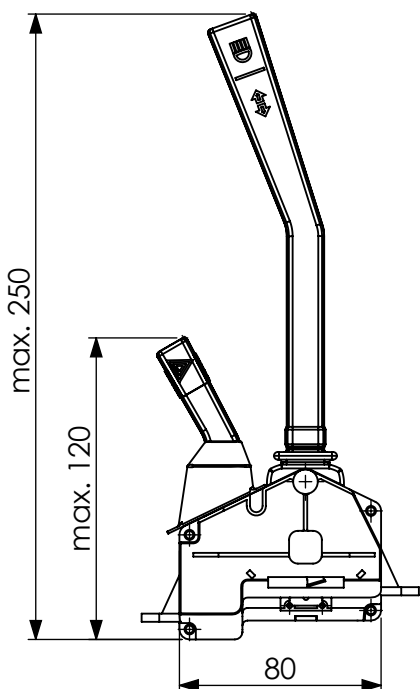
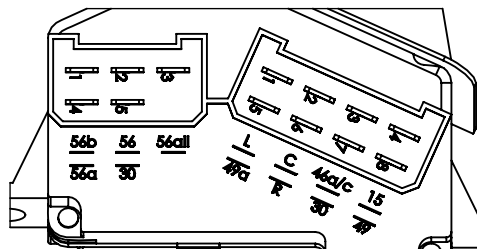


Technical Sheet / Datos técnicos:

Reference adaptable to / Referencia adaptable a:	70351706
Operating temperature range / Rango de temperatura:	- 40 °C a / to +120 °C
Weight / Peso:	287 gr



Pin Detail / Detalle Pines



Purpose / Propósito: Activate the turn signals, the warning signals of the vehicle and select between high beam and low beam / Permite activar los intermitentes del vehículo, las luces de emergencia y alternar entre las luces de largo alcance y las de cruce.

Installation Requirements / Requisitos para la instalación: fix the switch in the steering column housing, using the 2 holes located in the body of the switch / Atornillar el interruptor en el alojamiento de la columna de dirección, utilizando los 2 anclajes situados en el cuerpo del mismo.

Modification	4				Drawn			
	3				15/01/15 A.U.			
	2				Checked			
	1				15/01/15 A.L.			
	nº	Modified	Date	Reason	General Tolerance		Assembly	
Comments					ISO 2768 c-K	Part name	Combination Switch/Interruptor de columna	
					Material	ID. Reference	2260229	
						Scale: 1/2		Sheet 1/1
						Review: 0		