

1

2

3

4

A

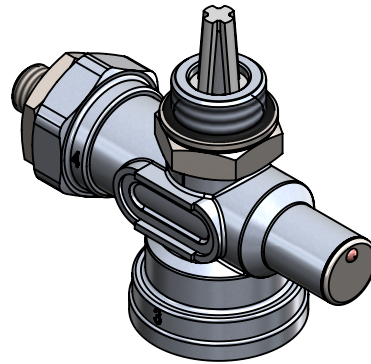
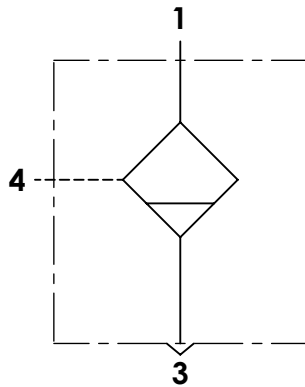
Technical sheet / Datos técnicos:

A

Part number adaptable to / Referencia adaptable a	EE4104
Operating pressure / Presión de trabajo	max. 20 bar
Permissible medium / Medio de funcionamiento	Air / Aire
Operating temperature range / Rango de temperatura	-40 °C to / a +80 °C
Weight / Peso	190 gr

B

B



C

C

D

D

Port / Conexión	Function / Función	Thread / Rosca
1	Supply / Alimentación	M22x1,5
3	Drain / Drenaje	-
4	Control / Pilotaje	M12x1,5

Purpose / Propósito:

To protect valves, pipes and actuators against the entry of condensed water. / Proteger válvulas, tuberías y actuadores frente a la entrada de agua condensada.

E

E

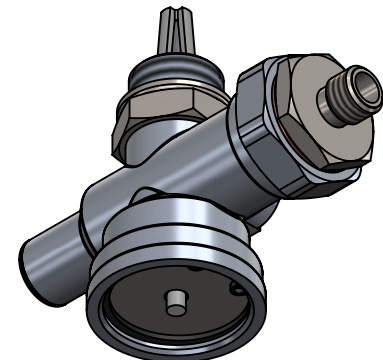
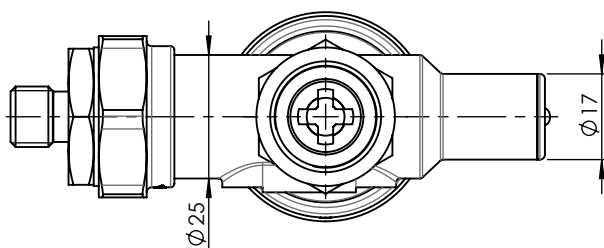
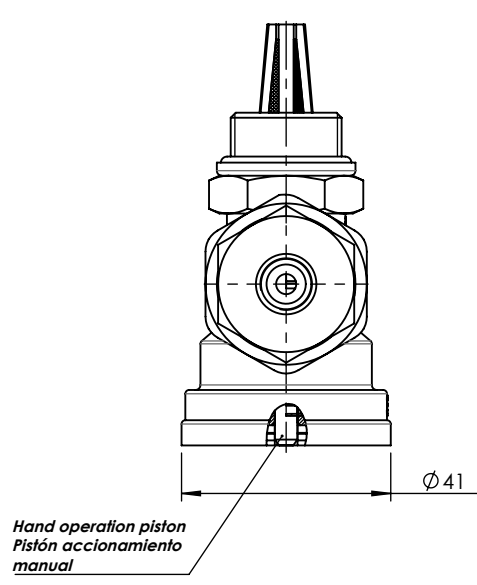
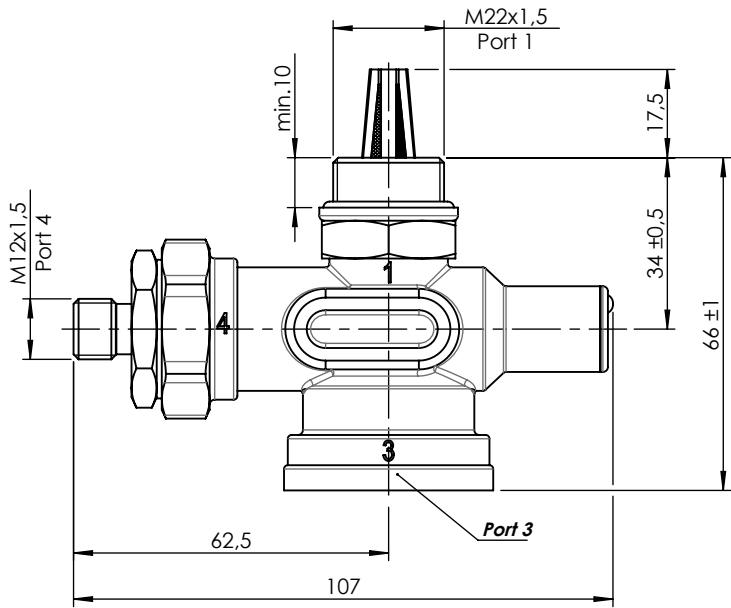
Installation requirements / Requisitos para la instalación:


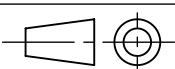
Mounting is accomplished with nut M22x1,5. / El montaje se realiza mediante la tuerca M22x1,5.

F

F

Modification	4				Drawn			
	3				26/01/18 J.S.			
	2				Checked			
	1				26/01/18 O.V.			
	nº	Modified	Date	Reason	General Tolerance		Assembly	-
Comments					-	Part name	Drain valve	
					Material	ID. Reference	2308401	
					-	Scale: -		Sheet 1/2
					-	Review: 0		



F	Modification	4				Drawn		F
		3				26/01/18 J.S.		
		2				Checked		
		1				26/01/18 O.V.		
	nº	Modified	Date	Reason	General Tolerance	Assembly		
Comments					ISO 2768 c-K	Part name	Drain valve	
					Material	ID. Reference	2308401	
					-	Scale: 2/3		
					-	Review: 0		Sheet 2/2