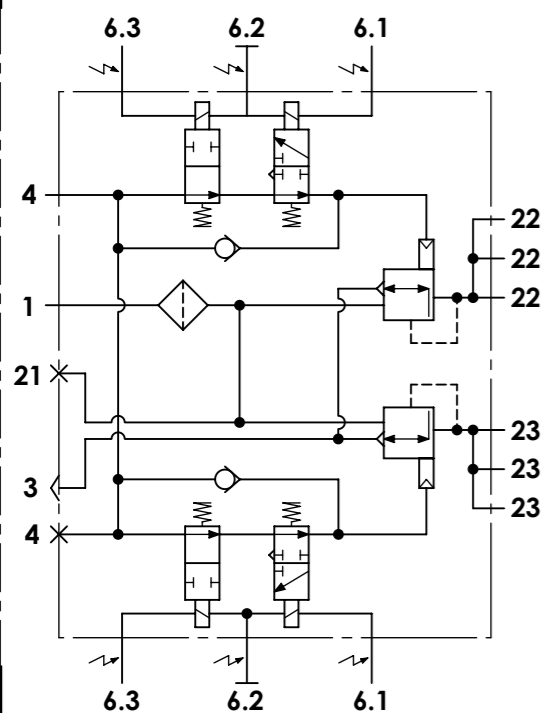


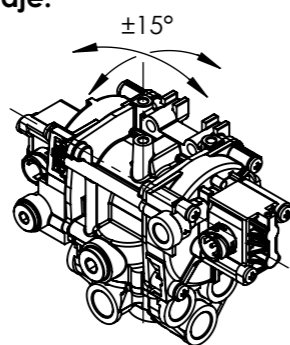
**Technical data / Datos técnicos:**

Part number adaptable to / Referencia adaptable a	BR9233
Operating pressure / Presión de trabajo	max. 10 bar
Voltage / Voltaje	24 V
Current consumption / Consumo de corriente	max. 1,65 A
Permissible medium / Medio de funcionamiento	Air / Aire
Operating temperature range / Rango de temperatura	-40°C to / a +80°C
Weight / Peso	2500 gr

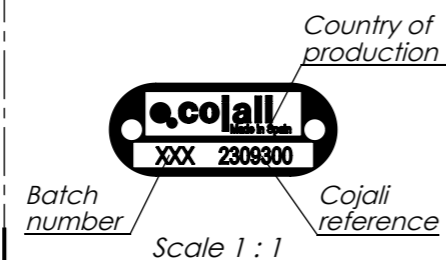
**Pneumatic scheme / Esquema neumático:**



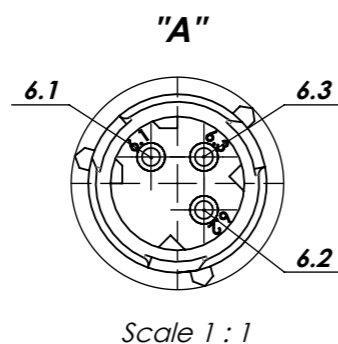
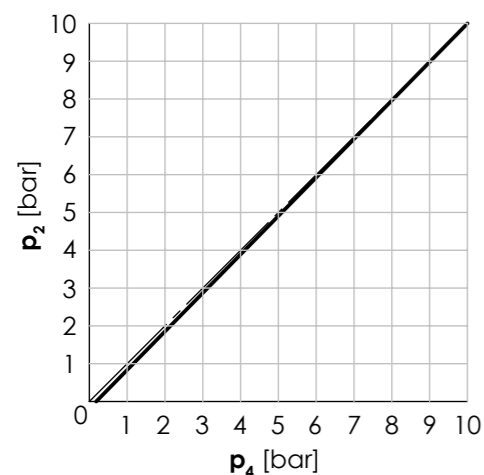
**Installation position / Posición de montaje:**



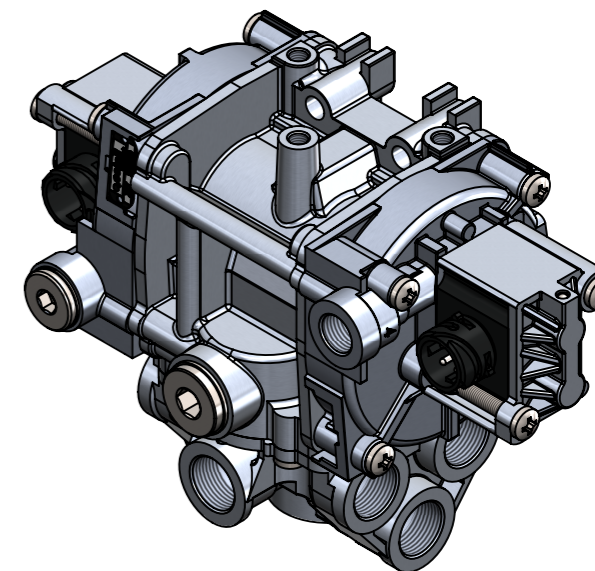
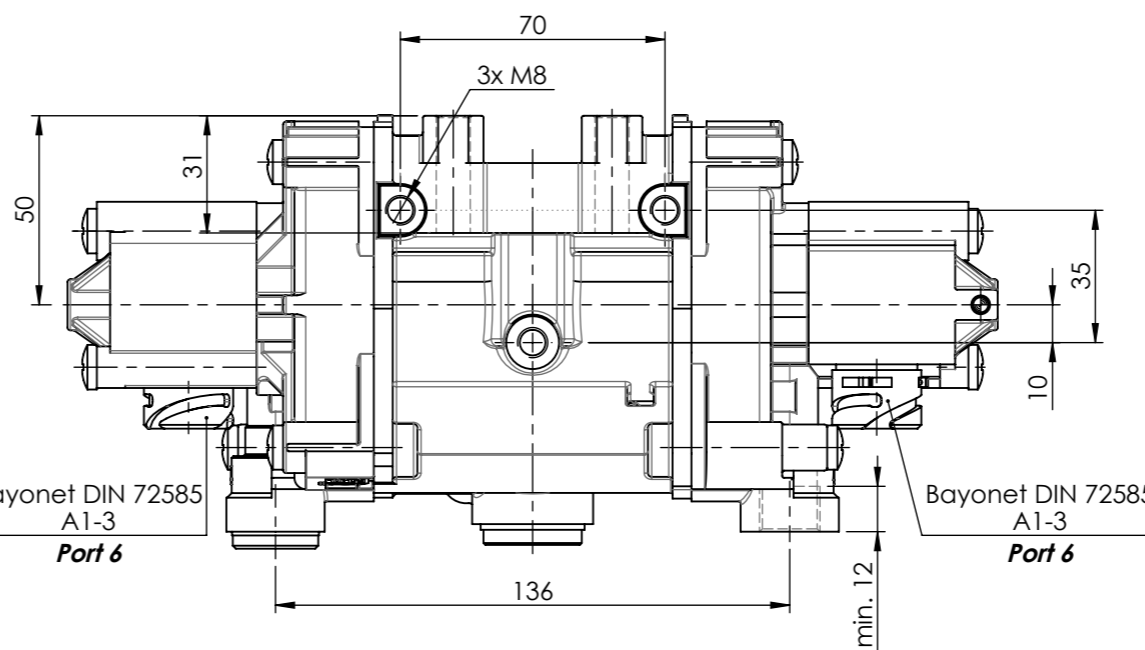
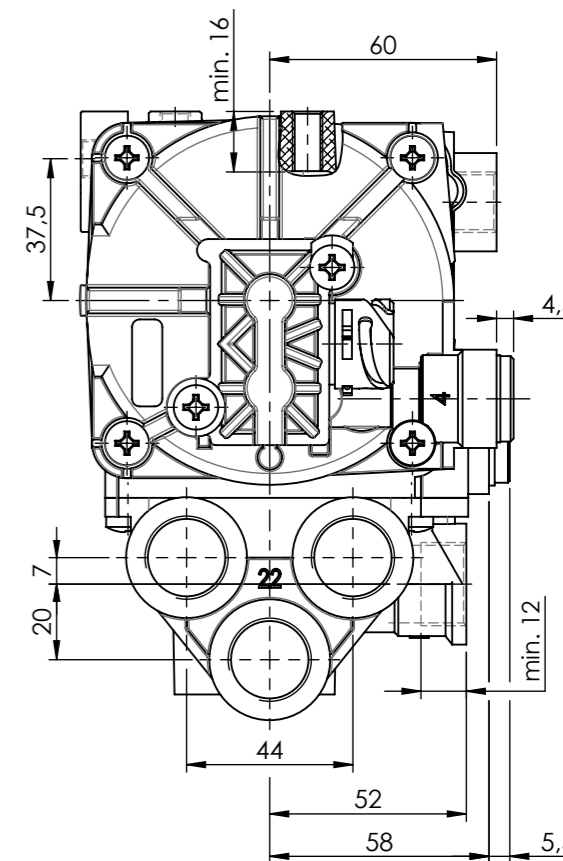
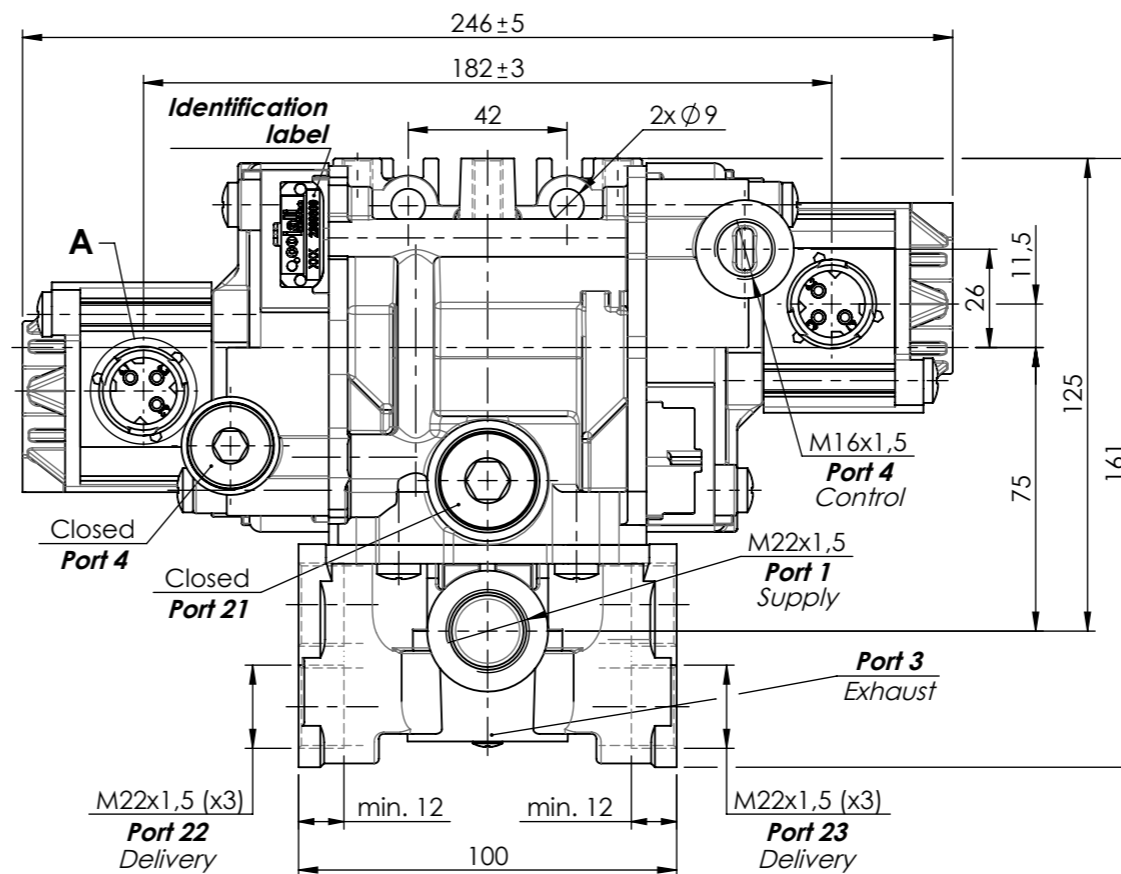
**Identification label / Etiqueta de identificación:**



**Delivery pressure as function of control pressure / Presión de salida en función de la presión de pilotaje:**



Torque for ports / Par de apriete en conexiones:  
 M16x1,5 : max. 34 Nm  
 M22x1,5 : max. 53 Nm

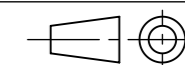


4				Drawn
3				16/09/14 A.U.
2				Checked
1	A.S.	16/08/22	Modify format of technical sheet	16/09/14 A.L.
nº	Modified	Date	Reason	

Comments	General Tolerance	ISO 2768 v-K
	Material	-
	Review: 1	



Assembly	-
Part name	ABS Modulator
ID. Reference	2309300
Scale: 1/2	
Review: 1	



Sheet 1/1