

1

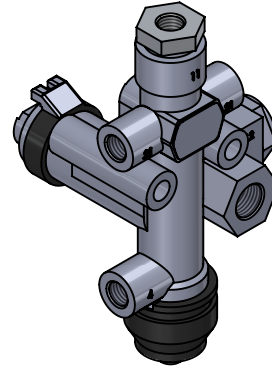
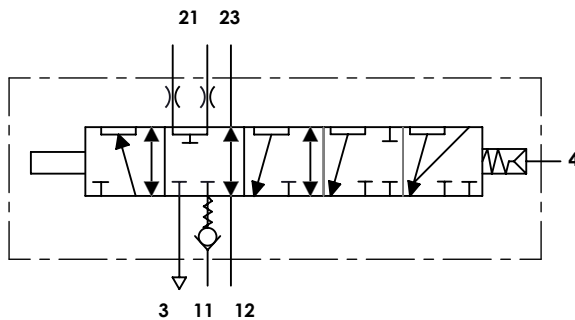
2

3

4

A Technical sheet / Datos técnicos:

Part number adaptable to / Referencia adaptable a	SV1303
Operating pressure / Presión de trabajo	max. 10 bar
Max. working range / Rango máximo de trabajo	+/- 50°
Limit stroke angle / Ángulo de limitación de recorrido	39.5°
Permissible medium / Medio de funcionamiento	Air / Aire
Operating temperature range / Rango de temperatura	-40°C to / a +80°C
Weight / Peso	600 gr

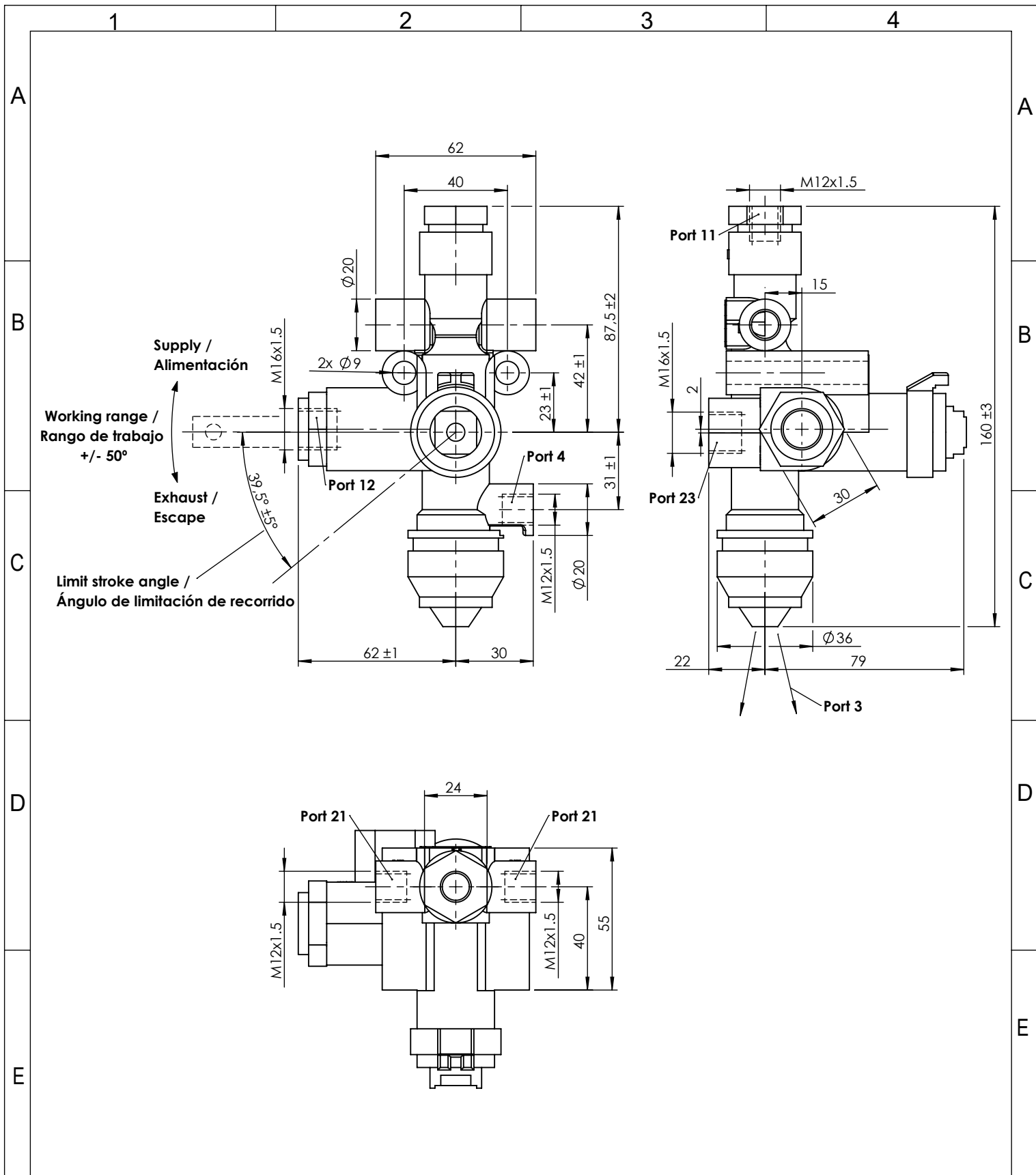



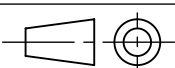
Port / Conexión	Function / Función	Thread / Rosca
11	Supply (from air reservoir) / Alimentación (del depósito de aire)	M12x1.5
12	Supply (from control valve) / Alimentación (de la válvula de control)	M16x1.5
21	Delivery (to control valve) / Salida (a la válvula de control)	2x M12x1.5
23	Delivery (to the bellows) / Salida (a los colchones de suspensión)	M16x1.5
3	Exhaust / Escape	-
4	Control port for neutral point adjustment / Conexión de control para ajuste del punto neutro	M12x1.5

Purpose / Propósito: The levelling valve controls the air in the air bellows ensuring proper vehicle stability. / La válvula niveladora controla el aire de los colchones de suspensión asegurando una estabilidad adecuada del vehículo.

Installation requirements / Requisitos para la instalación: The levelling valve is fastened to the chassis using two screws M8. To install the valve in vertical or horizontal position with the exhaust port facing downwards. / La válvula niveladora se sujetará al chasis del camión por medio de dos tornillos M8. Instalar la válvula en posición vertical u horizontal con el escape hacia abajo.

Modification	4				Drawn			
	3				16/09/15 A.U.			
	2				Checked			
	1				16/09/15 A.L.			
	nº	Modified	Date	Reason	General Tolerance		Assembly	-
Comments					-	Part name	Levelling valve	
					Material	ID. Reference	2314300	
					-	Scale: -		Sheet 1/2
					-	Review: 0		



F	Modification	4				Drawn	
		3				16/09/15 A.U.	
		2				Checked	
		1				16/09/15 A.L.	
		nº	Modified	Date	Reason	General Tolerance	
	Comments				ISO 2768 c-K	Part name	Levelling valve
					Material	ID. Reference	2314300
						Scale: 1/2	
						Review: 0	