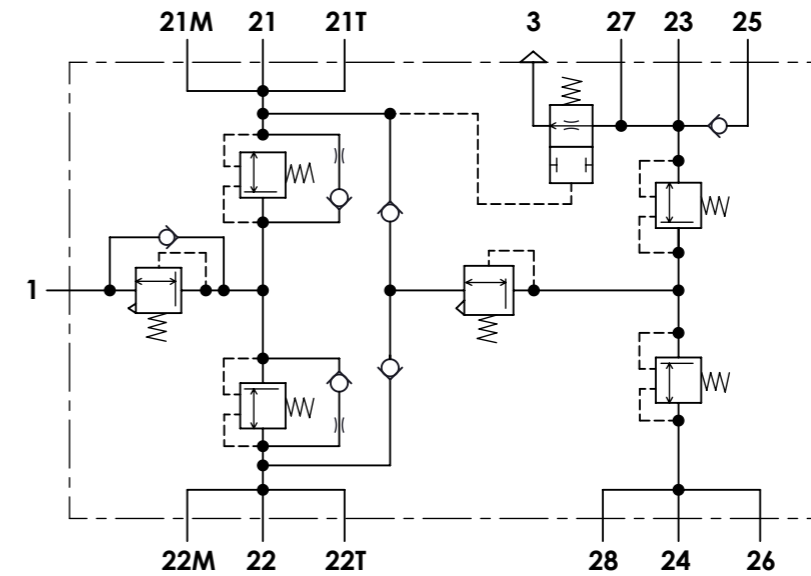


Technical sheet / Datos técnicos:

Part number adaptable to / Referencia adaptable a	AE4525
Operating pressure / Presión de trabajo	max. 17 bar
Permissible medium / Medio de funcionamiento	Air / Aire
Operating temperature range / Rango de temperatura	-40°C to / a +80°C
Weight / Peso	1900 gr

Port / Conexión	Function / Función	Thread / Rosca
1	Supply / Alimentación	M22x1,5 VOSS
21	Delivery to service brake circuit 1 / Salida al circuito del freno de servicio 1	M22x1,5 VOSS
21M	Auxiliary output / Salida auxiliar	M16x1,5
21T	Auxiliary output / Salida auxiliar	M16x1,5
22	Delivery to service brake circuit 2 / Salida al circuito del freno de servicio 2	M22x1,5 VOSS
22M	Auxiliary output / Salida auxiliar	M16x1,5
22T	Auxiliary output / Salida auxiliar	M16x1,5
23	Delivery to parking brake circuit and trailer / Salida al circuito del trailer y freno de parking	M22x1,5 VOSS
24	Delivery to auxiliary circuit / Salida al circuito de auxiliares	M22x1,5 VOSS
25	Delivery / Salida	M22x1,5 VOSS
26	Delivery to gearbox circuit / Salida al circuito de la transmisión	M22x1,5
27	Delivery to pressure switch connection / Salida a conexión del interruptor de presión	M12x1,5
28	Delivery to pressure switch connection / Salida a conexión del interruptor de presión	M12x1,5
IP	-	M16x1,5
IPM	-	M16x1,5
3	Exhaust / Escape	-

Circuit / Circuito	1	2	3	4
Port / Conexión	21 21M 21T	22 22M 22T	23 25 27	24 26 28
Opening pressure / Presión de apertura (bar)	7,0 ⁰ _{-0,3}		7,3 ⁰ _{-0,3}	7,0 ⁰ _{-0,3}
Opening pressure of safety valve / Presión de apertura válvula de seguridad (bar)	≥ 8,8		≥ 8,8	
Closing pressure static / Presión de cierre estática (bar)	≥ 4,5		≥ 4,5	
Pressure limiting / Presión de limitación (bar)	-		8,0 ⁰ _{-0,4}	



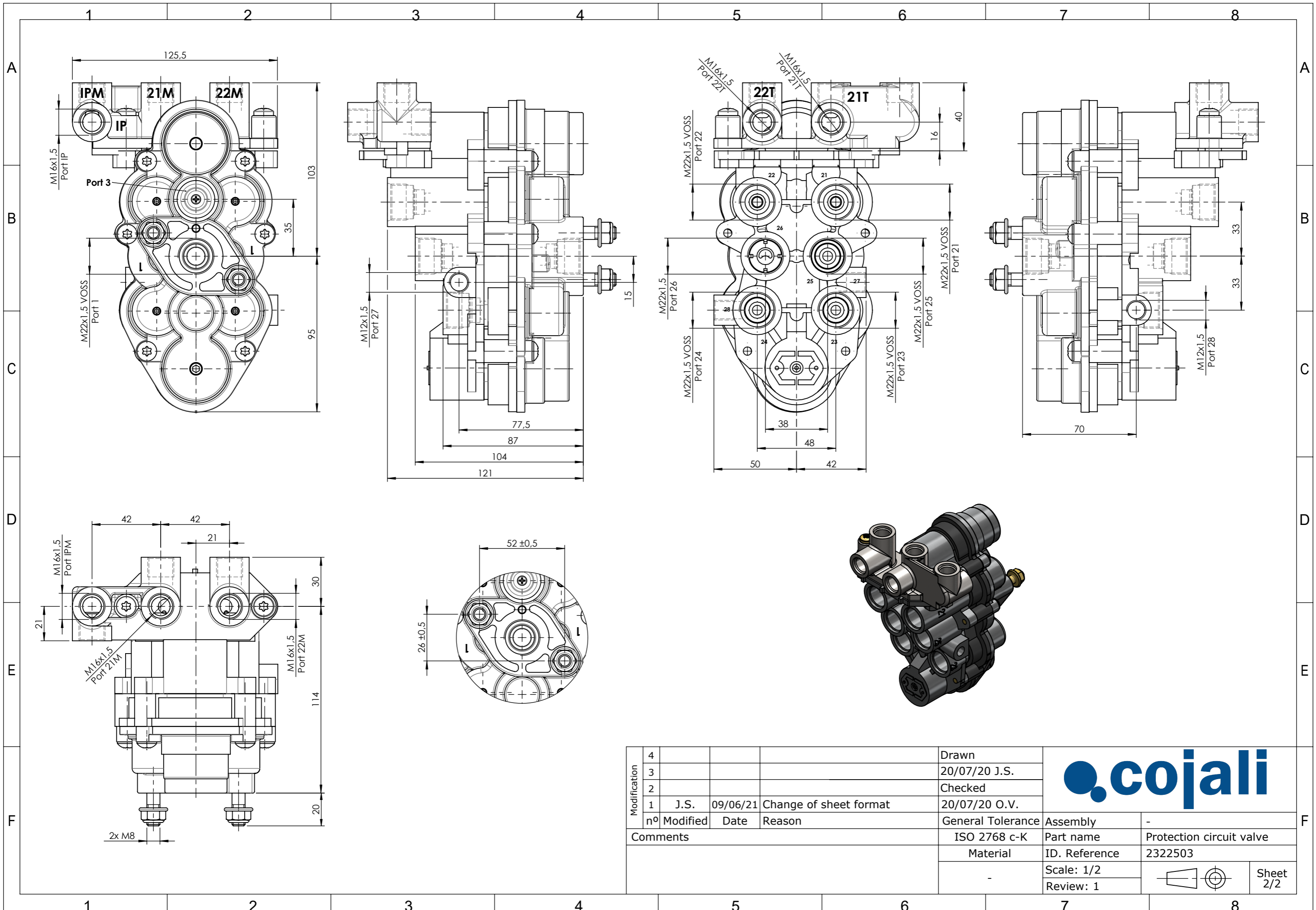
Purpose / Propósito:


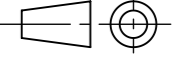
To distribute clean and dry air from the air dryer to different pneumatic circuits. Ensure pressure in brake circuits in case of leaks or breakage in any circuit. / Distribuir el aire limpio y seco proveniente del secador a los diferentes circuitos neumáticos. Asegurar la presión en los circuitos de freno en caso de fuga o rotura en cualquier circuito.

Installation requirements / Requisitos para la instalación:

Mounting is accomplished by using two mounting bolts M8. / El montaje se realiza mediante dos pernos M8.

Modification	4			Drawn	
	3			20/07/20 J.S.	
	2			Checked	
	1	J.S.	09/06/21	Change of sheet format	
nº Modified Date Reason				General Tolerance	Assembly
Comments				-	Part name
				Material	ID. Reference
				-	Scale: -
				Review: 1	
					Sheet 1/2



Modification	4			Drawn	
	3			20/07/20 J.S.	
	2			Checked	
	1	J.S.	09/06/21	Change of sheet format	
	n° Modified	Date	Reason	General Tolerance	Assembly
Comments				ISO 2768 c-K	-
				Material	Part name
				-	ID. Reference
					2322503
				Scale: 1/2	
				Review: 1	