

1

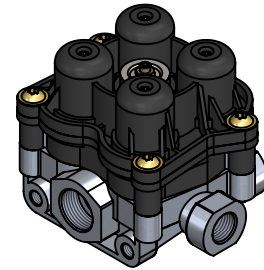
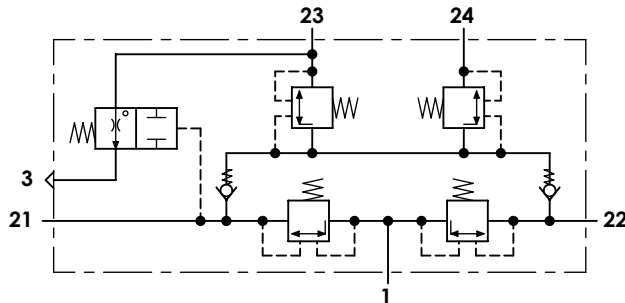
2

3

4

Technical sheet / Datos técnicos:

Part number adaptable to / Referencia adaptable a	AE4620
Operating pressure / Presión de trabajo	max. 13 bar
Permissible medium / Medio de funcionamiento	Air / Aire
Operating temperature range / Rango de temperatura	-40°C to / a +80°C
Weight / Peso	650 gr



Port / Conexión	Function / Función		Thread / Rosca
1	Supply / Alimentación		M22x1,5
21	Delivery to service brake circuit 1 / Salida al circuito del freno de servicio 1		M16x1,5
22	Delivery to service brake circuit 2 / Salida al circuito del freno de servicio 2		M16x1,5
23	Delivery to parking brake circuit and trailer / Salida al circuito del trailer y del freno de parking		M16x1,5
24	Delivery to auxiliary circuit / Salida al circuito de auxiliares		M16x1,5
3	Exhaust / Escape		-

Circuit / Circuito	1	2	3	4
Port / Conexión	21	22	23	24
Opening pressure / Presión de apertura (bar)	8,0 ⁰ _{-0,3}		8,3 ^{+0,2} ₀	8,1 ^{+0,2} ₀
Closing pressure dynamic / Presión de cierre dinámica (bar)	≥ 5,5		≥ 5,5	

Purpose / Propósito:

To distribute clean and dry air from the air dryer to different pneumatic circuits. Ensure pressure in brake circuits in case of leaks or breakage in any circuit. / Distribuir el aire limpio y seco proveniente del secador a los diferentes circuitos neumáticos. Asegurar la presión en los circuitos de freno en caso de fuga o rotura en cualquier circuito.

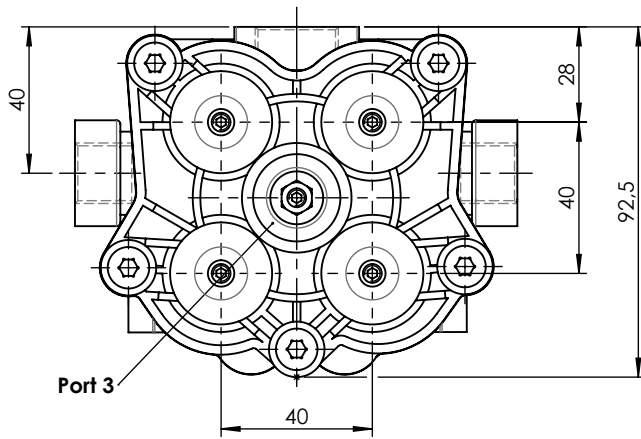
E Installation requirements / Requisitos para la instalación:

The protection valve may be installed into the piping in any position. Mounting is accomplished by using two screws M8. / La válvula de protección puede instalarse en las tuberías en cualquier posición. El montaje se realiza mediante dos tornillos M8.

F	Modification nº	4				Drawn		F
		3				29/08/13 A.P.		
		2				Checked		
		1	J.S.	02/06/21	Change of sheet format	29/08/13 A.L.		
			Modified	Date	Reason	General Tolerance		
Comments					-	Part name	Protection circuit valve	
					Material	ID. Reference	2322618	
					-	Scale: -		Sheet 1/2
					-	Review: 1		

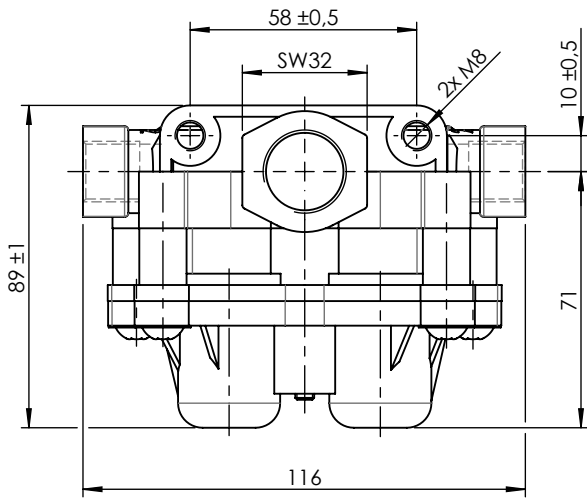
1 2 3 4

A

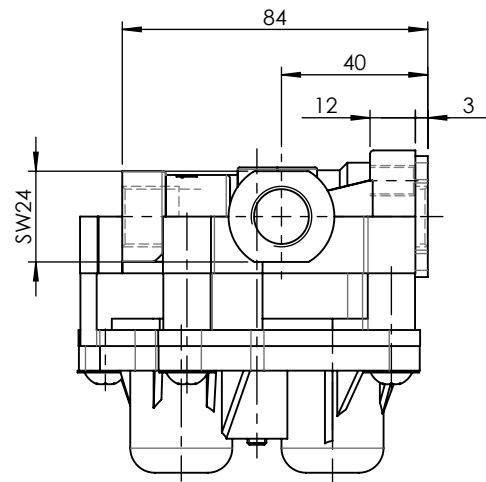


A

B



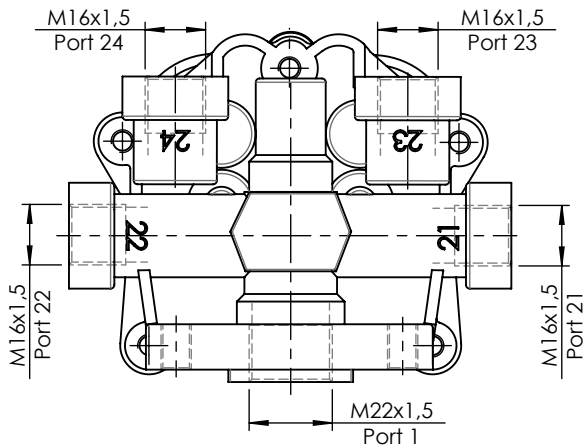
B



C

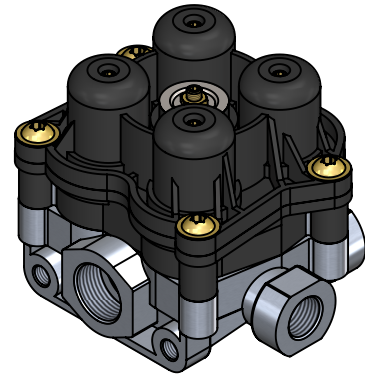
C

D



D

E



E

F

Modification	4				Drawn			
	3				29/08/13 A.P.			
	2				Checked			
	1	J.S.	02/06/21	Change of sheet format	29/08/13 A.L.			
	n°	Modified	Date	Reason	General Tolerance	Assembly		
Comments					ISO 2768 c-K	Part name	Protection circuit valve	
					Material	ID. Reference	2322618	
					-	Scale: 1/2		Sheet 2/2
					-	Review: 1		



F