

1

2

3

4

A

Technical sheet / Datos técnicos:

A

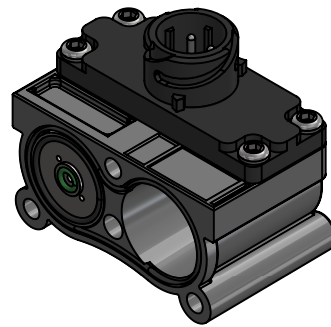
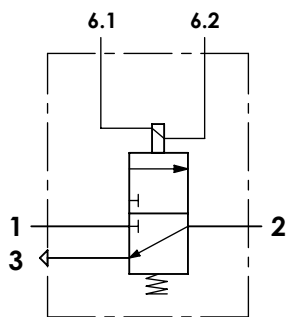
Part number adaptable to / Referencia adaptable a	9702600457
Operating pressure / Presión de trabajo	max. 8 bar
Type of current / Tipo de corriente	Direct current / Corriente continua
Voltage / Voltaje	24 V
Permissible medium / Medio de funcionamiento	Air / Aire
Operating temperature range / Rango de temperatura	-40 °C to / a +80 °C
Weight / Peso	250 gr

B

B

C

C



D

D

Port / Conexión	Function / Función	Thread / Rosca
1	Supply / Alimentación	Ø2 mm
2	Delivery / Salida	2x Ø1,5 mm
3	Exhaust / Escape	-
6	Electrical connection / Conexión eléctrica	Bayonet DIN 72585 A1-3

E

E

Purpose / Propósito:

Allow air flow to delivery port when the solenoid is activated. / Permitir el paso de aire hacia la conexión de salida cuando se activa el solenoide.

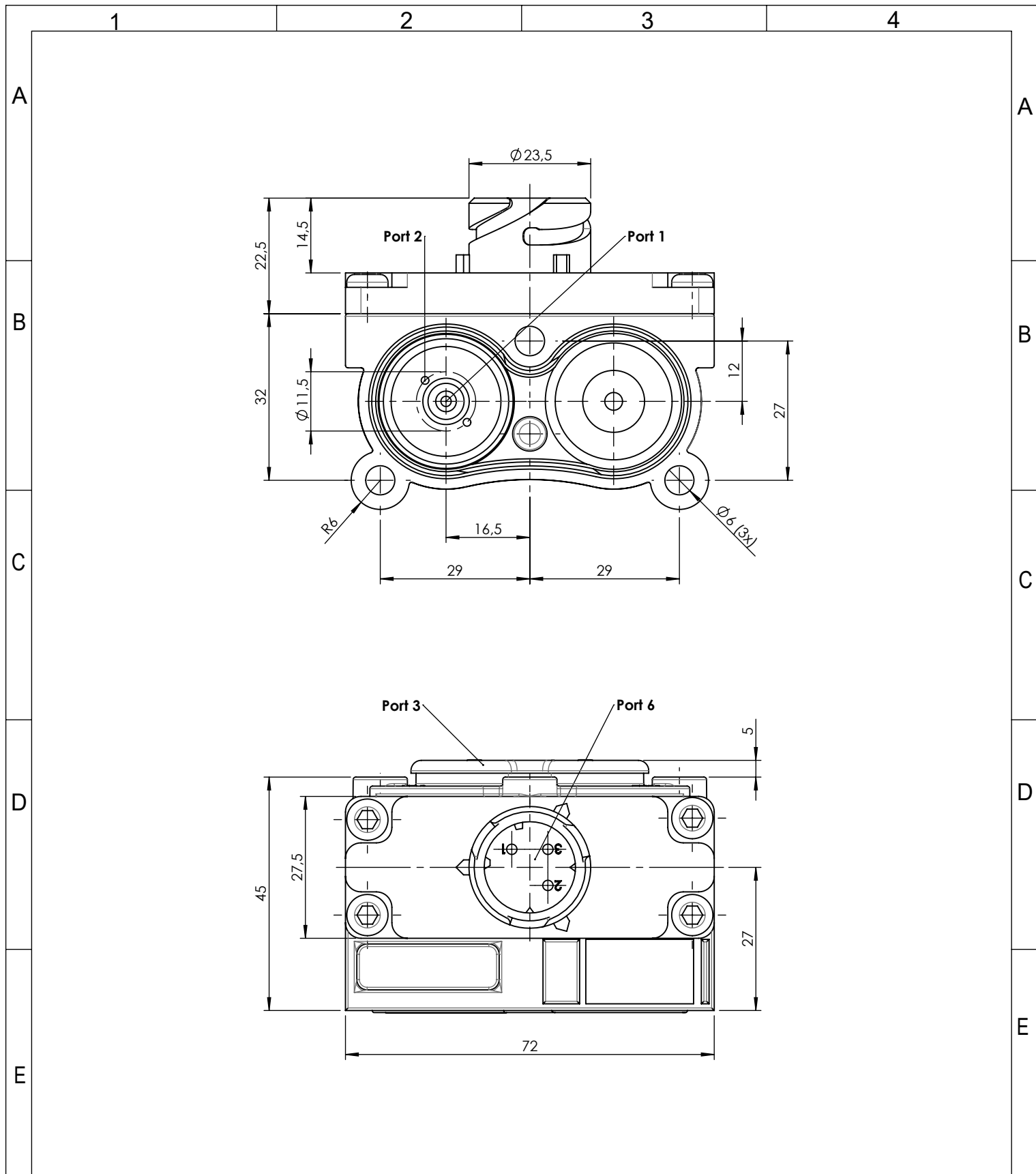
Installation requirements / Requisitos para la instalación:


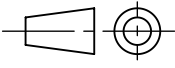
Mounting is accomplished with three screws M6. / El montaje se realiza mediante tres tornillos M6.

F

F

Modification	4				Drawn		
	3				14/05/20 R.A.		
	2				Checked		
	1				14/05/20 O.V.		
	nº	Modified	Date	Reason	General Tolerance		Assembly
Comments					-	Part name	Solenoid valve
					Material	ID. Reference	2880203
					-	Scale: -	
					-	Review: 0	



F	Modification	4				Drawn		F
		3				14/05/20 R.A.		
		2				Checked		
		1				14/05/20 O.V.		
		nº	Modified	Date	Reason	General Tolerance		
Comments					ISO 2768 c-K	Part name	Solenoid valve	
					Material	ID. Reference	2880203	
					-	Scale: 1/1		Sheet 2/2
					-	Review: 0		
PG/18/02 rev.1 1					2	3	4	