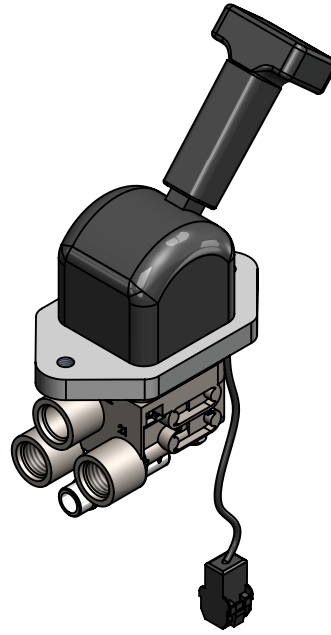
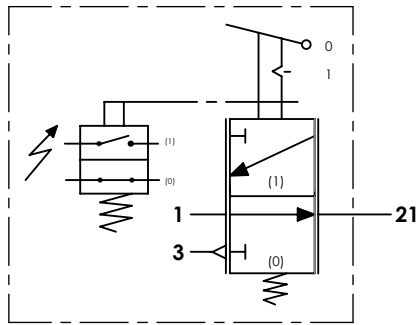


A Technical sheet / Datos técnicos:

Part number adaptable to / Referencia adaptable a	9617230090
Operating pressure / Presión de trabajo	max. 10 bar
Actuation angle / Ángulo de accionamiento	73°
Permissible medium / Medio de funcionamiento	Air / Aire
Operating temperature range / Rango de temperatura	-40°C to / a +80°C
Weight / Peso	750 gr

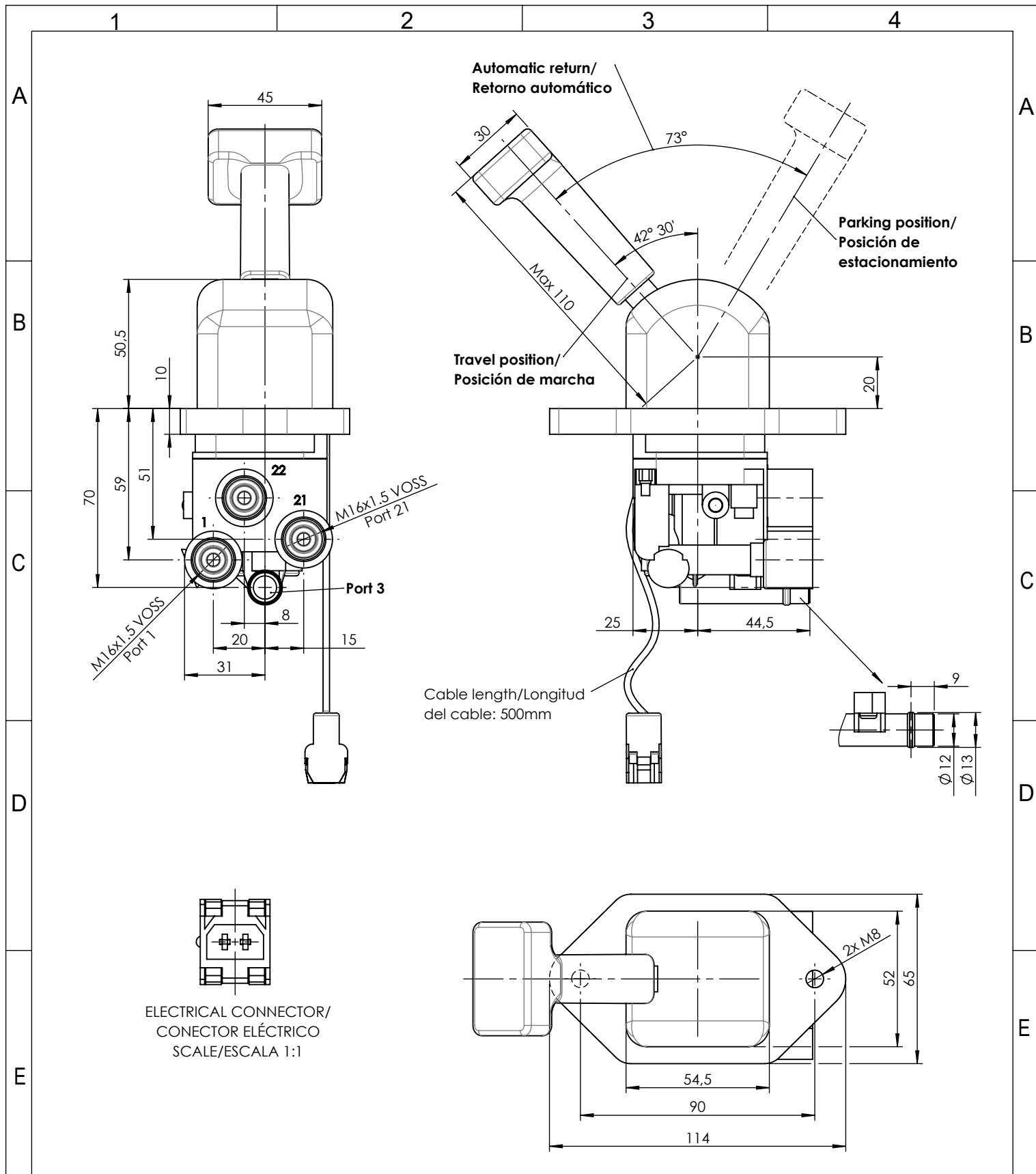


Port / Conexión	Function / Función	Thread / Rosca
1	Supply / Alimentación	M16x1.5 VOSS
21	Delivery / Salida	M16x1.5 VOSS
3	Exhaust / Escape	-

Purpose / Propósito: Parking braking actuation due to pressure release of spring brakes actuators. / Accionamiento del freno de estacionamiento gracias al alivio de la presión en las cámaras de muelle de los actuadores de freno.

Installation requirements / Requisitos para la instalación: The valve is fastened using two screws M8. / La válvula es fijada usando dos tornillos M8.

Modification	4				Drawn		
	3				18/12/14 A.U.		
	2				Checked		
	1				18/12/14 A.L.		
	nº	Modified	Date	Reason	General Tolerance		Assembly
Comments					-	Part name	Hand brake valve
					Material	ID. Reference	2224506
					-	Scale: -	
					-	Review: 0	



F	Modification					Drawn		F
	4					18/12/14 A.U.		
	3					Checked		
	2					18/12/14 A.L.		
	1							
nº	Modified	Date	Reason	General Tolerance	Assembly	-		
Comments					ISO 2768 c-K	Part name	Hand brake valve	
					Material	ID. Reference	2224506	
						Scale: 1/2		Sheet 2/2
						Review: 0		