

1

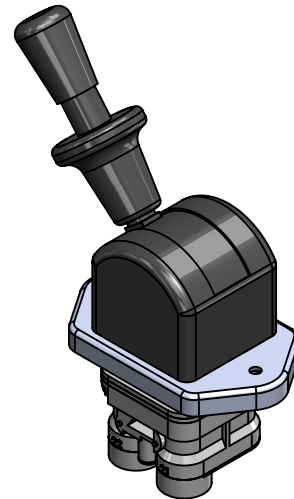
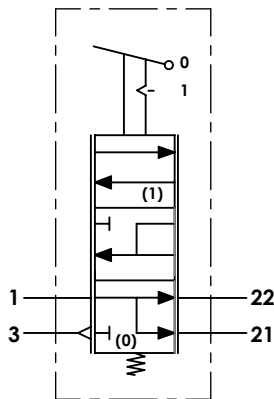
2

3

4

**A Technical sheet / Datos técnicos:**

Part number adaptable to / Referencia adaptable a	9617232120
Operating pressure / Presión de trabajo	max. 10 bar
Actuation angle / Ángulo de accionamiento	85°
Permissible medium / Medio de funcionamiento	Air / Aire
Operating temperature range / Rango de temperatura	-40°C to / a +80°C
Weight / Peso	600 gr

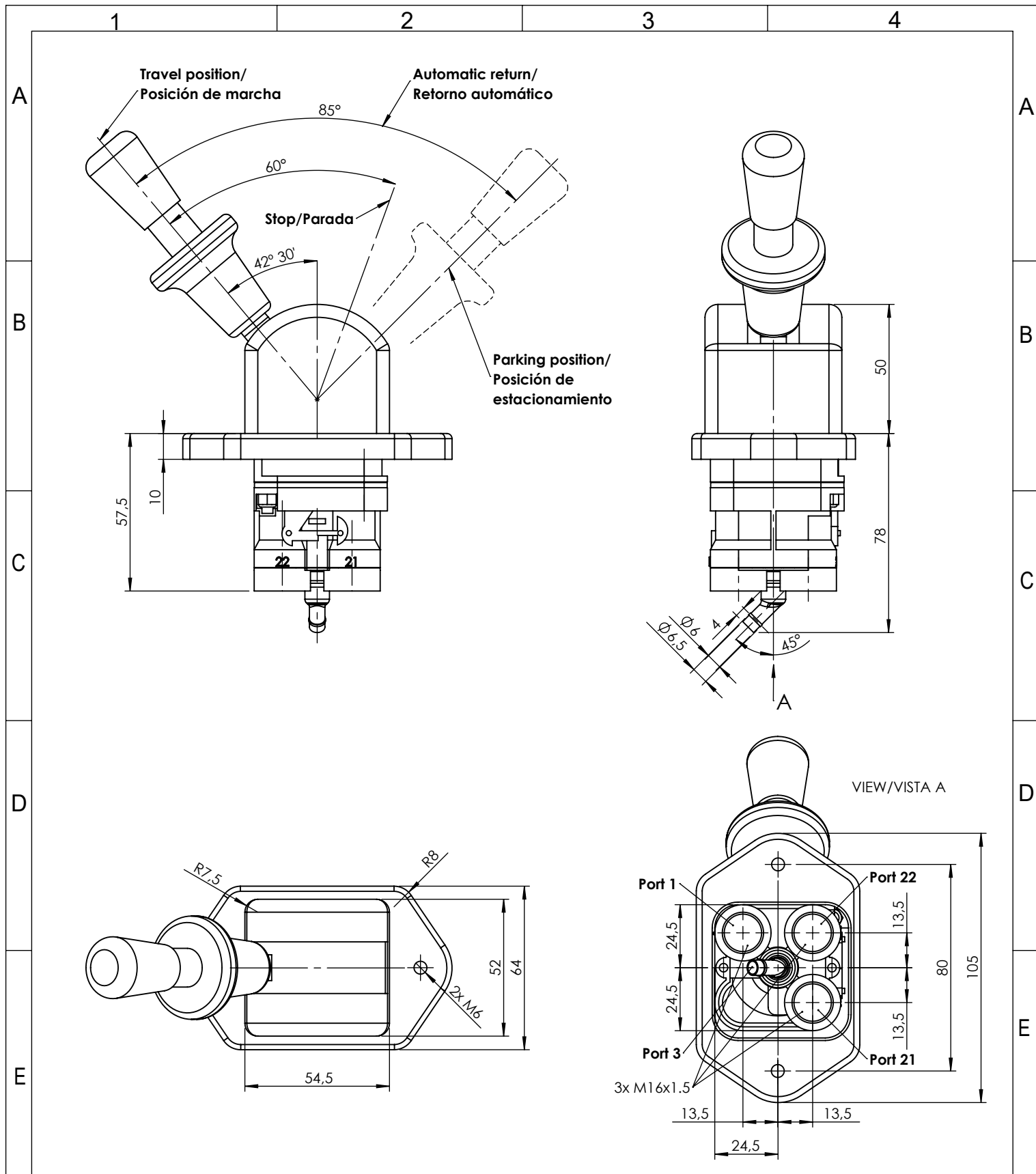


Port / Conexión	Function / Función	Thread / Rosca
<b>1</b>	Supply / Alimentación	M16x1.5
<b>21</b>	Delivery to relay valve / Salida a válvula relé	M16x1.5
<b>22</b>	Delivery to trailer control valve / Salida a válvula control remolque	M16x1.5
<b>3</b>	Exhaust / Escape	-

**Purpose / Propósito:** Parking braking actuation due to pressure release of spring brakes actuators. / Accionamiento del freno de estacionamiento gracias al alivio de la presión en las cámaras de muelle de los actuadores de freno.

**Installation requirements / Requisitos para la instalación:** The valve is fastened using two screws M6. / La válvula es fijada usando dos tornillos M6.

F	Modification	4				Drawn	
		3				09/09/15 A.U.	
		2				Checked	
		1				09/09/15 A.L.	
		nº	Modified	Date	Reason	General Tolerance	
Comments					-	Part name	Hand brake valve
					Material	ID. Reference	2224551
					-	Scale: -	
					-	Review: 0	



F	Modification	4				Drawn		F
		3				09/09/15 A.U.		
		2				Checked		
		1				09/09/15 A.L.		
	nº	Modified	Date	Reason	General Tolerance	Assembly		
Comments					ISO 2768 c-K	Part name	Hand brake valve	
					Material	ID. Reference	2224551	
						Scale: 1/2		Sheet 2/2
						Review: 0		