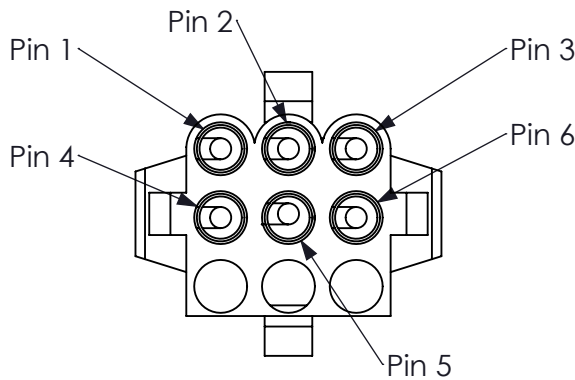
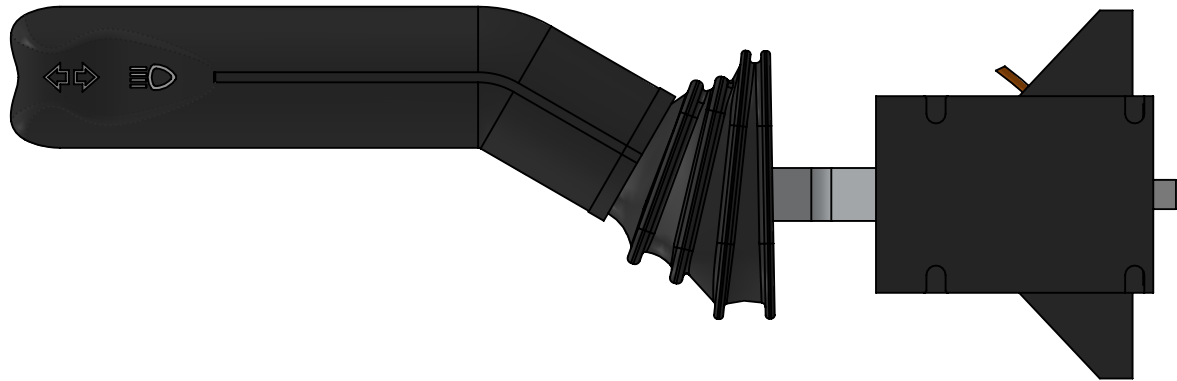


Technical Sheet / Datos técnicos:

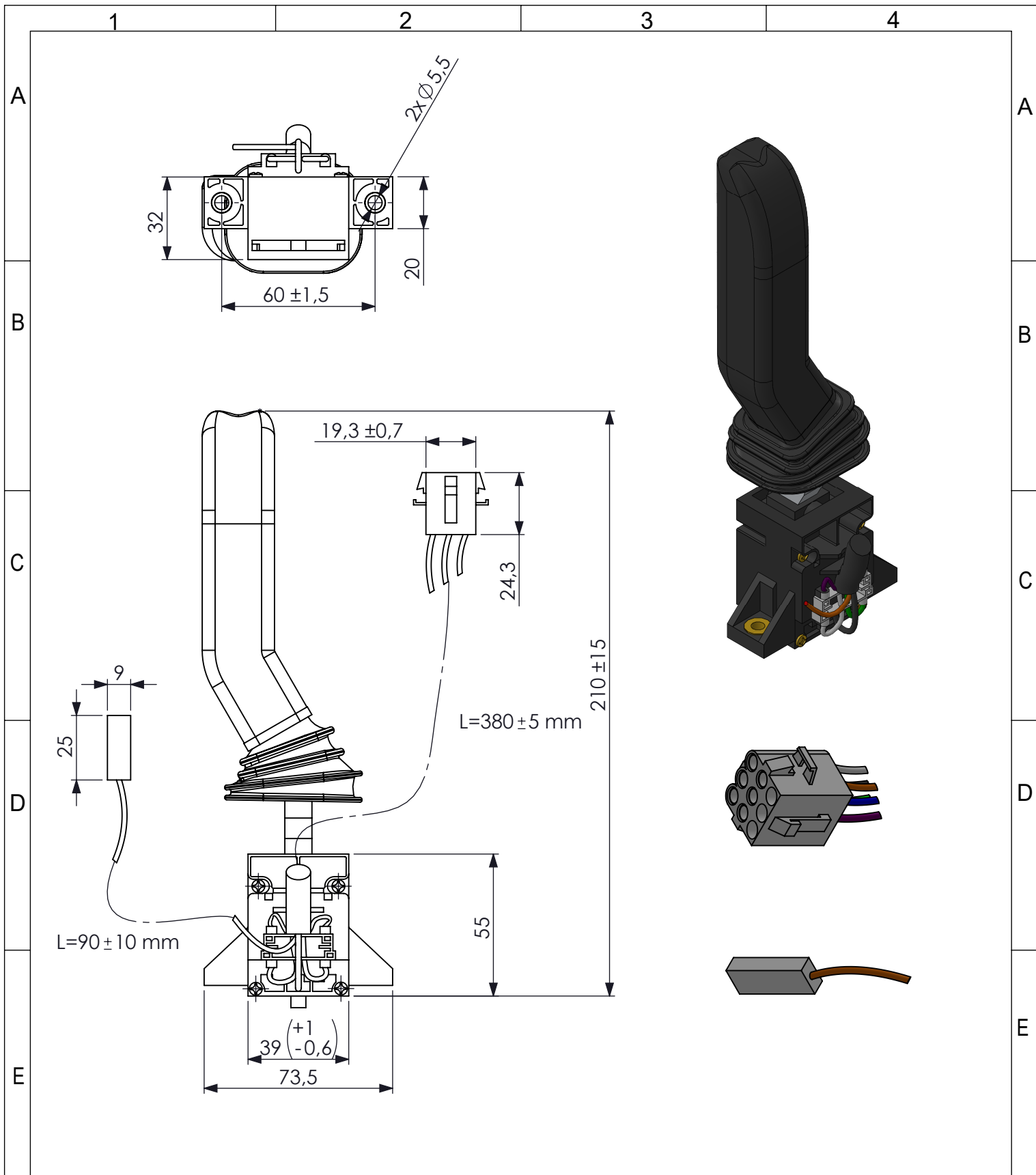
Part adaptable to / Referencia adaptable a:	1402448
Operating temperature range / Rango de temperatura:	- 40°C a / to +80°C
Supply Voltage / Voltaje:	24 V DC ± 5%
Weight / Peso:	100 gr



Purpose / Propósito: Activate the turn signals of the vehicle and long-range lights / Permite activar los intermitentes del vehículo y las luces de largo alcance.

Installation Requirements / Requisitos para la instalación: fix the switch in the steering column housing, using the 2 holes located in the body of the switch / Atornillar el interruptor en el alojamiento de la columna de dirección, utilizando los 2 anclajes situados en el cuerpo del mismo.

F	Modification	4				Drawn		
		3				24/02/15 A.L.		
		2				Checked		
		1				24/02/15 A.L.		
		nº	Modified	Date	Reason	General Tolerance		Assembly
Comments					-	Part name	Combination Switch/Interruptor de columna	
					Material	ID. Reference	2260173	
					-	Scale: 1/2		Sheet 1/1
					-	Review: 0		



F	Modification	4				Drawn		F
		3				24/02/15 A.L.		
		2				Checked		
		1				24/02/15 A.L.		
	n°	Modified	Date	Reason	General Tolerance	Assembly		
Comments					ISO 2768 c-K	Part name	Combination Switch/Interrupor de columna	
					Material	ID. Reference	2260173	
						Scale: 1/2		Sheet 1/1
						Review: 0		
PG/18/02 rev.1 1					2	3	4	