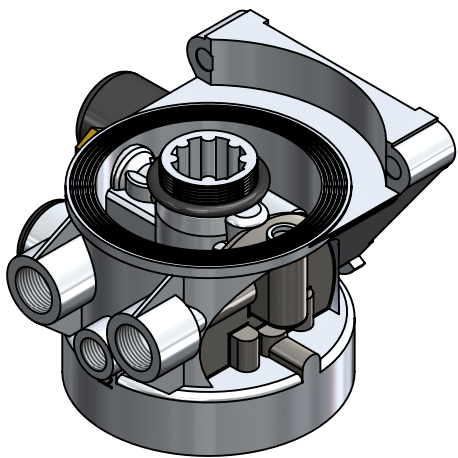
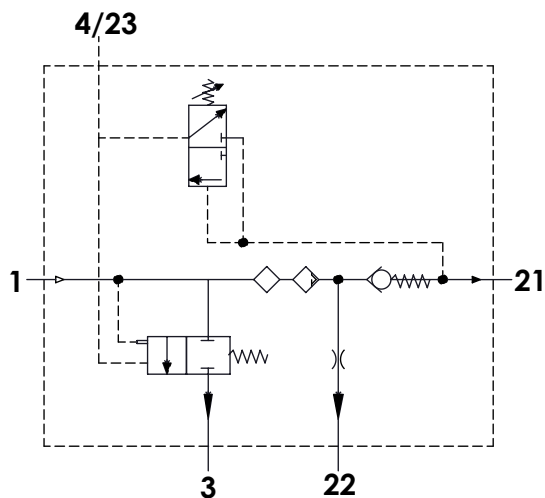


**Technical Sheet / Datos Técnicos:**

Part number adaptable to / Referencia adaptable a:	LA 8203
Safety valve pressure / Presión válvula de seguridad:	11.5 bar
Unloader / Regulador de presión:	Integrated / Integrado
Cut-out pressure / Presión de corte:	8.5 -0.4 bar
Heating / Calentador:	-
Permissible Medium / Medio de funcionamiento:	Air / Aire
Operating temperature range / Rango de temperatura:	- 40°C a / to +80°C
Cut-in temperature / Temperatura de cierre:	-
Cut-off temperature / Ajuste de la temperatura:	-
Weight / Peso:	2295 gr



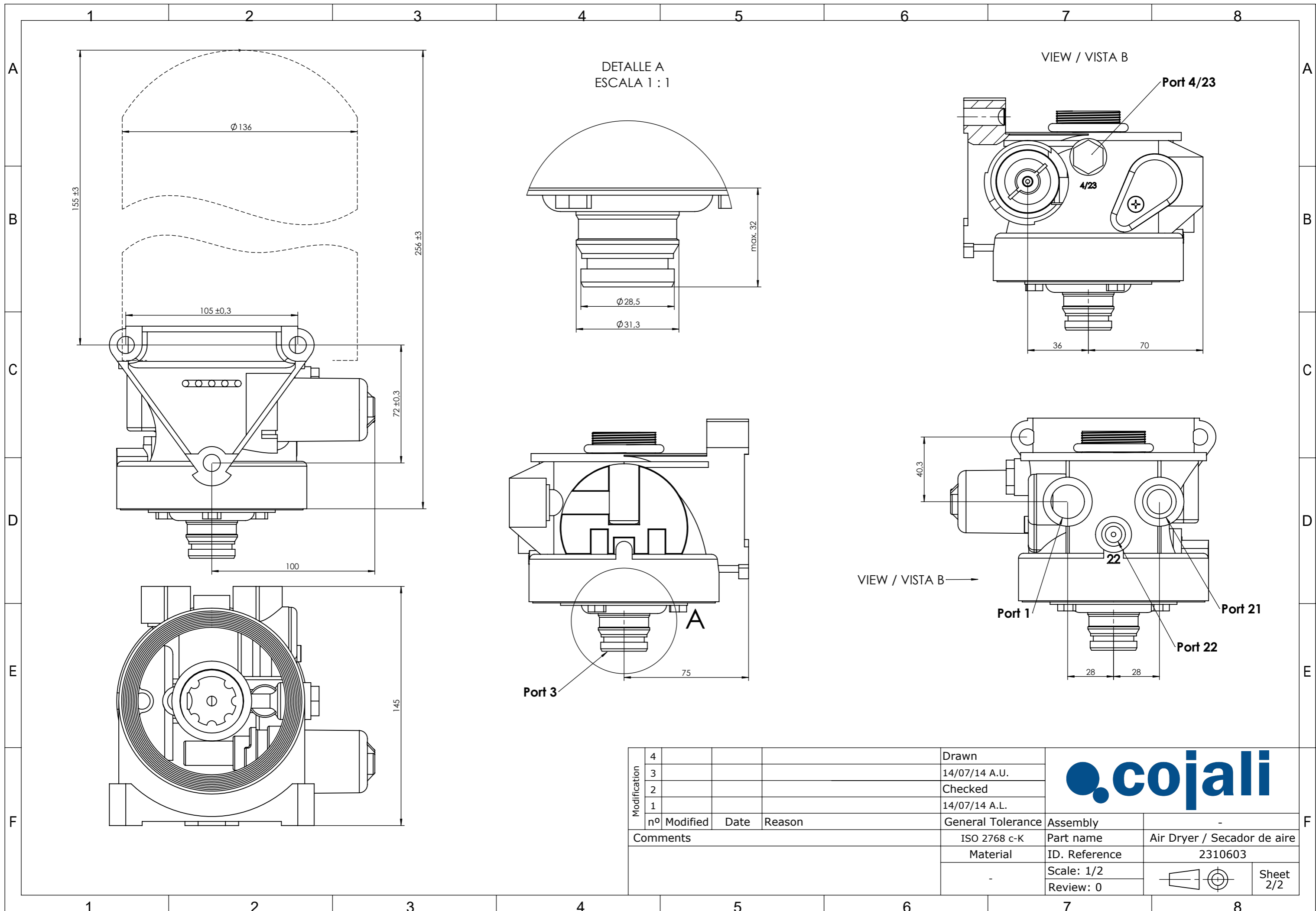
Port / Conexión	Function / Función	Thread / Rosca
1	From the compressor / Proveniente del compresor	M22x1,5
21	To the reservoirs / A los calderines	M22x1,5 VOSS
22	To the regenerated air reservoir / Al calderín de regeneración	M16x1,5 VOSS
4/23	Control port / Puerto de control	Closed / Taponada
3	Exhaust for compressed air / Escape de aire comprimido	-
6	Heating / Calentador	-



**Purpose / Finalidad:** Drying of the compressed air supplied by the compressor. / Secado del aire comprimido procedente del compresor.

**Installation / Instalación:** Exhaust (3) must look down. / El escape de aire (3) debe estar orientado hacia abajo.

Modification	4				Drawn		
	3				14/07/14 A.U.		
	2				Checked		
	1				14/07/14 A.L.		
F	nº	Modified	Date	Reason	General Tolerance	Assembly	-
	Comments				-	Part name	Air Dryer / Secador de aire
					Material	ID. Reference	2310603
					-	Scale: -	
				-	Review: 0		





Modification	4			Drawn		
	3			14/07/14 A.U.		
	2			Checked		
	1			14/07/14 A.L.		
	nº Modified	Date	Reason	General Tolerance	Assembly	
Comments				ISO 2768 c-K	Part name	-
				Material	ID. Reference	Air Dryer / Secador de aire
				-	Scale: 1/2	2310603
					Review: 0	
						Sheet 2/2