

1

2

3

4

A

**Technical sheet / Datos técnicos:**

Part number adaptable to / Referencia adaptable a:	950364077
Operating pressure / Presión de trabajo:	max 10 bar
Type of current / Tipo de corriente:	Direct current/ Corriente continua
Voltage / Voltaje:	24 V
Permissible medium / Medio de funcionamiento:	Air / Aire
Operating temperature range / Rango de temperatura:	-40 °C to / a +80 °C
Weight / Peso:	1150 gr

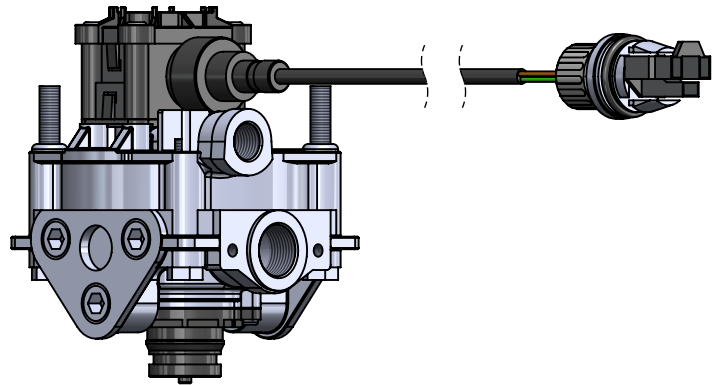
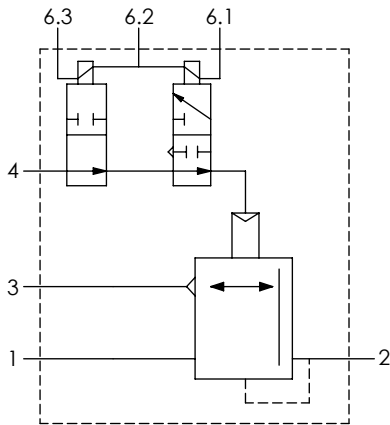
A

B

B

C

C



D

D

Port / Conexión	Function / Función	Thread / Rosca
1	Supply / Alimentación	M22x1.5
2	Delivery / Salida	3x M16x1.5
3	Exhaust / Escape	-
4	Control / Pilotaje	M16x1.5
6	Connector / Conector	3 pin connector / Conector 3 pines

**Purpose / Propósito:** Increase, reduce or maintain the pressure in the brake cylinders during a braking process according to the regulation of the ABS electronic control unit. / Aumentar, reducir o mantener la presión en los cilindros de freno durante un proceso de frenado según la regulación de la unidad de control electrónico ABS.

E

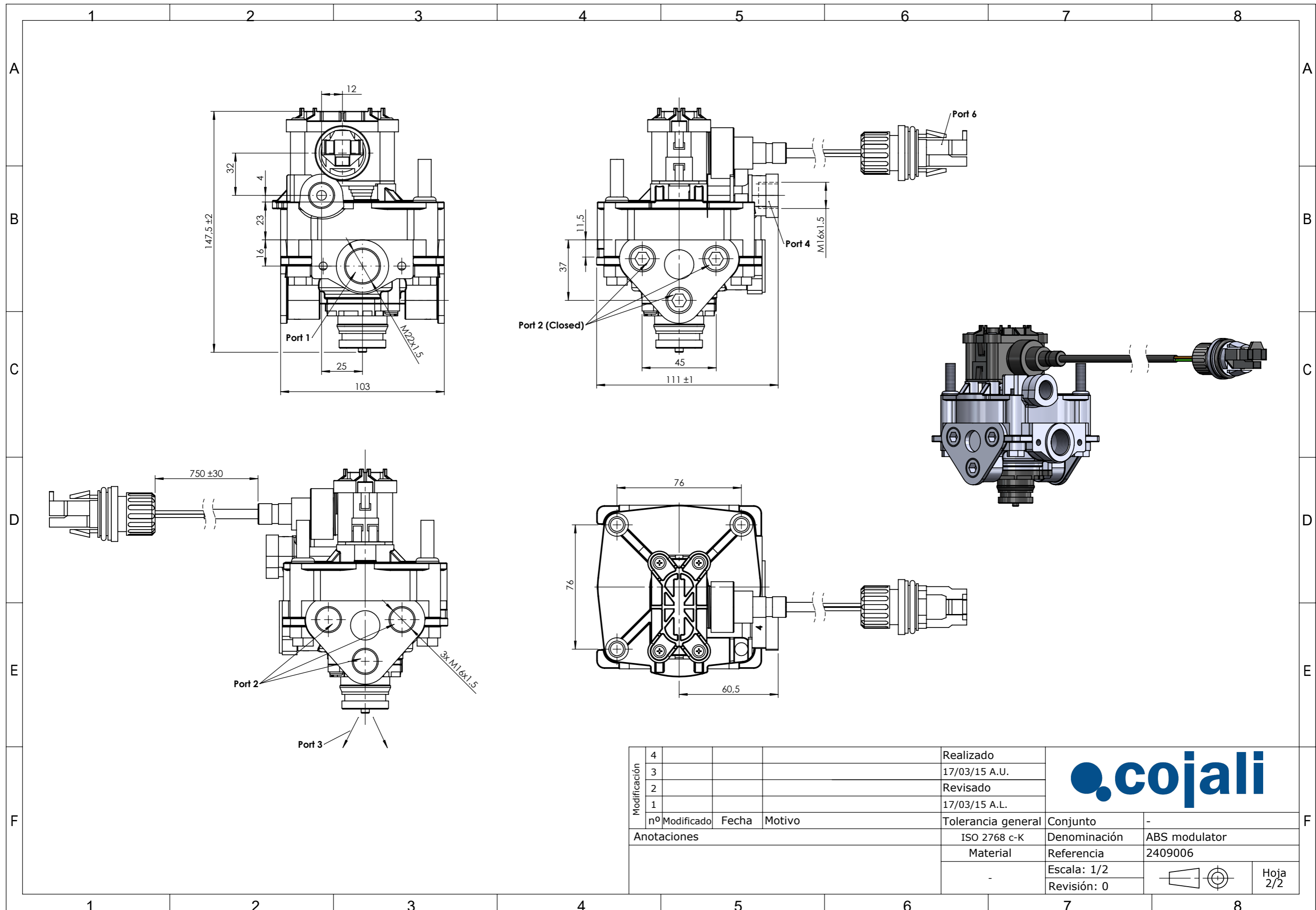
E


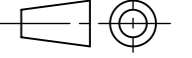
**Installation requirements / Requisitos para la instalación:** To install the modulator with the exhaust port facing downwards. The modulator must be installed using three screws M8 on the modulator. / Instalar el modulator con el escape orientado hacia abajo. El modulator debe ser instalado utilizando los tres tornillos M8 que tiene en él.

F

F

Modification	4				Drawn		
	3				17/03/15 A.U.		
	2				Checked		
	1				17/03/15 A.L.		
Comments	nº	Modified	Date	Reason	General Tolerance	Assembly	-
						Part name	ABS modulator
						Material	2409006
						Scale: -	
					Review: 0		



Modificación	4			Realizado			F
	3			17/03/15 A.U.			
	2			Revisado			
	1			17/03/15 A.L.			
	nº Modificado	Fecha	Motivo	Tolerancia general	Conjunto	-	
Anotaciones				ISO 2768 c-K	Denominación	ABS modulator	
				Material	Referencia	2409006	
				-	Escala: 1/2		Hoja 2/2
				-	Revisión: 0		