

1

2

3

4

A

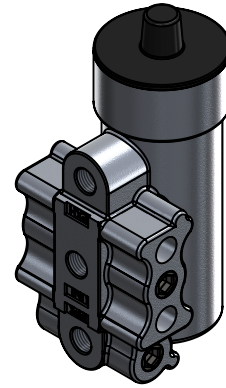
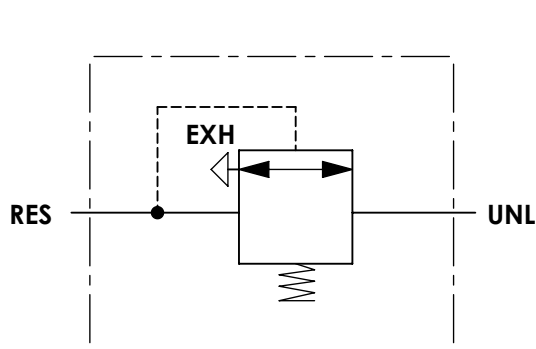
Technical sheet / Datos técnicos:

A

Part number adaptable to / Referencia adaptable a	267098
Cut-out pressure / Presión de corte	8,6 ± 0,25 bar
Permissible medium / Medio de funcionamiento	Air / Aire
Operating temperature range / Rango de temperatura	-40°C to / a +80°C
Weight / Peso	500 gr

B

B



C

C

Port / Conexión	Function / Función	Thread / Rosca
RES	Supply / Alimentación	M10x1,0
UNL	Delivery / Salida	M10x1,0
EXH	Exhaust / Escape	M10x1,0

D

D

Purpose / Propósito:

Regulation of air pressure in the air reservoirs. When air reservoirs reach enough pressure, send a signal to the air dryer to start with the regeneration phase and the filter cleaning./

Regulación de la presión de aire en los depósitos de aire comprimido. Cuando los depósitos de aire comprimido tienen una presión suficiente, manda una señal a la válvula secadora para empezar con la etapa de regeneración y limpieza del filtro.

E

E

Installation requirements / Requisitos para la instalación:

Mounting is accomplished with two M8 screws. / El montaje se realiza mediante dos tornillos M8.

F

F

Modification	4				Drawn		
	3				19/09/14 A.U.		
	2				Checked		
	1				19/09/14 A.L.		
	nº	Modified	Date	Reason	General Tolerance		Assembly
Comments					-	Part name	Governor valve
					Material	ID. Reference	2628202
					-	Scale: -	
					-	Review: 0	

1

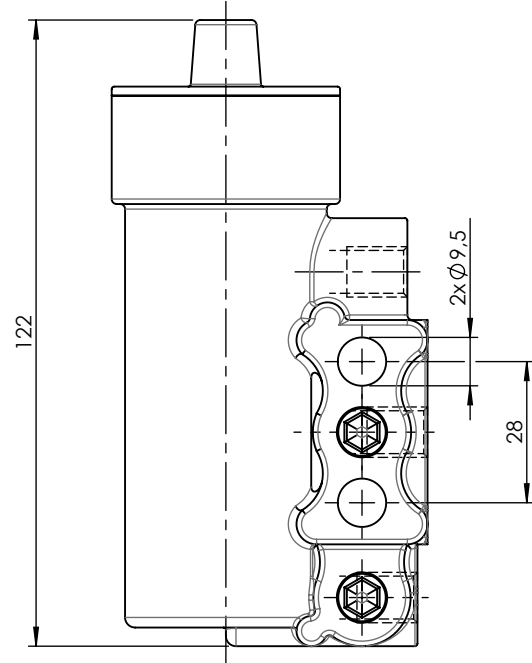
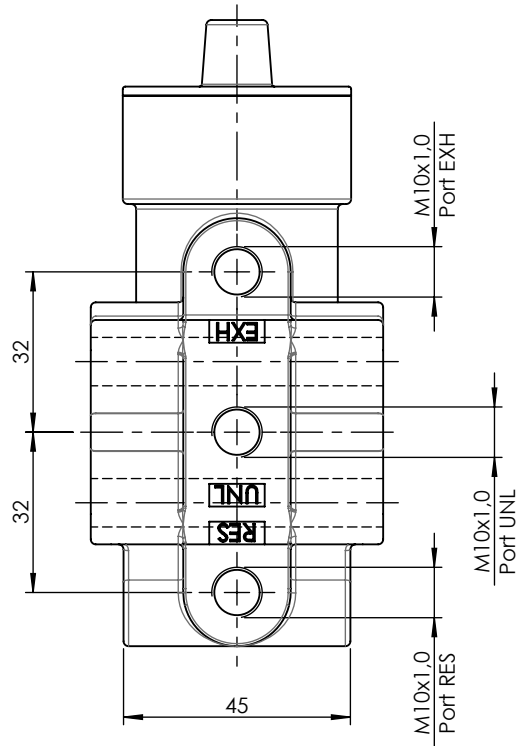
2

3

4

A

A



B

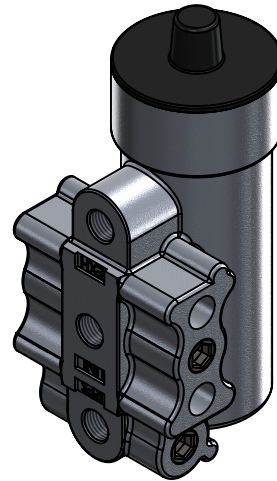
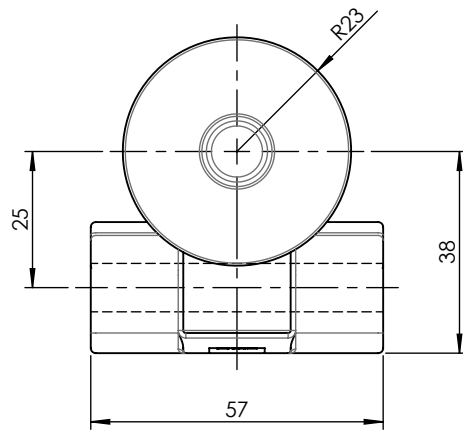
B

C

C

D

D



E

E

F	Modification	4				Drawn		F
		3				19/09/14 A.U.		
		2				Checked		
		1				19/09/14 A.L.		
		nº	Modified	Date	Reason	General Tolerance		
	Comments				ISO 2768 c-K	Part name	Governor valve	
					Material	ID. Reference	2628202	
					-	Scale: 2/3		Sheet 2/2
					-	Review: 0		