

1

2

3

4

A

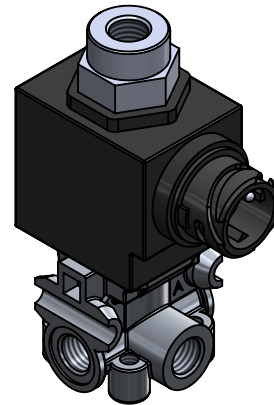
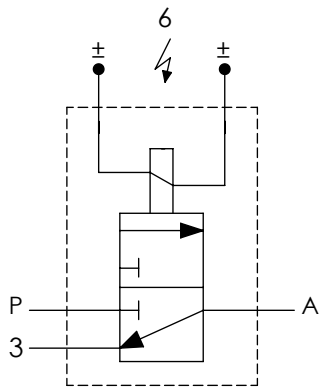
Technical sheet / Datos técnicos:

A

Part number adaptable to / Referencia adaptable a	1078320
Type of current / Tipo de corriente:	Direct current / Corriente continua
Voltage / Voltaje:	24 V
Permissible medium / Medio de funcionamiento	Air / Aire
Operating temperature range / Rango de temperatura	-40 °C to / a +80 °C
Weight / Peso	400 gr

B

B



C

C

D

D

Port / Conexión	Function / Función	Thread / Rosca
P	Supply / Alimentación	2x M12x1,5
A	Delivery / Salida	M12x1,5
3	Exhaust / Escape	M12x1,5
6	Conector / Conector	DIN 72585 A1-2

E

E

Purpose / Propósito: Allow air flow to delivery port when the solenoid is activated. / Permitir el paso de aire hacia la conexión de salida cuando se activa el solenoide.

Installation requirements / Requisitos para la instalación: The valve must be installed using 4 screw M6. / La válvula debe ser instalada usando 4 tornillos M6.

F

F

Modification	4				Drawn			
	3				18/06/20 S.F.			
	2				Checked			
	1				18/06/20 O.V.			
	nº	Modified	Date	Reason	General Tolerance		Assembly	-
Comments					-	Part name	Solenoid	
					Material	ID. Reference	2880205	
					-	Scale: -		Sheet 1/2
					-	Review: 0		

1

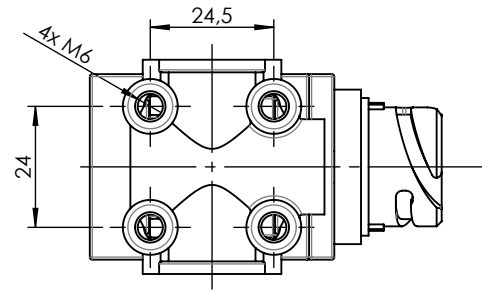
2

3

4

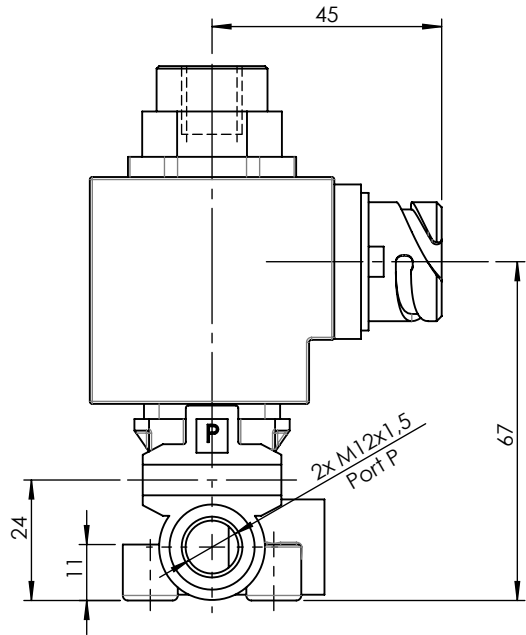
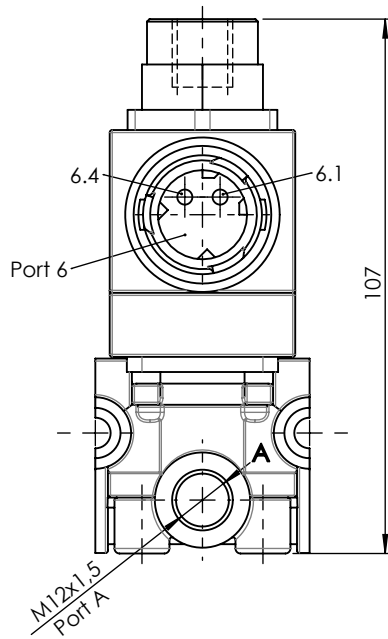
A

A



B

B

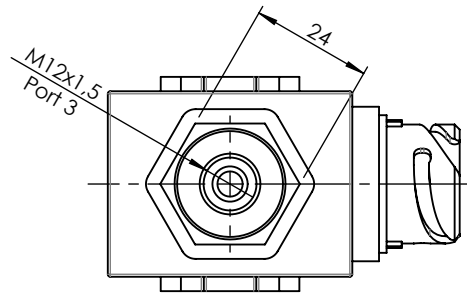
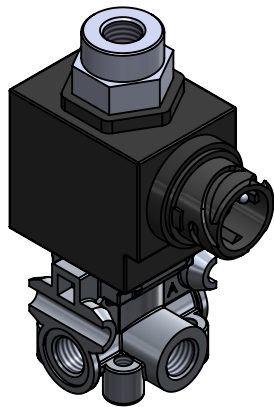


C

C


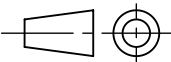
D

D



E

E

F	Modification	4				Drawn		F
		3				18/06/20 S.F.		
		2				Checked		
		1				18/06/20 O.V.		
	nº	Modified	Date	Reason	General Tolerance	Assembly		
Comments					ISO 2768 c-K	Part name	Solenoid	
					Material	ID. Reference	2880205	
					-	Scale: 2/3		Sheet 2/2
					-	Review: 0		