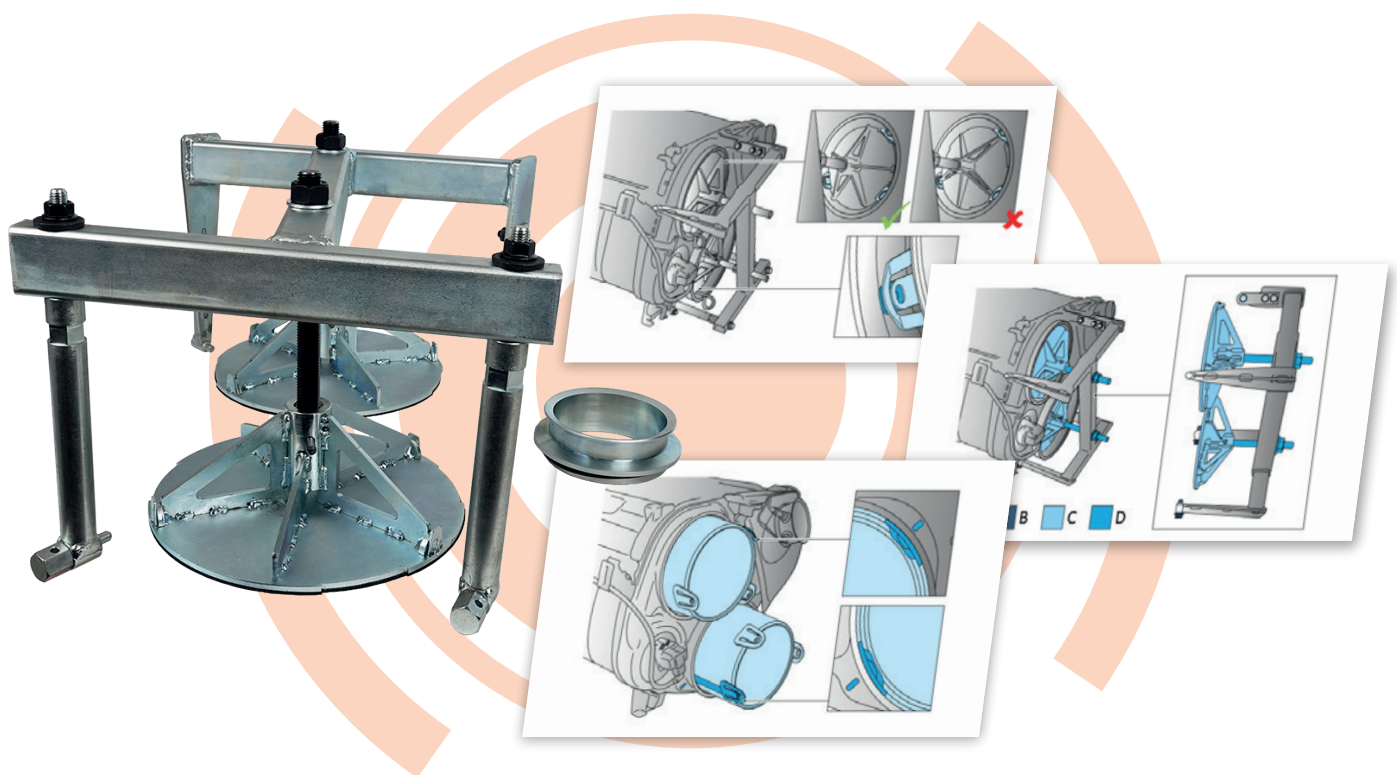


# TOOL TO DISASSEMBLE/ ASSEMBLE THE DIESEL PARTICULATE FILTER (DPF)

Ref.  
50105204



Special tool to carry out the replacement of the diesel particulate filter (DPF) in a proper manner and following the manufacturer's specifications.



## Application

- Scania truck: R Series (2012-...), S Series (2012-...).
- Scania engines, V8 (16 litres).

## Advantages

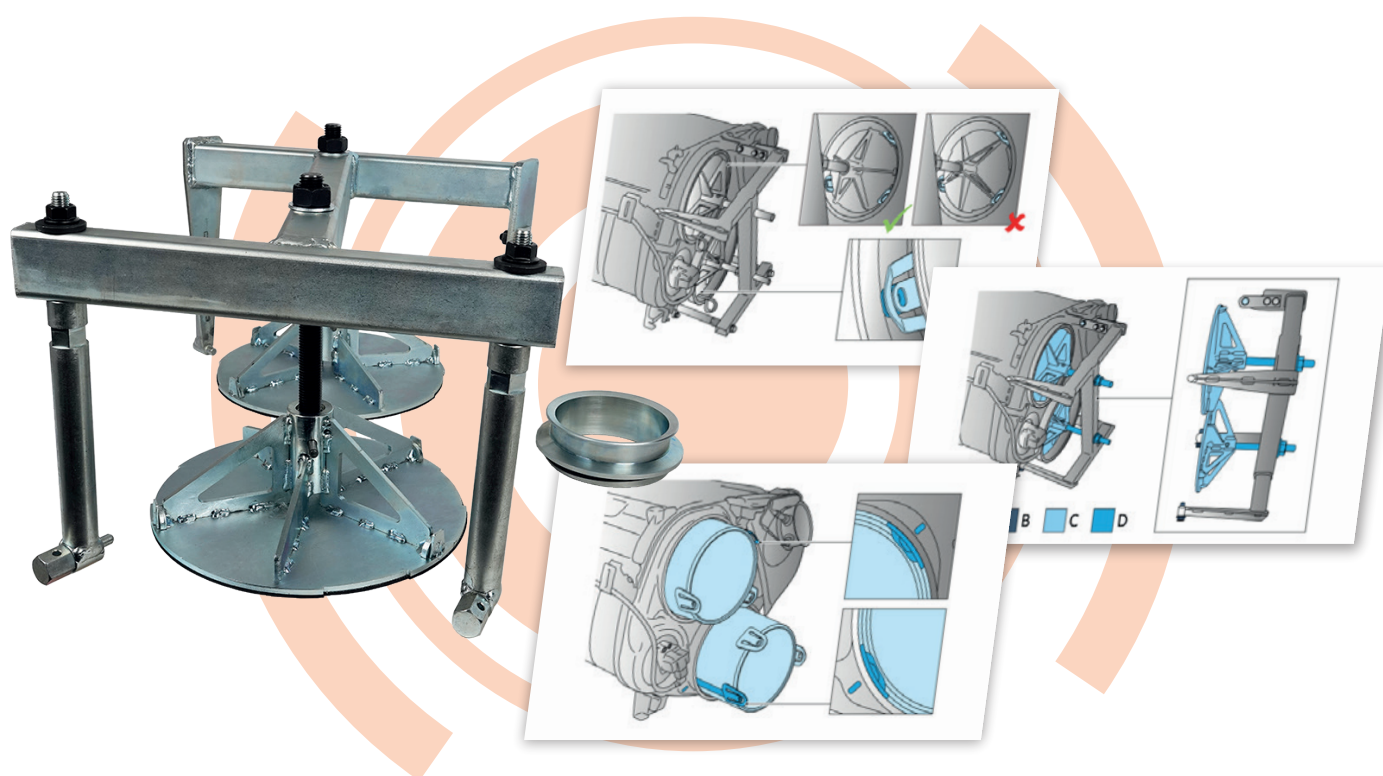
- ✓ With Jaltest warranty
- ✓ Professional work
- ✓ Replacement procedures available in the Jaltest diagnostics tool
- ✓ It prevents future failures that may entail high costs

# ÚTIL PARA DESMONTAJE/ MONTAJE DEL FILTRO DE PARTÍCULAS DIÉSEL (DPF)

Ref.  
50105204



Herramienta específica para llevar a cabo la sustitución del filtro de partículas diésel (DPF), de manera adecuada y en base a las especificaciones del fabricante.



## Aplicación

- Camión Scania: R Series (2012-...), S Series (2012-...).
- Motores Scania, V8 (16 litros).

## Ventajas

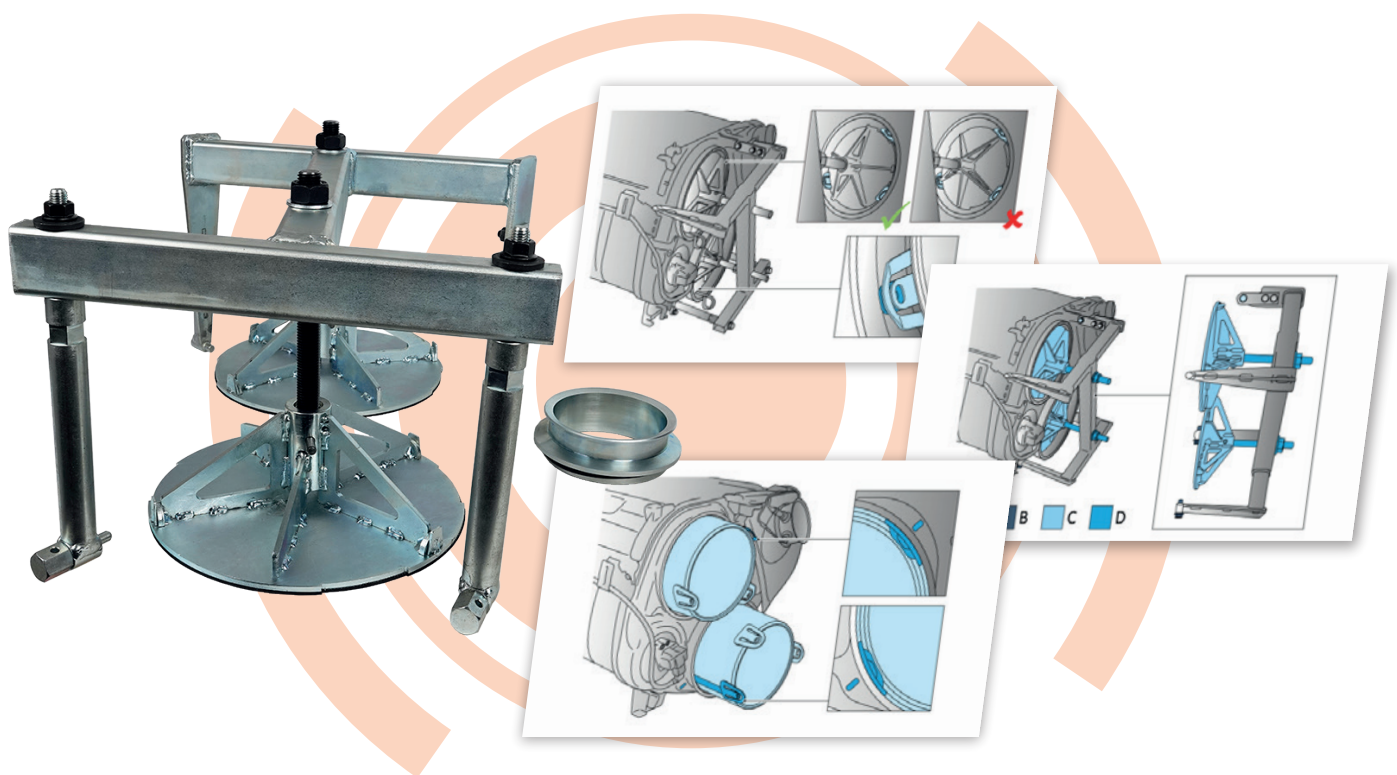
- ✓ Con la garantía de Jaltest
- ✓ Permite un trabajo profesional
- ✓ Procedimientos de sustitución disponibles en la herramienta de diagnóstico Jaltest
- ✓ Evita averías futuras que pueden suponer un coste elevado

# OUTIL POUR LE DÉMONTAGE/ MONTAGE DU FILTRE À PARTICULES DIESEL (FAP)

Réf.  
50105204



Outil spécifique pour effectuer le remplacement du filtre a particules diesel (FAP), de maniere appropriées et en suivant les spécifications du fabricant.



## Application

- Camion Scania: R Series (2012-...), S Series (2012-...).
- Scania moteurs, V8 (16 litres).

## Avantages

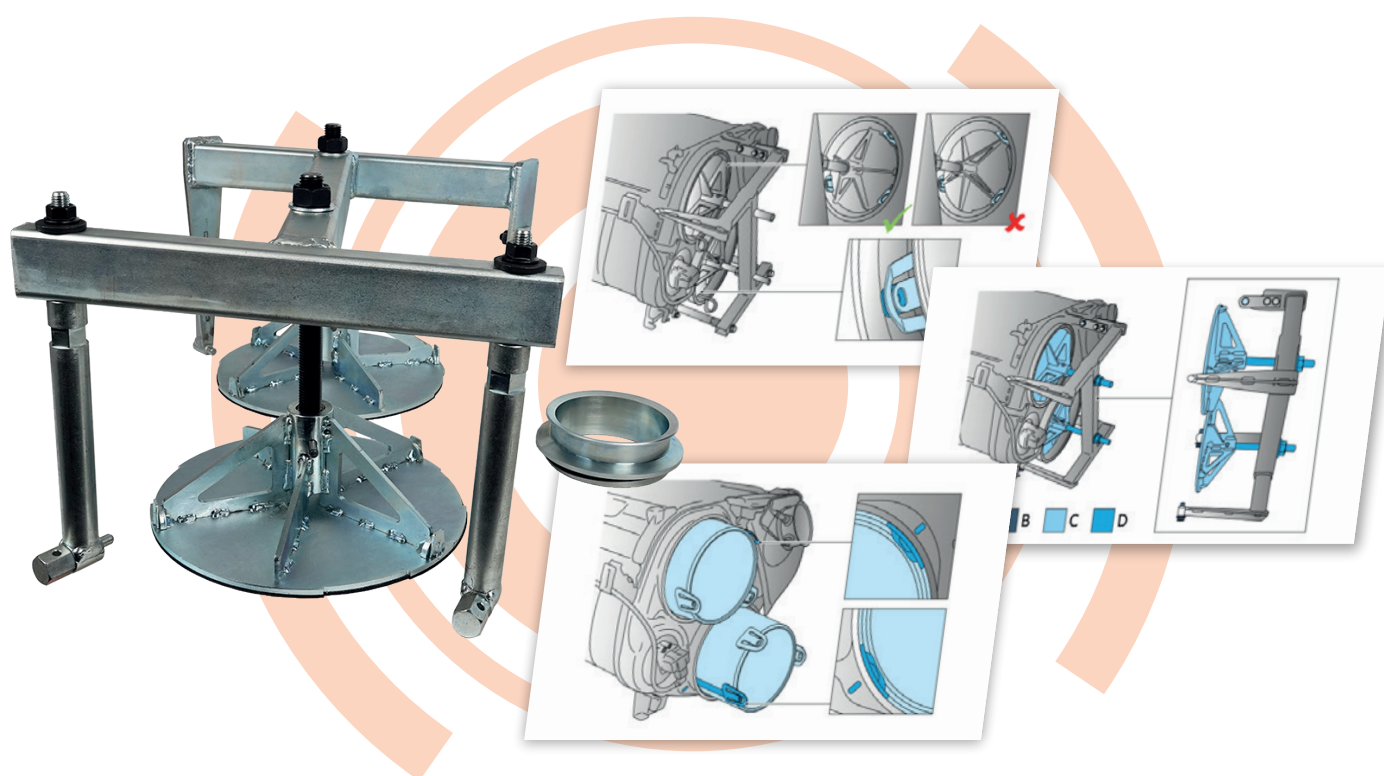
- ✓ Avec la garantie de Jaltest
- ✓ Il permet un travail professionnel
- ✓ Procédés de remplacement disponibles avec l'outil de diagnostic Jaltest
- ✓ Il évite les futures pannes qui peuvent entraîner un coût élevé

# UTENSILE PER SMONTARE/ MONTARE IL FILTRO ANTIPARTICOLATO DIESEL (DPF)

Ref.  
50105204



Utensile specifico per sostituire il filtro antiparticolato diesel (DPF) in maniera adeguata e seguendo le specifiche del fabbricante.



## Applicazione

- Camion Scania: R Series (2012-...), S Series (2012-...).
- Scania motori, V8 (16 litri).

## Vangaggi

- ✓ Con la garanzia di Jaltest
- ✓ Permette un lavoro professionale
- ✓ Procedimenti di sostituzione disponibili nello strumento di diagnosi Jaltest
- ✓ Evita avarie future che potrebbero comportare costi elevati