

1

2

3

4

A

Technical sheet / Datos técnicos:

A

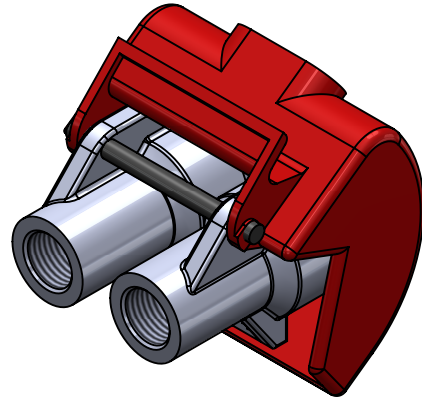
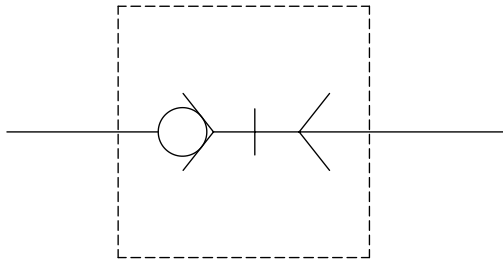
Part number adaptable to / Referencia adaptable a	4528050040
Supply pressure / Presión de alimetación	max 10 bar
Test coupling / Conexión de test	No
Vehicle / Vehículo	Towing vehicle / Cabeza tractora
Integrated filter / Filtro integrado	No
Pair / Pareja	6001444
Permissible medium / Medio de funcionamiento	Air / Aire
Operating temperature range / Rango de temperatura	-40 °C to / a +80 °C
Weight / Peso	300 gr

B

B

C

C



D

D

Port / Conexión	Function / Función	Thread / Rosca
1	Supply / Alimentación	M16x1.5
4	Control / Pilotaje	M16x1.5

E

E

Purpose / Propósito: To connect the pneumatic braking system of the towing vehicle with the braking system of the drawbar trailer. / Conectar el sistema de frenado neumático del vehículo tractor con el sistema de frenado del remolque con barra de tiro.

Installation requirements / Requisitos para la instalación: To fit in accordance with the ISO 1728 standard. / Instalar según la norma ISO 1728.

F

F

Modification	4				Drawn			
	3				01/08/14 A.U.			
	2				Checked			
	1				01/08/14 A.L.			
	nº	Modified	Date	Reason	General Tolerance		Assembly	-
Comments					-	Part name	Coupling head	
					Material	ID. Reference	6001443	
					-	Scale: -		Sheet 1/2
					-	Review: 0		

1

2

3

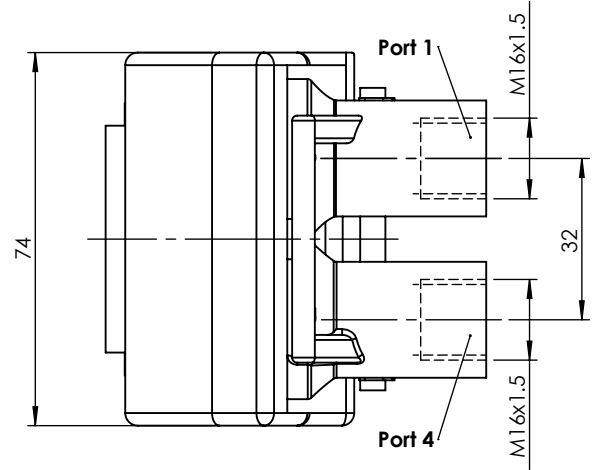
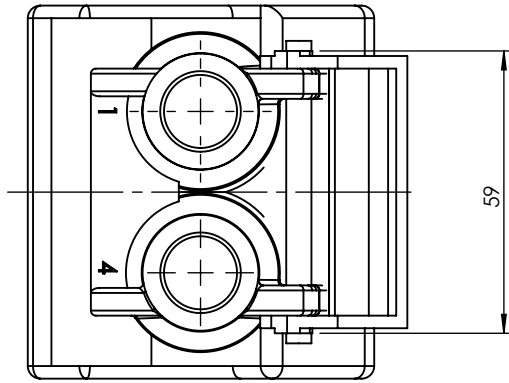
4

A

A

B

B

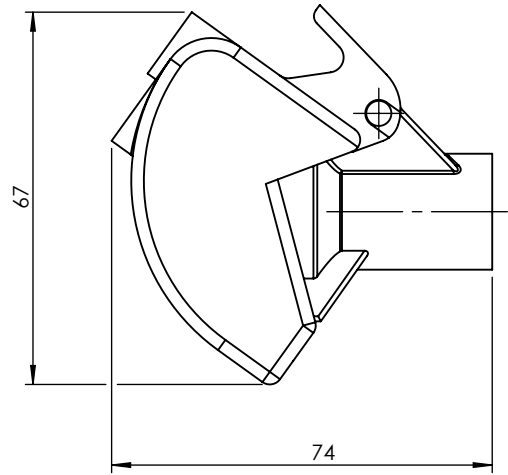
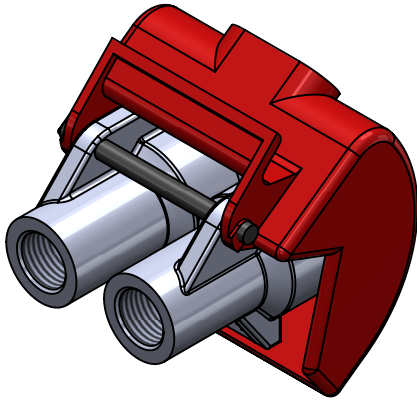


C

C


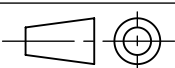
D

D



E

E

F	Modification	4				Drawn		F
		3				01/08/14 A.U.		
		2				Checked		
		1				01/08/14 A.L.		
	nº	Modified	Date	Reason	General Tolerance	Assembly		
Comments					ISO 2768 c-K	Part name	Coupling head	
					Material	ID. Reference	6001443	
					-	Scale: 2/3		Sheet 2/2
					-	Review: 0		