

1

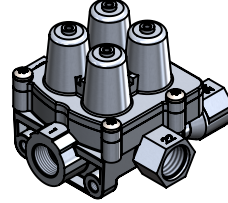
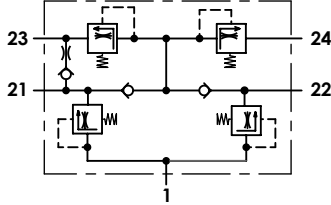
2

3

4

Technical sheet / Datos técnicos:

Part number adaptable to / Referencia adaptable a	9347144010
Operating pressure / Presión de trabajo	max. 13 bar
Permissible medium / Medio de funcionamiento	Air / Aire
Operating temperature range / Rango de temperatura	-40°C to / a +90°C
Weight / Peso	750 gr



Port / Conexión	Function / Función	Thread / Rosca
1	Supply / Alimentación	M22x1,5 VOSS
21	Delivery to service brake circuit 1 / Salida al circuito del freno de servicio 1	M22x1,5 VOSS
22	Delivery to service brake circuit 2 / Salida al circuito del freno de servicio 2	M22x1,5 VOSS
23	Delivery to parking brake circuit and trailer / Salida al circuito del trailer y del freno de parking	M22x1,5 VOSS
24	Delivery to auxiliary circuit / Salida al circuito de auxiliares	M22x1,5 VOSS

Circuit / Circuito	1	2	3	4
Port / Conexión	21	22	23	24
Opening pressure / Presión de apertura (bar)	6,9 ⁰ _{-0,3}		7,0 ⁰ _{-0,3}	6,9 ⁰ _{-0,3}
Closing pressure dynamic / Presión de cierre dinámica (bar)	≥ 6,4		≥ 6,4	
Closing pressure static / Presión de cierre estática (bar)	0	≥ 5,2	*	≥ 5,2
	≥ 5,2	0	≥ 5,2	
	≥ 5,2		0	≥ 5,2
	≥ 5,2		≥ 5,2	0

* When P21 drops to zero, retained P23 = 1 bar / Cuando P21 cae a cero, se mantiene P23 = 1 bar

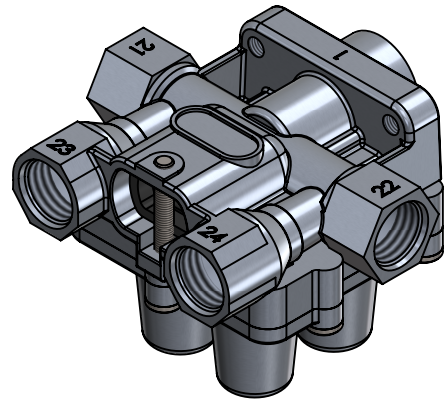
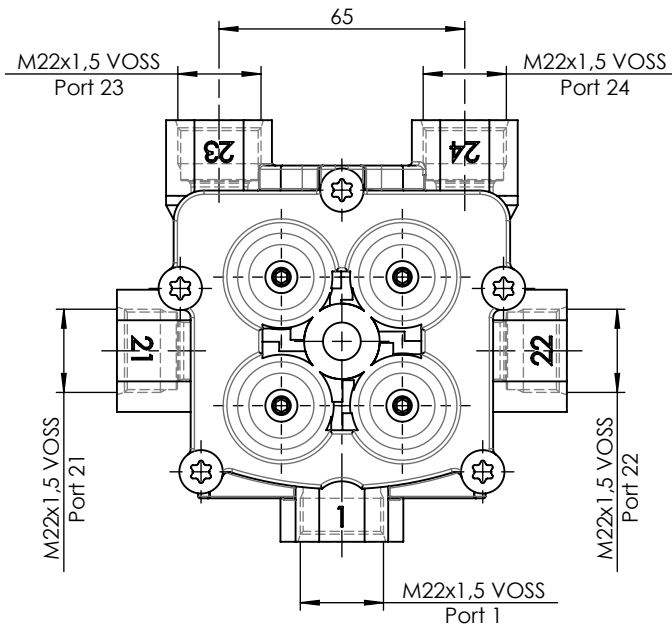
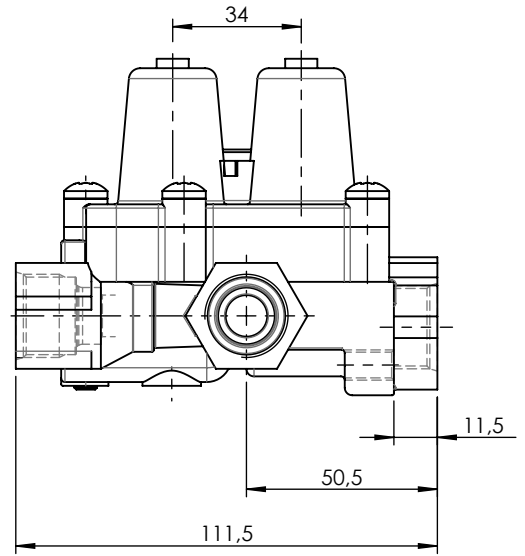
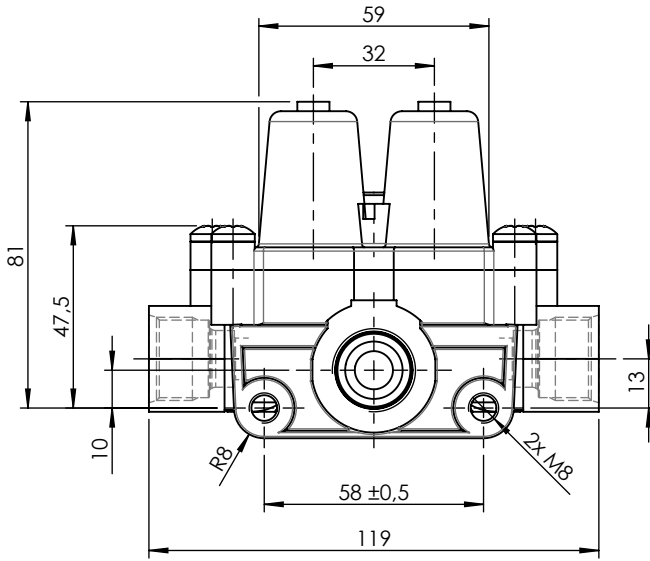
Purpose / Propósito:


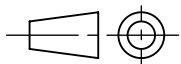
To distribute clean and dry air from the air dryer to different pneumatic circuits. Ensure pressure in brake circuits in case of leaks or breakage in any circuit. / Distribuir el aire limpio y seco proveniente del secador a los diferentes circuitos neumáticos. Asegurar la presión en los circuitos de freno en caso de fuga o rotura en cualquier circuito.

Installation requirements / Requisitos para la instalación:

The protection valve may be installed into the piping in any position. Mounting is accomplished by using two screws M8. / La válvula de protección puede instalarse en las tuberías en cualquier posición. El montaje se realiza mediante dos tornillos M8.

Modification	4				Drawn	
	3				29/08/13 A.P.	
	2				Checked	
	1	J.S.	02/06/21	Change of sheet format	29/08/13 A.L.	
	nº	Modified	Date	Reason	General Tolerance	
Comments					Part name	Protection circuit valve
					Material	2222444
					Scale: -	
					Review: 1	



F	Modification n°	4				Drawn		F
		3				29/08/13 A.P.		
		2				Checked		
		1	J.S.	02/06/21	Change of sheet format	29/08/13 A.L.		
	Comments			General Tolerance	Assembly	-		
				Material	Part name	Protection circuit valve		
					ID. Reference	2222444		
					Scale: 1/2		Sheet 2/2	
					Review: 1			